

SubZero

FIXED FREQUENCY RADIO MIC SYSTEM

VOXLINK-1FH / SZ-VOXLINK-1FL / VOXLINK-2FH / VOXLINK-2FL

USER MANUAL

WARNING!

Do not open cover. No user-serviceable parts inside. Refer servicing to qualified service personnel

Do not place the product in a location near a heat source such as a radiator, or in an area subject to direct sunlight, excessive dust, mechanical vibration or shock. The product must not be exposed to dripping or splashing and no objects filled with liquids, such as vases, shall be placed on the product

No naked flame sources, such as lighted candles, should be placed on the product

Allow adequate air circulation and avoid obstructing vents (if present) to prevent internal heat build-up. The ventilation must not be impeded by covering the appliance with items such as newspapers, table-cloths, curtains etc.

If used improperly, batteries may explode or leak and cause damage or injury. In the interest of safety:

Make sure you observe the correct polarity when replacing batteries

Avoid using new batteries together with used ones

Avoid mixing different types of batteries

Remove batteries if the appliance is to remain unused for an extended period of time

Never keep batteries together with metallic objects such as ballpoint pens, necklaces, hairpins, etc.

Used batteries must be disposed of in compliance with whatever regulations for their safe disposal that may be observed in the region in which you live.

Batteries must not be exposed to excessive heat such as sunshine, fire or the like. Danger of explosion if battery is incorrectly replaced. Replace only with the same or equivalent type.

The mains plug is used to disconnect the appliance from the mains supply.

Ensure that the mains outlet is easily-accessible and remove the plug from the mains outlet if you notice any abnormality with the appliance.

VAROVÁNÍ!

Nezakrývejte. Uvnitř nejsou žádné součásti opravitelné uživatelem. S požadavkem na servis se odkážíte na kvalifikované servisní oddělení.

Neumisťujte produkt v blízkosti zdroje tepla, jako je radiátor, nebo na místo s přímým slunečním světlem, nadměrným prašením, mechanickými vibracemi nebo šokem.

Produkt nesmí přijít do kontaktu s vodou a žádné objekty naplněné tekutinami, jako například vázy, by neměly být umístěny na produkt.

Žádné zdroje otevřeného ohně, jako například svíčky, by neměly být umístěny na produkt.

Umožněte dostatečnou cirkulaci vzduchu a vyhněte se obstrukci ventilátorů (pokud jsou přítomné) pro předjetí interního přehřívání. Ventilace nesmí být narušena překrytými zařízeními výrobky jako např. noviny, kuchyňské utěrky, záclony apod.

Pokud je zařízení používáno nesprávně, baterie mohou explodovat nebo praskávat a způsobit škodu nebo zranění. V zájmu bezpečnosti postupujte následovně:

Ujistěte se, že baterie jsou v správné polaritě při jejich výměně

Vyhýbejte se používání nových baterií se starými

Vyhýbejte se používání různých typů baterií

Baterie vyměňte ze zařízení, pokud není používáno po delší dobu

Nikdy nedržte baterii v blízkosti železných objektů jako kulíčkové pero, náhrdelník, sponky a pod.

Použité baterie musí být zlikvidovány v souladu s regulací tohoto daného území na kterém žijete.

Baterie nesmí být vystaveny nadměrnému teplu, jako například slunečnímu záření, ohni a podobně.

Nebezpečí exploze pokud je baterie nesprávně vyměněna. Nahradte pouze stejného, nebo ekvivalentním typem.

Hlavní kabel umožňuje odpojit zařízení od elektřiny. Ujistěte se, že hlavní napájecí výstup je snadno dostupný a odpojte kabel pokud zaznamenáte jakoukoliv abnormálnítu na zařízení.

DVARSEL!

Dækslet må ikke åbnes. Ingen bruger-udskiftelige dele indeni. Overlad service til kvalificeret service personale

Placer ikke produktet i nærheden af varmekilder såsom en radiator eller i direkte sollys, meget støv, mekaniske vibrationer eller stød

Produktet må ikke udsættes for vand eller stænk, og ingen genstande fyldt med væsker, f.eks. vaser, må anbringes på produktet

Må ikke placeres nær åben ild, tændte stearinlys må ikke placeres på produktet

Vær sikker på at der er tilstrækkelig luftcirkulation og undgå at dække ventiler (hvis der er nogen) for at undgå at produktet bliver varmt. Ventilationen må ikke blokeres med overdækning af apparatet med genstande som aviser, dug, gardiner osv.

Hvis denne bruges forkert så kan batterierne eksplodere eller lække og forårsage skader. Af hensyn til sikkerheden:

Sørg for at overholde den korrekte polaritet, når du udskifter batterierne

Undgå at bruge nye batterier sammen med brugte batterier

Undgå at blande forskellige typer af batterier

Fjern batterierne, hvis apparatet ikke bliver brugt i en længere periode

Opbevar aldrig batterier sammen med metalgenstande såsom kuglepennene, hålskæder, hårnåle osv.

Brugte batterier skal bortskaffes i overensstemmelse med reglerne for sikker bortskaffelse i det område hvor du bor.

EN

Batterier må ikke udsættes for stærk varme som direkte sollys, ild eller lignende. Eksplosionsfare hvis batteriet udsættes for en forkert type. Udsdift det kun med samme eller tilsvarende type.

Stikket bruges til at afbryde apparatet fra strømmen. Sikre at stikkontaktten er let tilgængelige, og fjern stikket fra stikkontaktten, hvis du bemærker noget unormalt med apparatet.

WAARSCHUWING!

NL

Maak de behuizing niet open. Dit toestel bevat geen onderdelen die door de gebruiker kunnen worden vervangen. Laat onderhoud over aan bevoegd onderhoudspersoneel.

Plaats het product niet in de buurt van een hittebron zoals een radiator of in

direct zonlicht of in een stofrijke omgeving, mechanische vibratie of schok.

Plaats het product niet in de buurt van spattende of lekkende voorwerpen gevuuld met een vloeistof zoals bijvoorbeeld een vaas.

Er mogen geen open vlammen zoals aangestoken kaarsen op de apparatuur worden geplaatst.

Zorg om overhitting te voorkomen voor voldoende ventilatie en bellemmer ventilatieroosters niet. Bedek het product niet met dingen zoals kranten, tafellakens, gordijnen etc.

Bij onjuist gebruik kunnen de batterijen exploderen of lekken en zo schade of verwondingen aanbrengen, in het belang van de

Zorg dat u de juiste batterijen gebruikt

Vermijd nieuwe met oude batterijen samen te gebruiken.

Vermijd verschillende soorten batterijen samen te gebruiken.

Verwijder batterijen als het apparaat een lange tijd niet gebruikt wordt.

Bewaar batterijen nooit met metalen voorwerpen zoals ballpoint pennen, kettingen, haarspeld.

Verwijder de lege batterijen overeenkomstig de reglementen die in uw land in effect zijn.

Batterijen mogen niet vrijgesteld worden aan extreme hitte zoals zonneshijm of vuur

Gevaar van explosie als de batterij niet goed geplaatst is. Vervang alle unit met de geschikte of zelfde soort batterij.

De stekker van dit apparaat wordt gebruikt om het apparaat aan en uit te zetten. Zorg ervoor dat het stopcontact gemakkelijk bereikbaar is en haal de stekker uit het stopcontact als u enige onregelmatigheid ondervindt.

VAROITUS!

FI

Älä avaa kanta. Ei sisällä käyttäjä-huollettavia osia. Huollot saa suorittaa vain pätevä huoltomies.

Älä säilytä tuotetta minkään kuuman lähellä kuten patteri tai suorassa

auringonpaisteessa, polyëssä, mekaanisessa väriässä tai iskussa

Tuotetta ei saa altistaa tipuvalle tai loiskeelle tai nesteitä sisältäviä tuotteita kuten maljakko eiväät saa olla tuotteen lähetyvillä

Avotulia kuten syttyneitä kynttilä ei saa olla tuotteen päällä.

Salli riittävä ilmankierto ja välttä tuuletusaukojen tukkiminen (jos sellaisia on olemassa) estämään sisäisen lämmön muodostumisen. Tuuletusta ei saa estää peittämällä laite esinellä, kuten sanomalehdillä, pöytälinnoilla, verhoilla jne.

Jos laitteita käytetään väärin, akut voivat räjähtää tai vuotaa ja aiheuttaa vaurioita tai vammoja. Turvallisuuden vuoksi:

Varmista, että paristot on vaihdettu oikein

Älä käytä uusia paristoja yhdessä vanhojenkanssa

Välttä erilaisten paristojen sekoittamista

Poista paristot, jos laitteita ei käytetä pitkään aikaan

Älä koskaan pidä akkuja yhdessä metallisten esineiden kanssa, kuten

kuulakärkilynnät, kaulakorut, hiusneulat jne.

Käytetyt paristot on hävitettävänuodattaen turvallisuus käsittelyn koskevia määräyksiä aluelaesi.

Paristoja ei saa altistaa lämmölle kuten auringonpaiste tai tuli tai vastaava. Räjähdysvaara, jos akku on vaihdettu väärin. Korvaa vain samalla tai vastaavaan tyyppisellä.

Verkkovirtapistoketta käytetään irrottamaan laite verkkovirrasta. Varmista, että pistorasia on helposti saatavilla ja irrota pistotulppa pistorasiasta, jos havaitsit jotain epänormaalia laitteessa.

ATTENTION!

FR

Ne pas ouvrir le couvercle. Aucune pièce interne réparable par l'utilisateur.

Confier la réparation à du personnel de réparation qualifié

Ne pas laisser l'appareil à proximité d'une source de chaleur telle qu'un radiateur, dans un endroit directement exposé aux rayons du soleil, trop poussiéreux, ou pouvant subir des chocs mécaniques

L'appareil ne doit pas être exposé aux gouttes d'eau et aux éclaboussures, et aucun objet rempli de liquide, tel qu'un vase, ne doit être posé dessus

Ne placer aucune source de flamme nue, telle qu'une bougie allumée, sur l'appareil

Assurer une circulation d'air suffisante et éviter d'obstruer les fentes (le cas échéant) afin d'éviter une surchauffe interne. La ventilation ne doit pas être bloquée en couvrant l'appareil avec des objets tels que des journaux, des nappes, des rideaux, etc.

Si elles ne sont pas manipulées correctement, les piles risquent de couler ou d'exploser, et occasionner des dégâts matériels ou des blessures. Par mesure de sécurité :

Respecter la polarité lors du changement des piles

Éviter d'utiliser des piles neuves et des piles usagées en même temps

Éviter d'utiliser des types de piles différents en même temps
Si l'appareil doit rester inutilisé pendant une longue période, retirer les piles
Ne jamais mettre les piles en contact avec des objets métalliques tels que des stylos à bille, des colliers, épingles à cheveux, etc.
Les piles usagées doivent être éliminées conformément aux réglementations nationales spécifiques.
Les piles ne doivent pas être exposées à des sources de chaleur excessive telle que les rayons du soleil, le feu, etc.
Risque d'explosion si la pile est remplacée de manière incorrecte. Remplacer uniquement avec le même type ou équivalent.
La prise secteur est utilisée comme dispositif de débranchement. La prise murale doit être facile d'accès, et en cas d'anomalie de l'appareil, débrancher la prise de courant au niveau de la prise murale.

WARNUNG!

Öffnen Sie nicht das Gehäuse. Im Inneren befinden sich keine vom Benutzer zu wartenden Teile. Überlassen Sie Wartungsarbeiten qualifiziertem Fachpersonal.
Stellen Sie das Produkt nicht an einen Ort in der Nähe einer Wärmequelle wie etwa eines Heizkörpers oder in einem Bereich mit direktem Sonnenlicht, übermäßigem Staub, mechanischen Vibrationen oder Ströfen.
Schützen Sie das Produkt vor tropfenden oder spritzenden Flüssigkeiten, und stellen Sie keine mit Flüssigkeiten gefüllten Gegenstände wie Vasen auf das Produkt.
Offene Feuerquellen wie Kerzen dürfen nicht auf dem Gerät abgestellt werden. Sorgen Sie für eine ausreichende Luftzirkulation und vermeiden Sie, dass die Lüftungsschlitze (falls vorhanden) abgedeckt werden, um einen internen Wärmestau zu verhindern. Die Belüftung darf nicht durch Abdecken des Gerätes mit Gegenständen wie Zeitungen, Tischdecken, Vorhängen usw. blockiert werden.
Bei unsachgemäßer Verwendung können Batterien explodieren oder auslaufen und Schäden oder Verletzungen verursachen. Im Interesse der Sicherheit: Achten Sie beim Austausch der Batterien auf die richtige Polarität.
Vermeiden Sie es, neue Batterien zusammen mit gebrauchten Batterien zu verwenden.
Vermeiden Sie es, verschiedene Batterietypen zu mischen.
Entfernen Sie die Batterien, wenn das Gerät über einen längeren Zeitraum nicht benutzt wird.
Bewahren Sie niemals Batterien zusammen mit metallischen Objekten wie Kugelschreibern, Halsketten, Haarnadeln usw. auf.
Gebrauchte Batterien müssen entsprechend den in Ihrer Region geltenden gesetzlichen Vorschriften entsorgt werden.
Batterien dürfen nicht extremer Hitze wie Sonnenschein, Feuer oder dergleichen ausgesetzt werden.
Wird die Batterie unsachgemäß ausgewechselt, besteht Explosionsgefahr.
Austausch nur durch identischen oder funktionsgleichen Batterietyp.
Der Netzstecker dient zum Trennen des Gerätes vom Netz. Vergewissern Sie sich, dass die Steckdose leicht zugänglich ist, und ziehen Sie den Stecker aus der Steckdose, wenn Sie eine Anomalie mit dem Gerät bemerken.

AVVERTIMENTO!

Non aprire il coperchio. Se fosse necessario, riferirsi ad un esperto.
Non esporre il prodotto a fonti di calore, luce del sole diretta, polvere, vibrazioni meccaniche o altri possibili shock.
Non esporre il prodotto a perdite di liquido o a spruzzi. Non appoggiare nessun oggetto contenente acqua sul prodotto.
Non esporre il prodotto a fuoco, candele o oggetti simili.
Assicurarsi la circolazione dell'aria e non ostruire le ventole, se presenti, per evitare il surriscaldamento. La ventilazione non deve subire impedimenti dovuti a giornali, tovaglie, tende, ecc.
Se utilizzate in modo improprio, le batterie possono esplodere o perdere liquido e causare danni o iniezioni. Per la vostra sicurezza:
Fate in modo di rispettare la polarità quando le batterie vengono sostituite
Evitare di combinare batterie vecchie e nuove
Evitare di combinare differenti modelli di batterie
Rimuovere le batterie se il prodotto rimane inutilizzato per lunghi periodi di tempo
Non avvicinare mai le batterie a oggetti metallici quali penne a sfera, collane, spille, ecc.
E' necessario disporre delle batterie usate secondo le regole stabilite nel paese in cui vivete.
Le batterie non devono essere esposte a fonti di calore eccessive come fuoco, luce del sole, ecc.
Pericolo di esplosione nel caso in cui la batteria non venga inserita correttamente.
Rimpiazzare la batteria usata con un modello uguale.
Der Netzstecker dient zum Trennen des Gerätes vom Netz. Vergewissern Sie sich, dass die Steckdose leicht zugänglich ist, und ziehen Sie den Stecker aus der Steckdose, wenn Sie eine Anomalie mit dem Gerät bemerken.

ADVARSEL!

Ikke åpne dekslet. Inneholder ingen deler som kan brukes. Overlat reparasjon til kvalifisert servicepersonell.
Ikke plasser produktet i nærheten av varmekilder som f.eks. en radiator, eller i områder som er utsatt for direkte sollys, mye støv, mekanisk vibrasjon eller støt.
Produktet må ikke utsettes for drypping eller sprutning, og gjenstander som er fylt

med væsker, som f.eks. vaser, skal ikke plasseres på produktet.
Åpne flammer, som f.eks. tente lys, bør ikke plasseres på produktet.
Tillat tilstrekkelig luftstrømkulasjon og unngå å blokkere ventiler (hvis tilstede) for å forhindre intern varmekopplesing. Pass på at ventilasjon ikke hindres ved å unngå å dekke apparatet med ting som aviser, bokkuler, gardiner osv.
Hvis feilaktig bruk kan batteriene eksplodere, lekke, og forårsake skade . For sikkerhets skyld:
Pass på at du følger riktig polaritet når du bytter batterier
Unngå å bruke nye batterier sammen med brukte
Unngå å blande forskjellige typer batterier
Fjern batteriene hvis apparatet skal forbli ubrukt over en lengre periode
Ikke oppbevar batteriene sammen med metalliske gjenstander som for eksempel kulepennner, halskjeder, hårmåler osv.
Brukte batterier må kastes i samsvar med gjeldende regelverk for trygg kasting i regionen du bor i.
Batterier må ikke utsettes for høy varme som f.eks. solskin, brann eller lignende.
Fare for eksplosjon dersom batteriet ikke er erstattet på riktig måte. Erstatt kun med samme eller tilsvarende type.
Stikkontaktens brukes til å koble apparatet fra strømforsyningen. Forsikre deg om at stikkontaktene er lett tilgjengelig og ta støpselet ut av stikkontaktene hvis du oppdager uregelmessigheter under bruk av apparatet.

OSTRZEŻENIE!

Nie otwierać pokrywy. W środku nie ma części nadających się do naprawy przez użytkownika. Prosimy pozostawić serwis dla wyszkolonego personelu.
Nie umieszczaj produktu w pobliżu źródła ciepła, np. grzejnika, lub w bezpośrednim świetle słonecznym, kurzu, czy mechanicznym wibracjom.
Produkt ten nie może być ekspozowany na kąpanie lub chlapanie, a przedmioty wypelnione płynami, takie jak wazy, nie powinny być na nim umieszczane.
Źródła otwartego ognia, takie jak np. świece, nie powinny być umieszczowane na produkcie.
Należy zapewnić odpowiednią wentylację i unikać blokowania otworów wentylacyjnych, aby uniknąć wewnętrznego wzrostu temperatury. Wentylacja nie powinna być utrudniana poprzez nakrywanie urządzenia gazetami, obrusami czy zastonami.
Jeżeli produkt jest używany nieprawidłowo, baterie mogą eksplodować lub przeciekać. W celu zachowania bezpieczeństwa należy:
Upewnić się, że wymieniane baterie mają odpowiednią polaryzację
Unikać jednoczesnego używania nowych i używanych baterii
Unikać mieszania różnych typów baterii
Usunąć baterie, jeżeli urządzenie nie będzie używane przez długi okres czasu.
Nigdy nie przechowywać baterii razem z metalowymi obiektami, takimi jak długopisy kulkowe, naszyjniki, spinaki do włosów itd.
Zużytych baterii należy pozbyć się zgodnie z przepisami o bezpiecznym usuwaniu obowiązującymi w zamieszkiwanym regionie.
Baterie nie mogą być wykłesponowane na nadmierne gorąco, jak np. słonice czy ogień.
Jeżeli bateria zostanie wymieniona nieprawidłowo, istnieje niebezpieczeństwo eksplozji.
Wtyczka sieciowa służy do odłączenia urządzenia od zasilania sieciowego.
Należy upewnić się, że gniazdo sieciowe jest łatwo dostępne, a w razie wystąpienia nieprawidłowości w funkcjonowaniu urządzenia odłączyć je od zasilania sieciowego.

ATENÇÃO!

Não abra a tampa. Não tente a reparação do instrumento por si. Dirija-se a pessoal qualificado
Não aproxime a uma fonte de calor excessivo ou exponha o produto à luz solar, poeira, vibração ou choque
Não mantenha o produto num local húmido ou perto líquidos como vasos, etc.
Não aproxime o produto a fontes de fogo vivo, como velas
Mantenha o produto num espaço suficientemente arejado de forma a evitar sobre-aquecimento. Não bloqueie a ventilação do instrumento, cobrindo-o com artigos como cortinas, toalhas de mesa ou jornais O uso indevido das pilhas poderá levar a explosão ou fugas resultando em graves acidentes. Para sua segurança, por favor:
Verifique se a polaridade das pilhas está correcta
Evite utilizar pilhas novas e antigas ao mesmo tempo
Evite utilizar diferentes tipos de pilhas ao mesmo tempo
Retire as pilhas do equipamento na eventualidade de inactividade por longo periodo de tempo
Nunca aproxime as pilhas de objectos metálicos como pinos de cabelo, colares, brinços ou canetas, etc.
Pilhas usadas deverão ser descartadas de acordo com os regulamentos de reciclagem aplicáveis no seu local de residência.
Não exponha as baterias a calor excessivo como luz solar directa ou fogo vivo.
Perigo de explosão no caso de colocação incorrecta da bateria. Substitua apenas por bateria igual ou equivalente.
O transformador é utilizado para conectar e desconectar o artigo da principal fonte de energia. Certifique-se que a ficha é facilmente acessível e que o artigo está devidamente ligado à corrente se detectar alguma anomalia com o funcionamento

DE

PL

IT

PT

NO

VÝSTRAHA!

Neotvárajte kryt. Vo vnútri nie sú žiadne súčasti, ktoré sú opraviteľné užívateľom. S požiadavkou na servis sa obráťte na kvalifikované servisné stredisko.

Nevyšťavajte produkt do blízkosti akéhokoľvek tepelného zdroja ako napr. radiátora, alebo do kontaktu so sŕnčným žiarením, nadmerným prašným prostredím, mechanickým vibráciám alebo šokom.

Produkt nesmie prísť do kontaktu s vodou a žiadny objekt naplnený vodou, ako napr. váza, nesmie byť umiestnený na produkt.

Žiadne výrobky s otvoreným ohňom, ako napr. sviečky, by nemali byť umiestnené na produkt.

Umožnite dostatočnú cirkuláciu vzduchu a zabránite obštrukcii ventiláčnych otvorov (ak sú prítomné) kvôli prevencii vnútorného prehrievania. Ventilácia nesmie byť narušená prekrytím zariadenia výrobkami ako napr. noviny, kuchynské utierky, záclony a pod.

Ak je zariadenie používané nesprávne, batérie môžu explodovať, alebo vytieciť a spôsobí škodu alebo zranenie. V záujme bezpečnosti postupujte nasledovne:

Uistite sa, že batérie sú v správnej polarite pri ich výmene
Vyšijte sa používaniu nových kyslíčníc so starými

Vyšijte sa používaniu rôznych typov batérií

Batérie vyberte zo zariadenia v prípade ak nie je používaný po dlhšiu dobu

Nikdy nedržiť batérie v blízkosti železných objektov ako guľčkové pero, náhrdelník, sponky a pod.

Použitie batérie musia byť zlikvidované v súlade s reguláciami tohto daného územia na ktorom žijete.

Batérie nesmú byť vystavené nadmernému teplu, ako napríklad slnečnému žiareniu, ohňu a podobne.

Hrozi nebezpečenstvo výbuchu ak je batéria nesprávne vymenená. Batériu nahraďte iba rovnakým alebo ekvivalentným typom.

Hlavný kábel umožňuje odpojiť zariadenie od elektriny. Uistite sa, že hlavný napájací výstup je ľahko dostupný a odpojte kábel ak zaznamenáte akúkoľvek abnormálnu na zariadení.

OPOZORILO!

Ne odpirajte pokriva. V notranjosti ni nobenih delov, ki jih uporabnik lahko sam popravlja. Popravilo prepustite usposobljenemu oseboju

Ne postavljajte izdelka na lokacijo v bližini vira toplote, kot je radiator, ali na območje, ki je izpostavljeno neposredni sončni svetlobi, pretiranem prahu, mehanskim treslajem ali udarcem

Izdelek ne sme biti izpostavljen kapljanju ali brizganju in nobeni predmeti, napolnjeni z vodo, kot so vaze, se ne smejo postaviti na izdelek

Nobenega od virov odprtega ognja, kot so vžgane sveče, se ne sme postavljati na izdelek

Zagotovite zadostno kroženje zraka in umaknite ovire na odprtinah (če obstajajo), zaradi preprečevanja kopičenja notranje toplote. Ventilacijo se ne sme ovirati s prekrivanjem naprave s predmeti, kot so časopisi, prti, zavese itn.

V primeru nepravilne uporabe, batérie lahko eksplodirajo ali puščajo in povzročijo škodo ali poškodbe. V interesu varnosti:

Poskrbite, da pazite na pravilno polarnost ob zamenjavi baterij

Izogibajte se uporabi novih baterij skupaj z rabljenimi

Izogibajte se mešanju različnih vrst baterij

Odstranite batérie, če se naprava ne bo uporabljala za daljše časovno obdobje

Nikoli ne hranite batérie skupaj s kovinskimi predmeti, kot so kemični svinčniki, verižice, lasnice, itn.

Rabljenе batérie je potrebno odstraniti v skladu s katerimi koli predpisi za njihovo varno odlaganje, ki veljajo v regiji v kateri živite.

Batérie ne smejo biti izpostavljene prekomerni vročini, kot je sonce, ogenj ali podobno.

Nevarnost eksplozije, če so batérie nepravilno zamenjane. Zamenjajte samo z enako ali enakovredno vrsto.

Omrežni vtič se uporablja za izklop naprave iz električnega omrežja. Poskrbite, da je omrežna vtičnica zlahka dostopna in izvlecite vtičak iz vtičnice, če opazite kakršno koli nepravilnost pri napravi.

¡ADVERTENCIA!

No abra la tapa. No intente reparar el aparato usted mismo. Llévelo a reparar por personal calificado.

No coloque el aparato cerca de fuentes de calor excesivo o donde esté expuesto a luz solar directa, golpes, vibraciones o polvo.

Evite lugares expuestos a humedad. No ponga objetos llenos de líquidos en la superficie de este aparato.

No se deben colocar fuentes de llama desnuda, como velas encendidas, en la superficie de este aparato.

Mantenga suficiente espacio alrededor del aparato para permitir una ventilación adecuada. No obstruya o tape las aberturas con objetos como periódicos, manteles, cortinas, etc.

El uso inadecuado de las pilas puede causar explosión o fugas y resultar en daños o lesiones. Para su seguridad, por favor:

Compruebe la polaridad al reemplazar las pilas

Evite utilizar pilas nuevas y antiguas al mismo tiempo

Evite utilizar diferentes tipos de pilas al mismo tiempo

Saque las pilas del aparato si no va a ser utilizado durante un largo periodo de tiempo.

Nunca deje las pilas junto a objetos metálicos como bolígrafos, collares u horquillas.

Para deshacerse de las pilas usadas, debe seguir la normativa de su región o

SK

área.

No exponga las pilas a fuentes de calor excesivo como luz solar directa o llamas. Peligro de explosión si la pila es reemplazada incorrectamente. Reemplace sólo con el mismo tipo o equivalente.

Ei enčuje se utiliza para desconectar el producto de la corriente. Si nota algún defecto, desconéctelo de la toma de corriente.

WARNING!

Öppna ej locket. Inga användarvänliga delar inuti. För reparationer vänd er till kvalificerad servicepersonal

Ställ ej produkten vid en värmeälla t.ex element, i direkt solljus, damm, elektronisk vibration eller shock.

Produkten bör ej bli utsatt för droppande eller stänk och inga objekt fyllda med vätskor som t.ex vaser skall ställas på produkten.

Ingen källa till öppna flammor som t.ex tända ljus bör placeras på produkten. Tillåt tillräcklig luftcirkulation och blockera ej eventuella ventiler för att undvika intern överhettning. Ventilen bör ej täckas av föremål såsom tidningar, dukar, gardiner etc.

Om produkten används felaktigt kan batterierna explodera eller börja läcka och orsaka skada. För att behålla säkerhet:

Se till att batterierna sätts in i förhållande till rätt polaritet

Undvik att använda nya batterier med gamla

Undvik att blanda olika sorters batteri

Avlägsna batterierna om produkten kommer att vara oanvänd under en längre tid

Förvara aldrig batterier tillsammans med andra metallobjekt såsom pennor, Halsband, hårlådar, etc

Använda batterier bör kastas enligt lokala säkerhetsregulationer.

Batterier bör ej utsättas för hög värme såsom solljus, eld eller liknande.

Risk för explosion om batterierna har sätts in felaktigt. Ersätt endast med samma batterisort.

Nätkontakten används för att koppla bort apparaten från eluttaget. Se till att eluttaget är lättåtkomligt och avlägsna kontakten från eluttaget om du upptäcker något abnormalt med produkten.

SI

ES

INTRODUCTION

Thank you for purchasing the SubZero VOXLINK Fixed Frequency Radio Mic System. To get the most out of your product, please read this manual carefully.

BOX CONTENTS

SZ-VOXLINK-1FH

- 1 x Receiver
- 1 x Handheld Transmitter
- 1 x 12V DC Power supply
- 1 x 6.35mm (1/4") Jack cable
- 1 x Manual
- 2 x 1.5V AA batteries

SZ-VOXLINK-2FH

- 1 x Receiver
- 2 x Handheld Transmitter
- 1 x 12V DC Power supply
- 1 x 6.35mm (1/4") Jack cable
- 1 x Manual
- 4 x 1.5V AA batteries

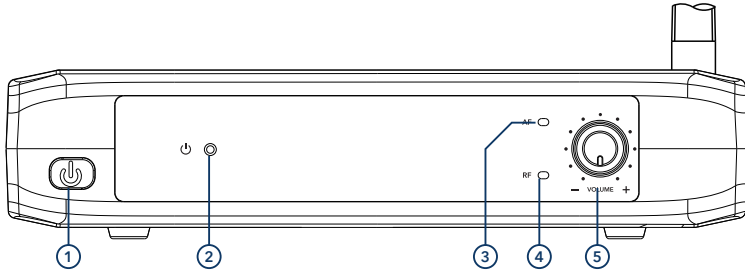
SZ-VOXLINK-1FL

- 1x Receiver
- 1 x Lavalier Microphone
- 1x Headset Microphone
- 1 x Bodypack
- 1 x 12V DC Power supply
- 1 x 6.35mm (1/4") Jack cable
- 1 x Manual
- 2 x 1.5V AA batteries

SZ-VOXLINK-2FL

- 1 x Receiver
- 2 x Lavalier Microphone
- 2 x Headset Microphone
- 2 x Bodypack
- 1 x 12V DC Power supply
- 1 x 6.35mm (1/4") Jack cable
- 1 x Manual
- 4 x 1.5V AA batteries

FUNCTIONS: SINGLE RECEIVER



FRONT PANEL

1. Power Button

Turns the unit on and off.

2. Power Indicator

Illuminates when the power is on.

3. Channel AF Indicator

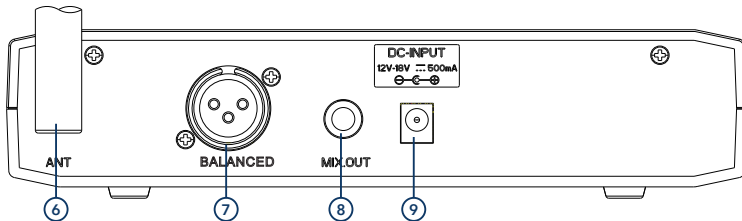
Indicates that audio is being received from the microphone.

4. Channel RF Indicator

Indicates that a radio signal is being received from the microphone. If the indicator does not light up when the microphone is switched on, make sure that the microphone is in range and/or new batteries are installed.

5. Volume Control

Adjusts the output volume from the receiver.



BACK PANEL

6. Antenna

For receiving signal from the microphone. Orientate the antenna vertically for the best reception.

7. Balanced Output

For connecting to a mixer, amplifier or interface via balanced XLR cable.

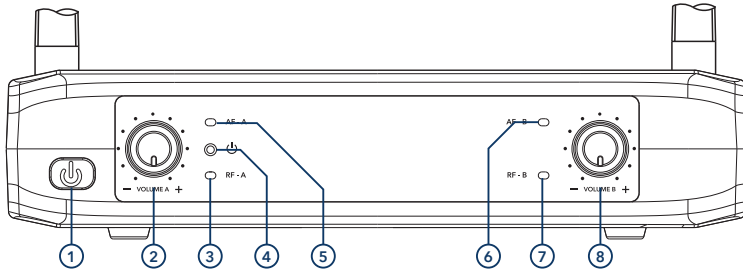
8. 6.35mm (1/4") Jack Mix Out

For connecting via jack cable, ideal for sending to a MIX IN or AUX of a unit.

9. 12VDC Power supply Input

For connecting the included power supply.

FUNCTIONS: DUAL RECEIVER



FRONT PANEL

1. Power Button

Turns the unit on and off.

2. Volume A Control

Adjusts output volume on channel A.

3. Channel A-RF Indicator

Indicates that a radio signal is being received from microphone A. If indicator does not light up when the microphone is switched on, make sure that the microphone is in range and/or new batteries are installed.

4. Power Indicator

Illuminates when the power is on.

5. Channel A-AF Indicator

Indicates that audio is being received from microphone A.

6. Channel B- AF Indicator

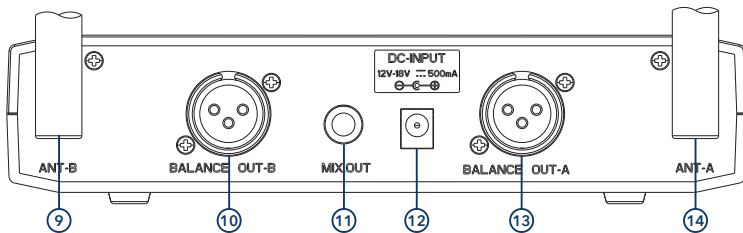
Indicates that a radio signal is being received from microphone B. If indicator does not light up when the microphone is switched on, make sure that the microphone is in range and/or new batteries are installed.

7. Channel B- RF Indicator

Indicates the signal quality level on Channel B.

8. Volume B Control

Adjusts output volume on channel B.



BACK PANEL

9. Antenna B

For receiving signal from the microphone. Orientate the antenna vertically for the best reception.

10. Balanced Out B

For connecting to a mixer, amplifier or interface via balanced XLR cable.

11. 6.35mm (1/4") Jack Mix Out

For connecting via jack cable, ideal for sending to a MIX IN or AUX of a unit.

12. 12V DC Power Supply Input

For connecting the included power supply.

13. Balanced Output A

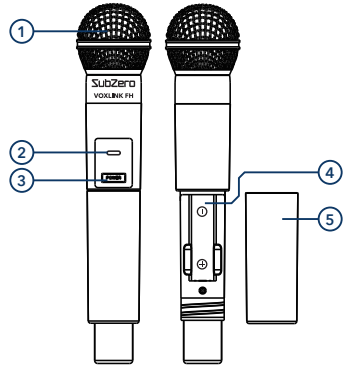
For connecting to a mixer, amplifier or interface via balanced XLR cable.

14. Antenna A

For receiving signal from the microphone. Orientate the antenna vertically for the best reception.

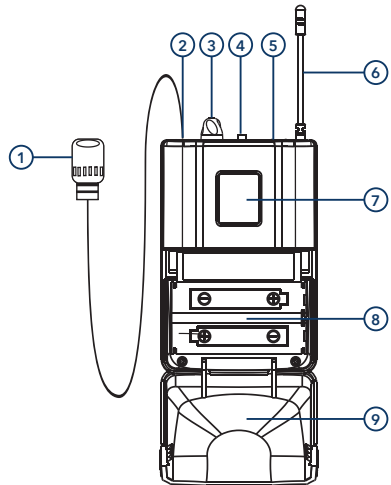
HANDHELD MICROPHONE TRANSMITTER

- 1. Microphone Capsule Grille**
The grille protects the capsule.
- 2. LED Power Indicator**
Indicates power is turned on.
- 3. ON/OFF Power Switch**
Turns microphone on/off.
- 4. Battery Compartment**
Insert 2 x AA batteries.
- 5. Battery Cover**
Unscrew to replace batteries.



BELTPACK TRANSMITTER

- 1. Microphone**
Microphone is supplied with system.
- 2. 3.5mm Input Socket**
For connection of lavalier/headset microphone.
- 3. Volume Control**
Adjust the output volume transmitted to the receiver.
- 4. On/Off Power Switch**
Turns the beltack on/off.
- 5. Power Indicator**
Illuminates when the power is on.
- 6. Antenna**
For transmitting of signal to receiver.
- 7. LCD Display Window**
This displays channel, battery & signal statuses.
- 8. Battery Compartment**
Insert 2 x 1.5V AA batteries.
- 9. Battery Cover**



OPERATION

1. Connect the DC Power Supply to the DC Socket on the receiver.
2. Turn the receiver on via power button (make sure volume control is set to minimum).
3. Connect receiver to mixer/speaker via balanced or mix outputs.
4. Install fresh batteries into the microphone.
5. If using a beltpack transmitter, connect the lavalier or headset microphone to the beltpack as required.
6. Switch on the microphone.
7. Set the volume level on the receiver to the required level.

SPECIFICATIONS

Overall Performance

Carrier
FrequencyUHF Fixed Frequency
863.7/864.9MHz

Dynamic Range.>96dB

THD.<0.3%

Audio Output Level400Mv

Frequency Response+_3dB

Receiver

Power Supply: DC 12V 500mA

Power Consumption: <4W

Signal/Noise Ratio: >96dB

Receiver Sensitivity:>-95dB

Transmitters

Transmitter Power.10mW (Handheld Mic)
30mW (Beltpack)

Modulation Type.FM

Battery2 x 1.5V AA

Battery Life.5 Hours

WWW.GEAR4MUSIC.COM

KETTLESTRING LANE | YORK | YO30 4XF | UNITED KINGDOM
METALLVÄGEN 45A | 195 72 ROSERSBERG | STOCKHOLM | SVERIGE
LAHNSTRASSE 27 | 45478 MÜLHEIM AN DER RUHR | DEUTSCHLAND

If you have any more questions about this product, please do not hesitate to contact the Gear4music Customer Service Team on: **+44 (0) 330 365 4444** or **info@gear4music.com**