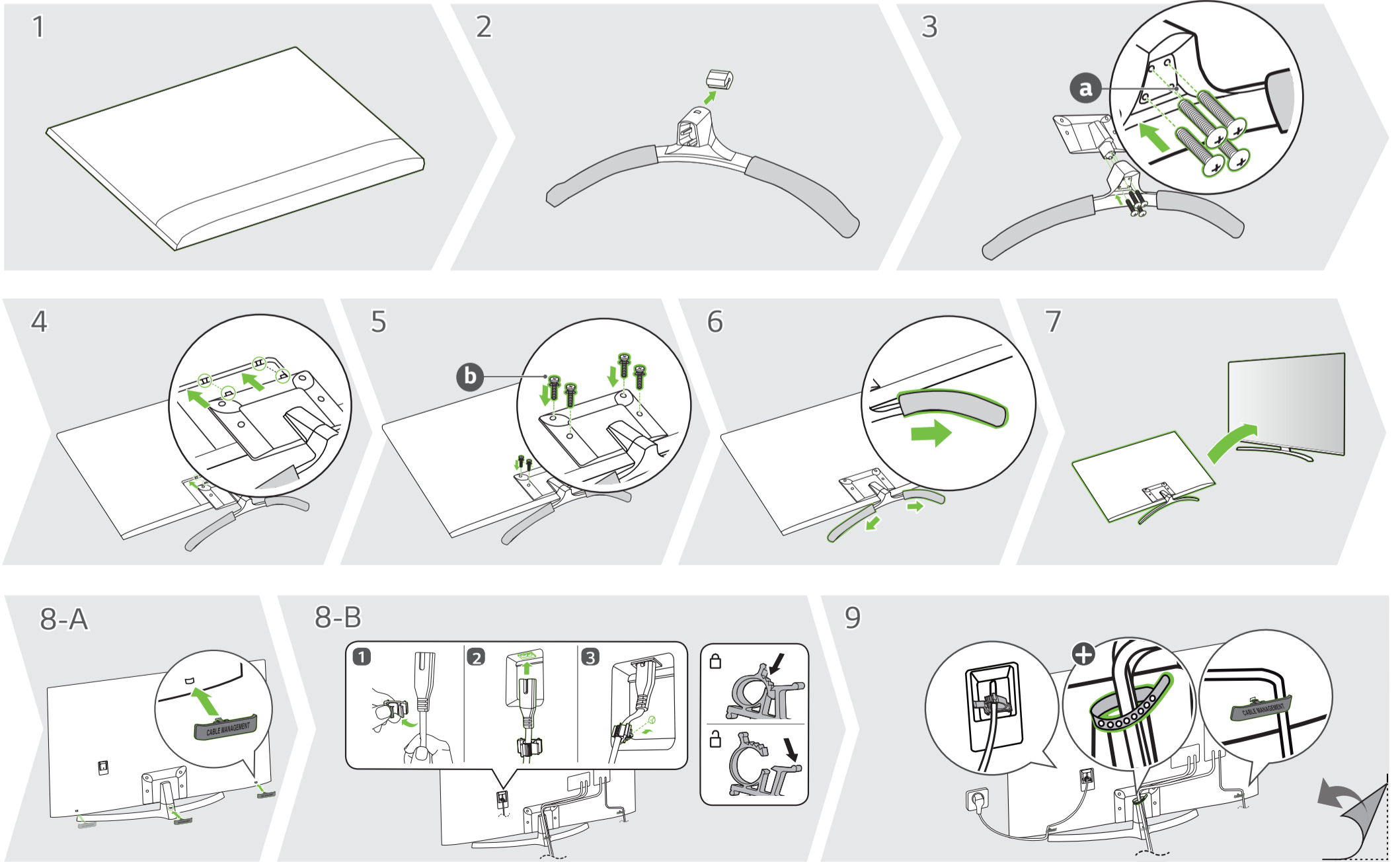
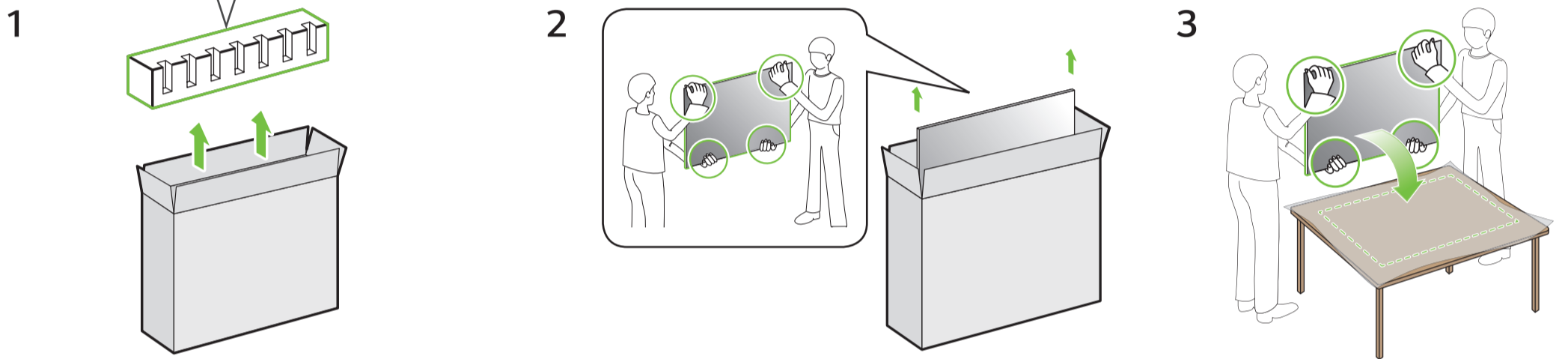
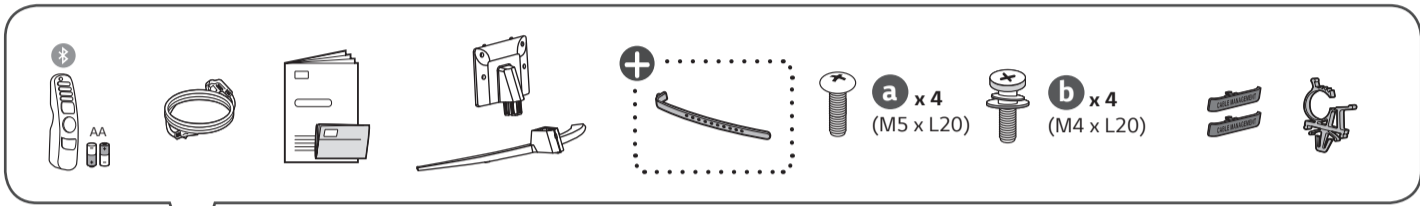
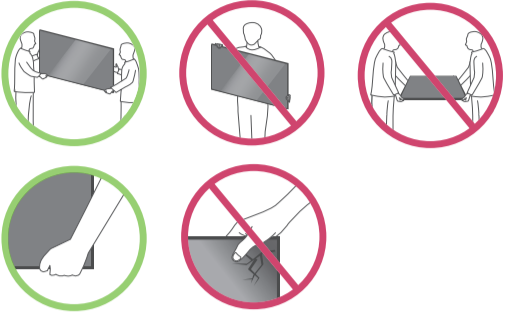
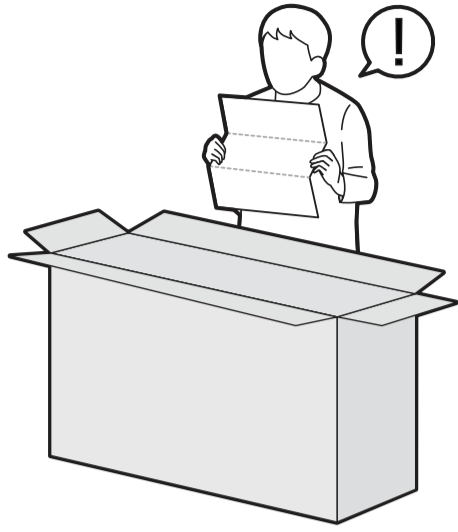
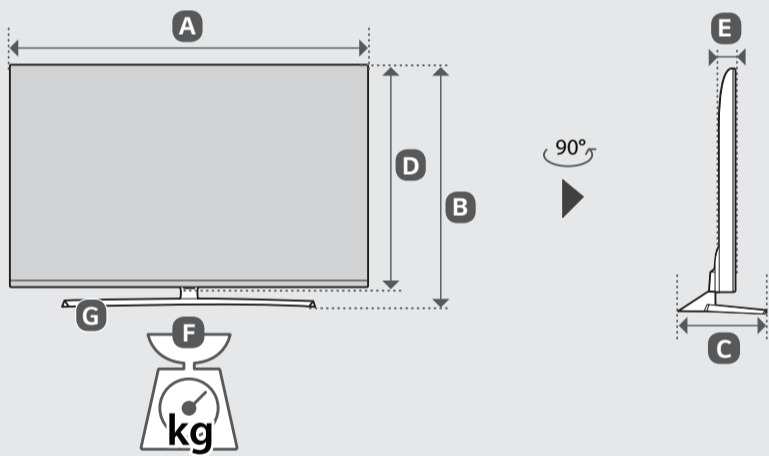
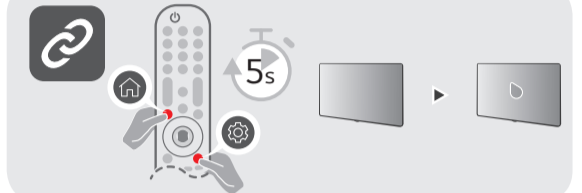
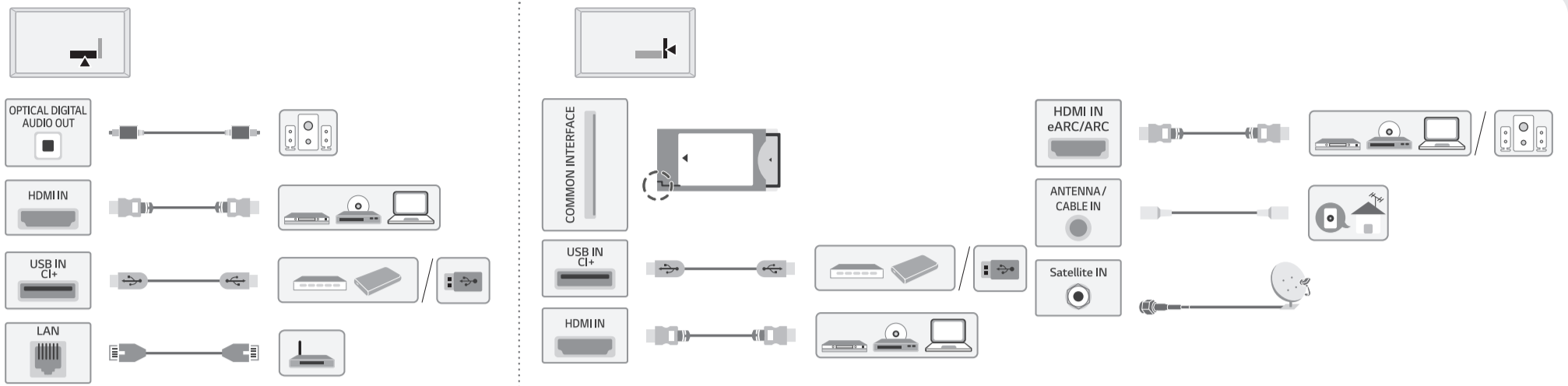


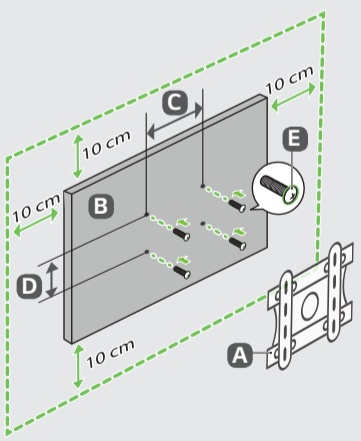


UQ91*

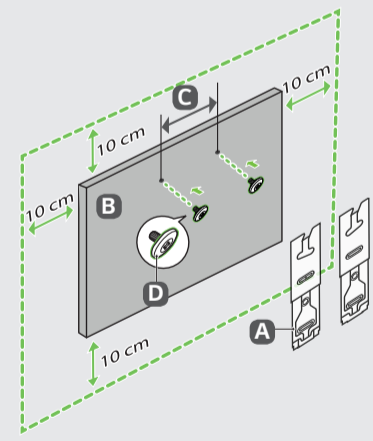




	A	B	C	D	E	F	F-G
	(mm)					(kg)	
43UQ91003LA 43UQ91006LA 43UQ91009LA	967	629	249	564	57.1	10.0	8.9
50UQ91003LA 50UQ91006LA 50UQ91009LA	1121	703	249	651	57.1	13.2	12.1
Power requirement				AC 100-240 V ~ 50 / 60 Hz			



A	B	C x D (mm)	E
LSW240B MSW240	43/50UQ91*	200 x 200	M6



A	B	C (mm)	D
WB21LMB	43/50UQ91*	200	M6



- English** · Read Safety and Regulatory.
- Deutsch** · Lesen Sie die **Sicherheitsanweisungen und Richtlinien**.
- Français** · Lire le document **Sécurité et mesures réglementaires**.
- Italiano** · Leggere il manuale **Sicurezza e normative**.
- Español** · Leer **Seguridad y normativa**.
- Português** · Ler informações sobre a **Segurança e Regulamentos**.
- Nederlands** · **Veiligheidsinformatie en regelgeving** lezen.
- Ελληνικά** · Διαβάστε τις **οδηγίες για την ασφάλεια και τους κανονισμούς**.
- Slovenščina** · Preberite **varnostne in regulativne vidike**.
- Hrvatski** · Pročitajte **Sigurnost i usklađenost s propisima**.
- Shqip** · Lexoni paragrafin "**Siguria dhe rregullimi**".
- Bosanski** · Pročitajte dio **Sigurnost i propisi**.
- Македонски** · Прочитajte за **безбедноста и регулативата**.
- Svenska** · Läs **Säkerhet och föreskrifter**.
- Magyar** · Biztonsági szabályzat megtekintése.
- Polski** · Prosimy o przeczytanie **Zasad bezpieczeństwa i uwag dotyczących przepisów**.
- Česky** · Přečtěte si část **Bezpečnost a zákonné předpisy**.
- Slovenčina** · Prečitajte si **bezpečnostné a regulačné informácie**.
- Română** · Consultați manualul referitor la **siguranță și reglementare**.
- Български** · Прочетете **Безопасност и регулаторни стандарти**.
- Eesti** · Lugege **ohutus- ja normatiivteavet**.
- Lietuvių k.** · Perskaitykite **Saugos ir norminius reikalavimus**.
- Latviešu** · Izlasiet sadaļu **Drošība un normatīvi**.
- Srpski** · Pročitajte odeljak **Bezbednost i regulatorna pitanja**.
- Norsk** · Les **sikkerhet og forskrifter**.
- Dansk** · Læs **sikkerhed og lovmæssige bestemmelser**.
- Suomi** · Lue **Turvallisuus ja säännökset** -osio.

⊕ : Depending on model / Abhängig vom Modell / Selon le modèle / In base al modello / En función del modelo / Dependendo do modelo / Afhankelijk van het model / Αν λογα με το μοντ λο / Odvisno od modela / Tipusfüggő / Zależnie od modelu / Závísí na modelu / V závislosti od modelu / In functie de model / В зависимости от модели / Sõltub mudelist / Priklauso nuo modelio / Atkarībā no modeļa / U zavisnosti od modela / Ovisno o modelu / Nė varėsi tē modelit / Ovisno o modelu / во зависност од моделот / Beroende på modell / Avhengig av modell / Afhængigt af modellen / Mallin mukaan