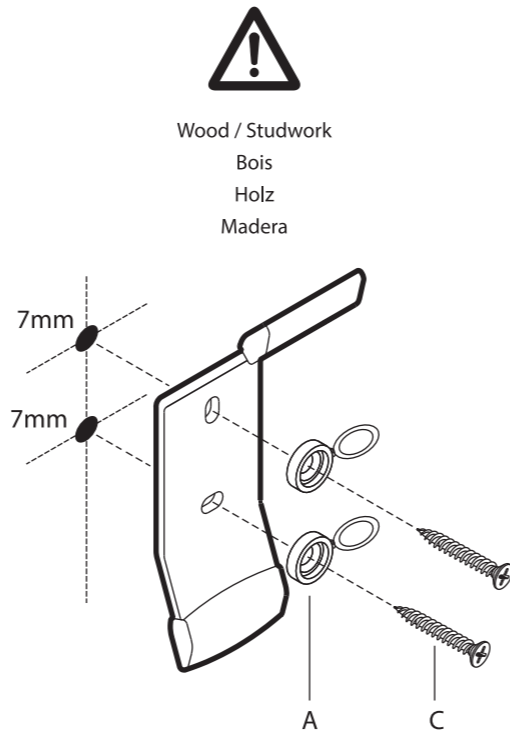
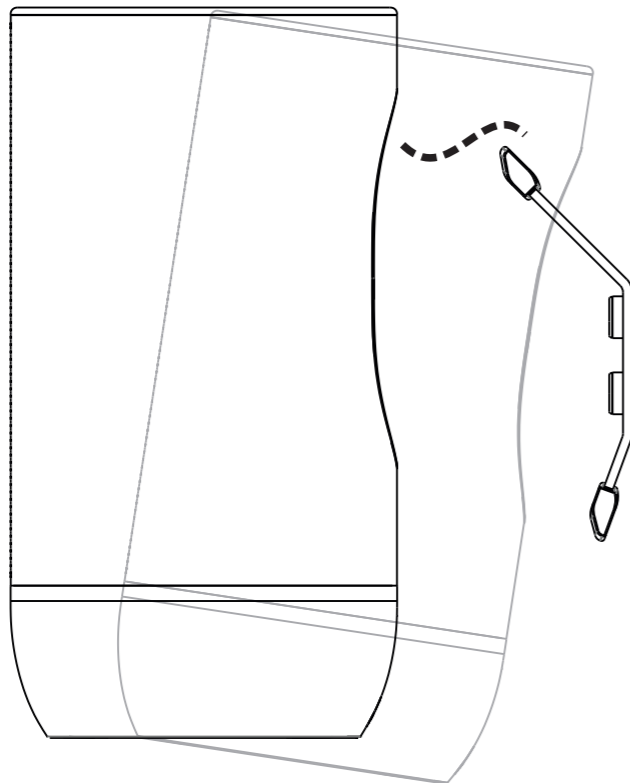
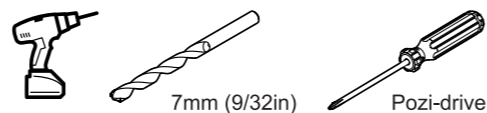
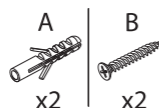
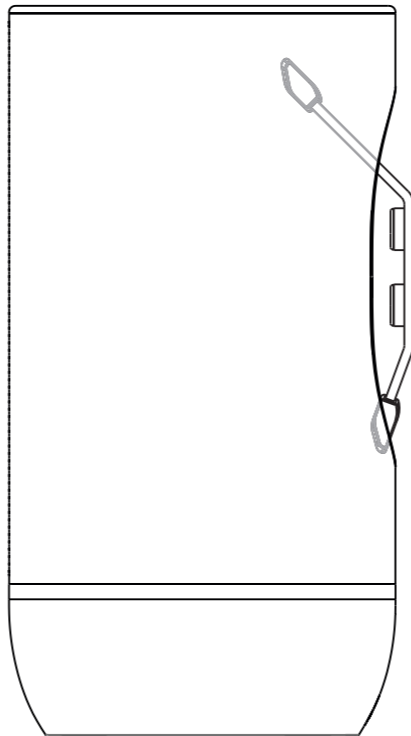


1



2



EN Warning

To avoid risk of property damage or personal injury, follow only these instructions, do not alter or modify Mountson MS31B / MS31W from its original condition, and do not attempt to use or repair Mountson MS31B / MS31W if damaged.

The mounting hardware included with this product is for use in wood stud or masonry applications only. Mountson MS31B / MS31W must be installed into a wood stud or masonry. Do not attempt to install in drywall only.

Sonos Move + Mountson MS31B / MS31W = 3.21Kg (7.07 lbs.) combined. The wall must be rated to support at least five times this mass. Contact a qualified builder if you have any doubts as to the construction or integrity of your wall.

Installation requires the use of a power drill. Familiarize yourself with all necessary tools before installing Mountson MS31B / MS31W and use adequate eye and other personal protection, or arrange for installation by a professional.

Mountson MS31B / MS31W and Sonos Move are not intended to support weight of other objects. Once installed, do not hang other objects on Mountson MS31B / MS31W or Sonos Move.

Mountson MS31B / MS31W is for use with Sonos Move only. NRG Brands Ltd is not responsible for mishandling, improper installation or use with any device other than the specified product.

This product contains small items that could be a choking hazard if swallowed. Keep these items away from young children!

FR Attention

Pour éviter le risque de détériorations ou de blessures corporelles, veuillez exclusivement suivre ces instructions, ne changez ou ne modifiez pas le Mountson M- WM de son état d'origine, et n'essayez pas d'utiliser ou de réparer le Mountson MS31B / MS31W s'il est endommagé.

Le matériel de fixation qui accompagne ce produit est uniquement destiné aux cloisons de bois ou à la maçonnerie. Le Mountson MS31B / MS31W doit être fixé à une cloison de bois ou un mur de maçonnerie. N'essayez pas de l'installer dans un mur sec.

Sonos Move + Mountson MS31B / MS31W = 3,21 kg combinés. Le mur doit être capable de supporter au moins cinq fois cette masse. Veuillez contacter un constructeur compétent si vous avez des doutes quant à la construction ou à l'intégrité de votre mur.

L'installation nécessite l'utilisation d'une perceuse électrique. Veuillez vous familiariser avec tous les outils nécessaires avant d'installer le Mountson MS31B / MS31W et utilisez une protection oculaire et autre protection individuelle adéquate, ou faites appel à un professionnel pour assurer l'installation.

Le Mountson MS31B / MS31W et la Sonos Move ne sont pas conçus pour soutenir le poids d'autres objets. Une fois le Mountson MS31B / MS31W ou la Sonos Move installé, n'y suspendez pas d'autres objets.

Le Mountson MS31B / MS31W est exclusivement destiné à être utilisé avec la Sonos Move. NRG Brands Ltd décline toute responsabilité en cas de mauvais traitement, d'une installation incorrecte ou d'une utilisation avec un dispositif autre que le produit spécifié.

Ce produit contient des petits composants qui peuvent poser un risque d'asphyxie s'ils sont avalés. Veuillez tenir ces composants à l'écart des enfants en bas âge !

DE Warninweis

Um Personen- oder Sachschäden zu vermeiden, halten Sie sich unbedingt an diese Anleitung, ändern Sie nichts am Originalzustand des Mountson MS31B / MS31W und versuchen Sie bei einem Defekt nicht, den Mountson MS31B / MS31W selbst zu reparieren.

Das mit diesem Produkt gelieferte Montagmaterial ist ausschließlich für eine Verwendung in Holzbalkenkonstruktionen oder Mauerwerken geeignet. Der Mountson MS31B / MS31W darf nur an einer Holzbalkenkonstruktion oder an einem Mauerwerk montiert werden. Versuchen Sie nicht, den Ständer an einer ausschließlich aus Trockenbau bestehenden Wand oder Decke zu befestigen.

Sonos Move und Mountson MS31B / MS31W wiegen zusammen 3,21 kg. Die Wand oder Decke muss mindestens für das Fünffache dieses Gewichts ausgelegt sein. Fragen Sie einen ausgebildeten Handwerker um Rat, wenn Sie sich bezüglich der Bauweise oder der Belastbarkeit Ihrer Wand oder Decke nicht sicher sind.

Für die Montage wird eine Bohrmaschine benötigt. Vor der Befestigung des Mountson MS31B / MS31W sollten Sie sich unbedingt mit den zu verwendenden Werkzeugen vertraut machen. Außerdem ist das Tragen eines angemessenen Augenschutzes und weiterer persönlicher Schutzausrüstung erforderlich. Im Zweifelsfall sollte die Installation durch eine Fachkraft vorgezogen werden.

Mountson MS31B / MS31W und Sonos Move sind nicht dafür ausgelegt, andere Gegenstände zu tragen. Nachdem sie montiert sind, dürfen daran keine anderen Gegenstände gehangen werden.

Mountson MS31B / MS31W ist ausschließlich für die Verwendung mit Sonos Move vorgesehen. NRG Brands Ltd übernimmt keine Verantwortung für eine missbräuchliche Verwendung, unsachgemäße Installation oder Verwendung mit einem anderem als dem dafür vorgesehenen Produkt.

Dieses Produkt enthält verschluckbare Kleinteile, die ein Erstickenrisiko darstellen und deshalb außerhalb der Reichweite von Kleinkindern aufzubewahren sind.

ES Atención

Para evitar daños a la propiedad o lesiones, siga las instrucciones detalladas en este manual, no modifique el Mountson MS31B / MS31W y no intente utilizarlo o repararlo si se encuentra dañado.

El hardware de montaje que se incluye con este producto debe utilizarse en estructuras de madera o muros. El Mountson MS31B / MS31W debe instalarse en estructuras de madera o muros. No instale el producto en una pared que solo sea de yeso.

El peso combinado de Sonos Move + Mountson MS31B / MS31W es de 3,21 kg (7,07 libras). La pared tiene que soportar al menos cinco veces este peso. Contacte con un albañil cualificado si tiene cualquier duda sobre el tipo de construcción de su pared.

Se necesita un taladro para la instalación. Antes de instalar el Mountson MS31B / MS31W, familiarícese con las herramientas necesarias y asegúrese de contar con la protección necesaria para los ojos y el cuerpo o contacte con un profesional para que lleve a cabo la instalación.

El Mountson MS31B / MS31W y el Sonos Move no se han diseñado para soportar el peso de otros objetos. Una vez que haya finalizado la instalación, no coloque ningún objeto sobre el Mountson MS31B / MS31W o el Sonos Move.

Mountson MS31B / MS31W solo puede utilizarse con el Sonos Move. NRG Brands Ltd. no se responsabiliza del uso inapropiado, instalación incorrecta o del uso con cualquier otro dispositivo que no sea el recomendado.

Este producto contiene piezas pequeños que pueden causar asfixia en caso de ser ingeridos. ¡Mantenga estos objetos fuera del alcance de los niños!