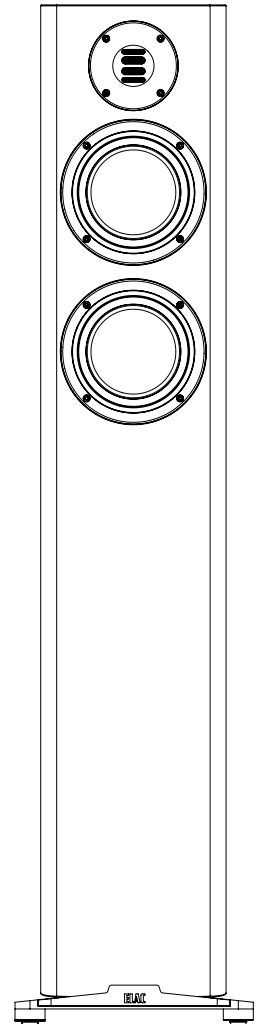
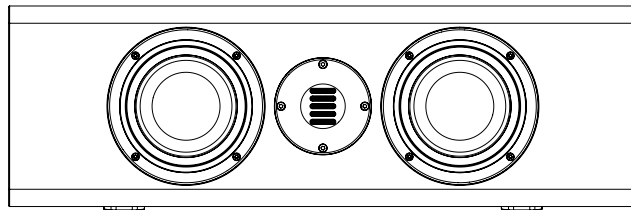
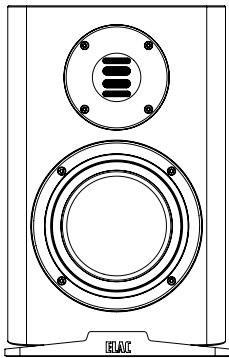


ELAC Carina™ Series



BS243.4 BOOKSHELF SPEAKER
FS247.4 FLOORSTANDING SPEAKER
CC241.4 CENTER CHANNEL SPEAKER

OPERATING INSTRUCTIONS

ELAC The life of sound.

SAFETY INSTRUCTIONS

1. General information

- Please read and follow these safety instructions.
- Keep them safe for future reference.
- Observe all warnings on the speaker and in the manual. Please check the speaker for damage before use. The speaker must be in perfect working condition. Damaged parts may lead to personal injury.

2. Use only as directed

- Connect the speaker(s) according to the instructions in the manual.
- Many ELAC speakers are equipped with spikes and/or anti-slip feet. They are explicitly provided for leveling the speaker. For leveling on an uneven floor, unscrew the spikes or anti-slip feet by 2-3 turns of thread. The speaker should always be in perfect vertical alignment: the stability of the speaker must not be compromised by using spikes or anti-slip feet as the speaker may tip-over.

3. Location

- Install the speakers on a level surface only
- When choosing the location of these speakers do not place them in locations that are:
 - In direct sunlight
 - Very humid
 - Prone to vibrations
 - Exceptionally hot or cold
 - Near CRT Televisions (the speakers are not magnetically shielded and may cause color issues with a CRT based TV)
 - Close to magnetic cards (Since the speakers are not magnetically shielded placing magnetic cards such as credit cards or commuter cards may cause them to fail).

WARNING! Please ensure the product is perfectly stable to avoid injury from tip-over. Please note, that stability can be increased by using spikes on carpeted surfaces. However, the mounting of spikes must be carried out carefully due to their very sharp ends which may cause injuries. The stability on slippery floors can be increased by using Velcro fastening tape or double-sided adhesive tape. Do not install the speaker near any heat sources such as radiators, heating valves, stoves, or other apparatus (including amplifiers) that produce heat, or in areas where there is a risk of explosion.

- Do not block any ventilation openings. Install in accordance with the manufacturer's instructions.
- Do not install the speaker in a closed rack or in a closed cupboard.
- Do not put burning candles on or near the speaker.
- Do not install the speaker near transformers because electromagnetic stray fields can cause hum noise on woofers.
- In combination with certain materials / lacquers / material surfaces, anti-slip feet or spike washers may cause colored imprints on the surfaces.

4. Overload

Extreme overload of the device due to very high volume may cause damage to individual components. Because of the possible danger, you should never leave loudspeakers under extreme overload conditions unattended.

5. Service

DANGER! Do not open the cabinet because the components and conductors may carry current! Servicing to be carried out by qualified service personnel only.

Servicing is required when the loudspeaker has been damaged in any way, such as damage to the power supply cord or the plug, or when liquid has been spilled or objects have fallen onto the loudspeaker, the speaker has been exposed to rain or moisture, does not operate normally, or has been dropped. To reduce the risk of electric shock, do not open the loudspeaker. Servicing should be carried out by qualified service personnel only.

6. Cleaning

NOTE: Clean only with a soft, smooth cloth or with a dust brush. Do not use scouring agents, alcohol, benzene, furniture polish or other agents for cleaning! Modern furniture is often coated with multiple varnishes and plastics which can be treated with chemical agents. Some of these agents contain substances which degrade or soften the rubber feet. Therefore we advise that you place an anti-slip mat underneath the loudspeaker(s).

7. Volume

CAUTION! Continuous high volume may cause severe damage to your hearing. Please listen responsibly.

8. Disposal

The packaging is made from recyclable materials. Dispose of this in an environmentally friendly manner. At the end of life do not dispose of the speaker(s) with standard household waste. The speaker must be recycled in accordance with local legislation. Ask your local government for further information on recycling as the device contains valuable raw materials. Disable the speaker(s) before disposal.

Philosophy

Thank you for purchasing this ELAC product.

Since the time we started (1926), ELAC has always striven to achieve the very best.

Your new ELAC speakers are built to the highest standards using high-quality components that are carefully constructed to deliver the best-in-class sound quality. They are developed by a passionate group of individuals whose sole purpose is to bring a new dimension of sound quality into your home. Enjoy!

Before Use

Avoid damage to the speakers and other components:

- Carefully unbox the speakers carefully to avoid physically damaging your speakers.
- Use appropriate gauge wires (minimum of 12 gauge wire for runs up to 25 feet).
- Make sure wire polarity is connected correctly. Most speaker cables are coded for ease of use. Make sure positive (red) connection on the amplifier terminal is connected to the positive (red) on your speakers. Follow the same instructions for the negative side. Strip off approximately 1/2" of the insulation from the ends of the speaker cable, twist the bare strands and insert into the binding post.
- Ensure your equipment is turned off before connecting speakers.
- Check to ensure positive and negative wires are not touching each other once they're connected to the speaker terminals.

Speaker Connections

The Carina speakers are designed to use conventional wiring as well as Bi-Amping or Bi-Wiring. For conventional wiring leave the metal jumpers in place and connect the + (Red) and Black (-) connectors on your amplifier to the + (Red) and Black (-) connectors on the speakers as shown in Fig 1. For Bi-Amping remove the metal jumpers and follow the diagram on Fig 2. For Bi-Wiring remove the metal jumpers and follow the diagram in Fig 3.

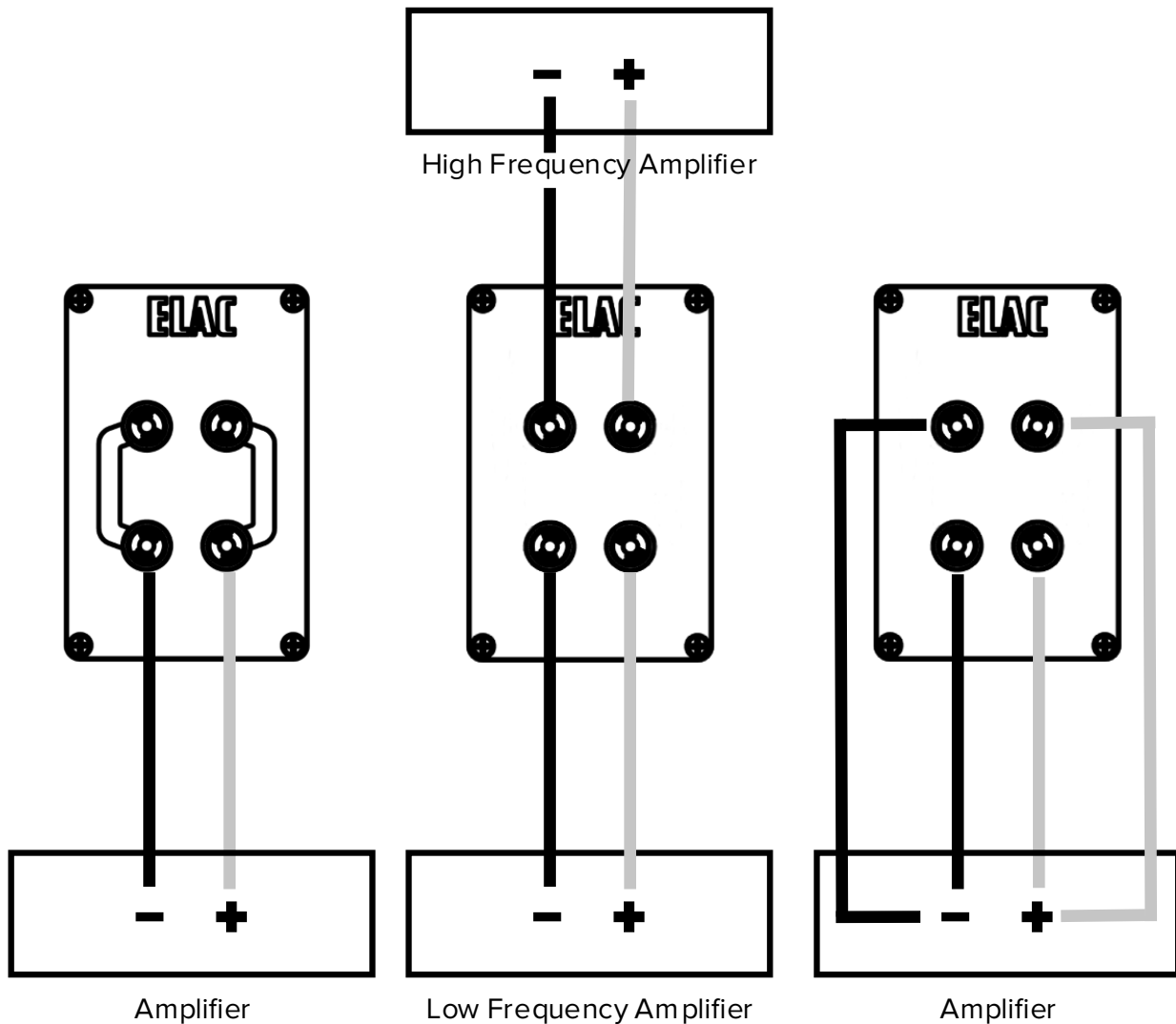


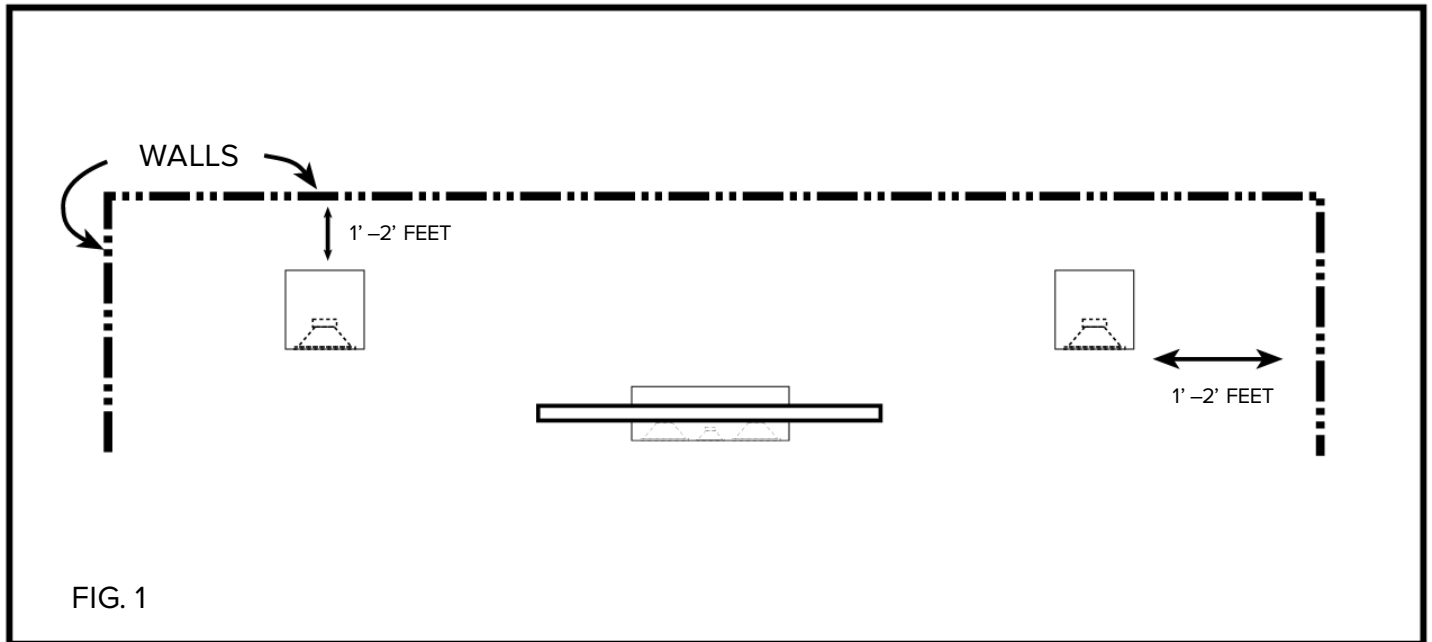
Fig. 1—Single Wiring

Fig. 2—Bi-Amping

Fig. 3—Bi-Wiring

Speaker Placement

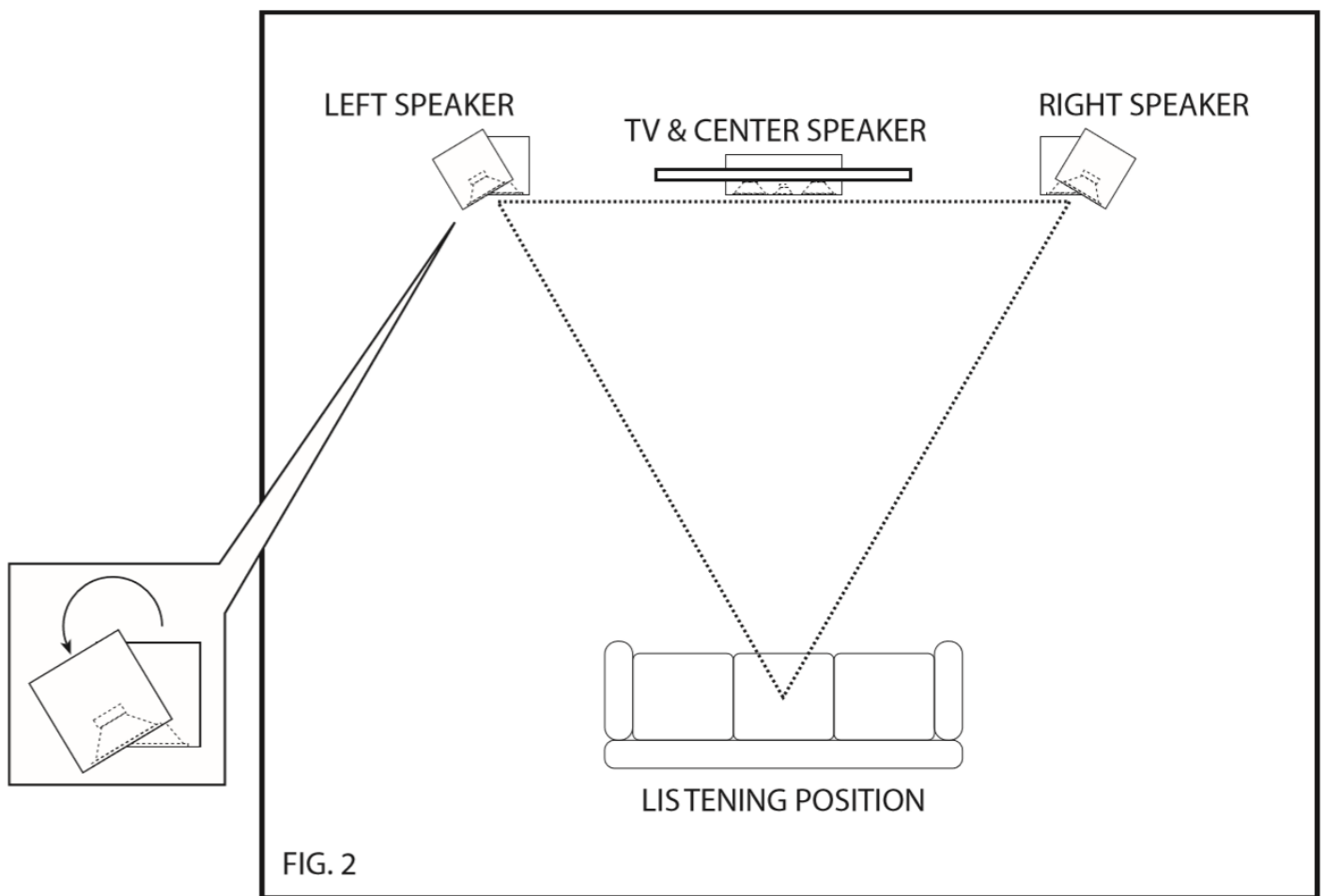
Achieve maximum performance and optimal sound quality from your ELAC Carina speakers with proper speaker placement and set-up. While not all rooms are the same, use the following guidelines to configure the speakers for your particular room. There are no “exact” rules or boundaries in setting up your speakers but the following suggestions will help optimize your desired results. Remember the best sound set-up is what sounds best for you so don’t be afraid to experiment and make adjustments to the placement and directivity of the speakers.



Place the speakers approximately one to two feet away (fig. 1) from boundaries such as wall(s) and especially corners. Close proximity to a side or rear wall will enhance bass performance (output), but being too close (particularly to a corner) may result in bass that is unnatural. If a corner location is unavoidable, try to position the loudspeaker so that the distance to the rear wall is not equal to the distance to the side wall.

Stereo Setup

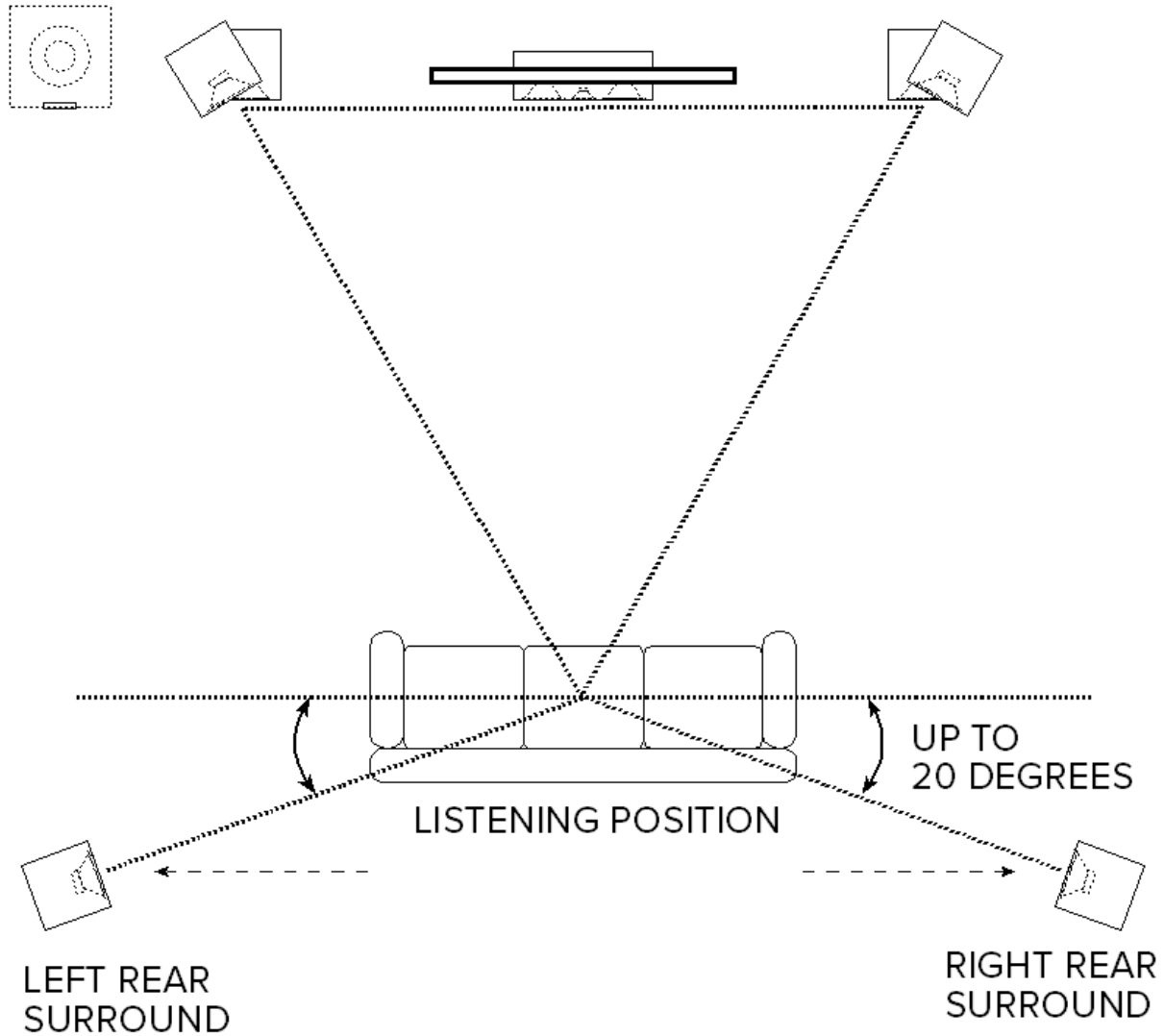
- For the best results and the most realistic stereo image and lifelike sound, place the speakers so that an equilateral triangle (fig. 2) is created between the speakers and your favorite listening position. This set up creates the optimum imaging performance.
- If you find that your front left and right speakers are too far apart, angle (toe-in) them towards the listening position to gain a more focused central image.



2-CHANNEL STEREO SETUP

Surround Sound Setup

Whether you use the Carina bookshelf or the Carina floor-standing speakers for a 5.1-channel surround set-up, avoid placing the surround speakers forward of your listening position. The surround speakers should be spread apart wider than the front speakers. In addition, elevate the speakers to the same height or slightly higher as the front speakers for the most enveloping sound field. Like the front speakers, you may need to experiment with the positioning by pointing the rear surround speakers towards the listening area.

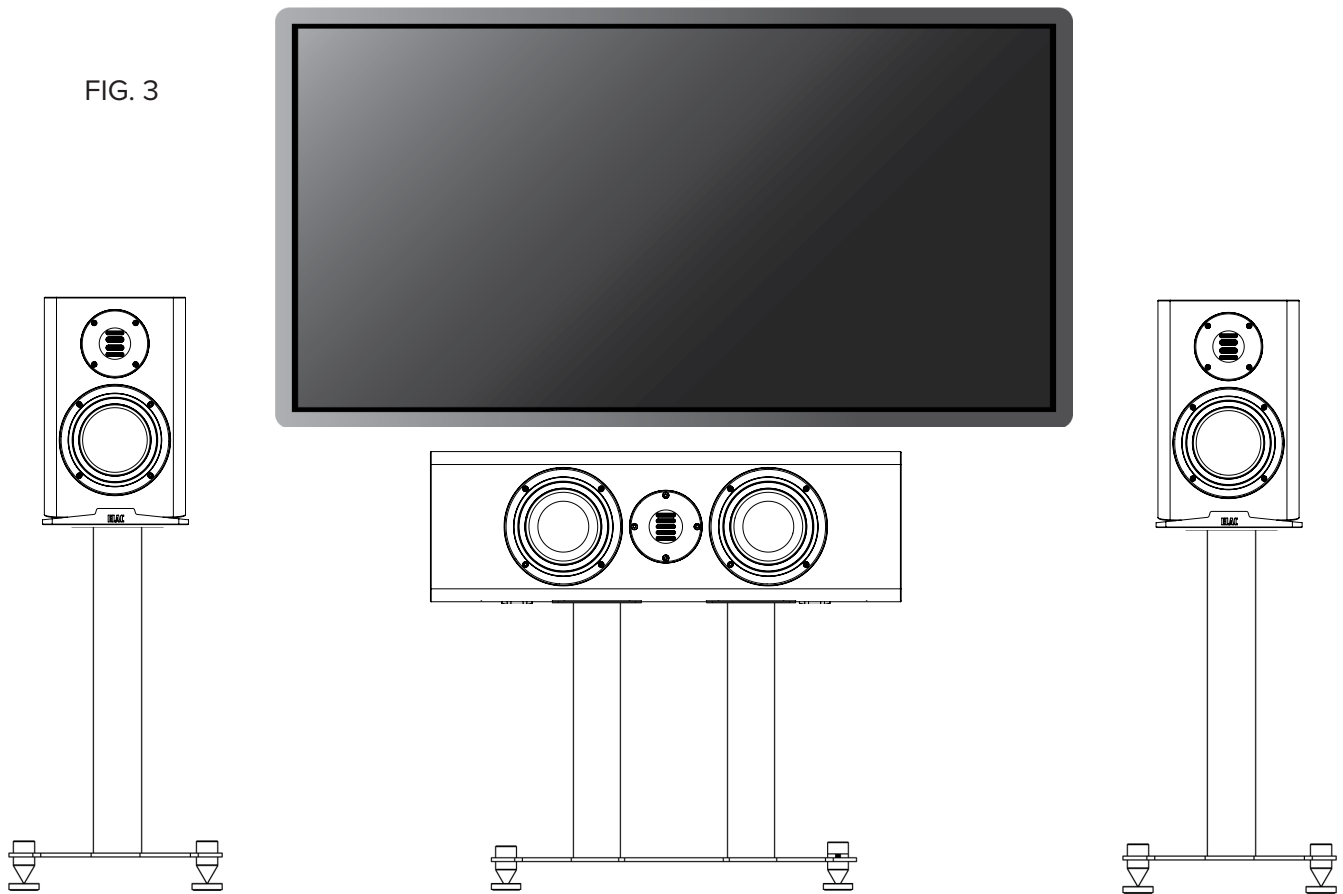


5.1-CHANNEL SURROUND SET-UP

Center Speaker Setup

The ELAC CC241.4 center channel is designed to produce dialog sounds and should be positioned above or below (fig. 3) your television. Align it with the center of the television. As much as possible, try to keep the CC241.4 close to the same level (height) as your front speakers for a more even sound stage. Keeping the same height for the center channel can be very challenging so it might be necessary to tilt the center speaker up (if too low) or down (if too high), to aim it towards the listening area.

FIG. 3



SPECIFICATIONS

Model	BS243.4	CC241.4
Type	2-way Vented box	3-way Vented box
Woofers	1 x Aluminum cone 5-1/4"	2 x Aluminum cone 5-1/4"
Midrange	N/A	N/A
Tweeter	JET folded ribbon	JET folded ribbon
Magnetic shielding	No	No
Crossover frequency	2.7kHz	100Hz / 3kHz
Frequency range (IEC 268-5)	46Hz - 30kHz	50Hz - 30kHz
Sensitivity	85dB/2.83V/1m	87dB/2.83V/1m
Recommended amplifier power	30 to 150 wpc	30 to 200 wpc
Peak power handling	100W	120W
Nominal Minimum impedance	6 Ohm / 4.8 Ohm	6 Ohm / 4.8 Ohm
Finishes	Satin Black, Satin White	Satin Black, Satin White
Accessories included	n/a	n/a
Net Weight	14.73 lbs	22.44 lbs
Dimensions (HxWxD)	08.52 x 08.06 x 12.54	08.34 x 07.79 x 24.41

Model	FS247.4
Type	2-1/2 way Vented box
Woofers	2 x Aluminum cone 5-1/4"
Midrange	N/A
Tweeter	JET folded ribbon
Magnetic shielding	No
Crossover frequency	1kHz, 2.7kHz
Frequency range (IEC 268-5)	34Hz - 30kHz
Sensitivity	87dB/2.83V/1m
Recommended amplifier power	30 to 250 wpc
Peak power handling	120W
Nominal Minimum impedance	6 Ohm / 4.8 Ohm
Finishes	Satin Black, Satin White
Accessories included	Binding post straps, outrigger feet, spikes and discs
Net Weight	36.20 lbs
Dimensions (HxWxD)	08.52 x 08.06 x 42.07

ELAC Americas Inc.
North America Limited Liability Warranty
Passive Speakers (No Built-in Amplifier)

ELAC Americas Inc. warrants to the original purchaser that this product be free from defects and or workmanship for a period of 3 (Three) years from the original date of purchase. During this time period, repair or replacement of parts will be free of charge to the original owner (See below limitations). Shipping to and return from the repair center will be the responsibility of the original purchaser.

Limitations

- Warranty begins on the date of original purchase from an authorized ELAC Americas Inc. dealer.
- Product is warranted only if used in home applications within the max power rating specified in this manual. Commercial use of this product is not warranted.
- Product that has been modified or altered in anyway will not be warranted.
- Product that has been abused or subjected to faulty equipment will not be warranted.
- Products with defaced or removed serial numbers will not be warranted.

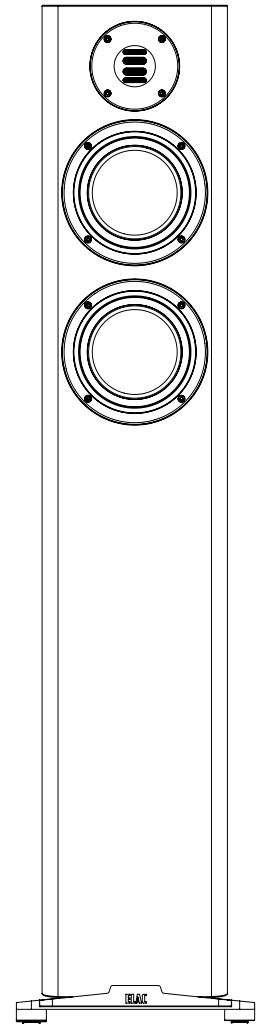
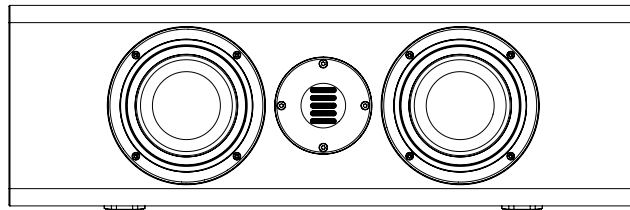
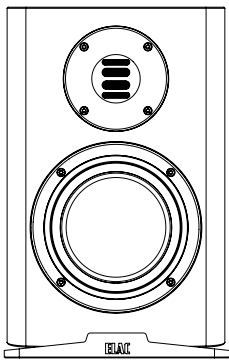
If service is required

In the event that service is required, please contact ELAC America at 714-252-8843 or at customerservice@elac.us to arrange for service or replacement. You will be responsible to provide proof of purchase (Copy or original sales receipt). Shipping to and from our repair center will be the responsibility of the original purchaser.

Warranty Outside of North America

This warranty applies to products purchased in the United States and Canada. For warranty claims outside of North America please contact the local dealer/distributor in the country of purchase.

ELAC Carina™ Series



HAUT-PARLEURS SUR PIEDS BS243.4
HAUT-PARLEURS DE PLANCHER FS247.4
HAUT-PARLEUR CENTRAL CC241.4

CONSIGNES D'UTILISATION

ELAC The life of sound.

CONSIGNES DE SÉCURITÉ

1. Renseignements généraux

- Veuillez lire et suivre ces consignes de sécurité.
- Conservez-les avec soin pour référence ultérieure.
- Respectez toutes les recommandations inscrites dans le présent manuel et sur le haut-parleur lui-même. Vérifiez si le haut-parleur est endommagé avant de l'utiliser. Le haut-parleur doit fonctionner parfaitement. Les pièces endommagées peuvent entraîner des blessures corporelles.

2. Utilisez le produit uniquement selon les directives

- Connectez le(s) haut-parleur(s) conformément aux directives du présent manuel.
- Plusieurs haut-parleurs ELAC sont équipés de pointes et/ou de pieds antidérapants. Ils sont explicitement prévus pour niveler le haut-parleur. Pour le nivellement sur un plancher irrégulier, dévissez les pointes ou les pieds antidérapants de 2-3 tours. Le haut-parleur doit toujours être en parfait alignement vertical : sa stabilité ne doit pas être compromise lors de l'utilisation des pointes ou des pieds antidérapants, car celui-ci pourrait basculer.

3. Emplacement

- Installez les haut-parleurs uniquement sur une surface plane
- Lorsque vous choisissez l'emplacement de ces haut-parleurs, évitez de les placer dans des endroits qui sont :
 - Sous la lumière directe du soleil
 - Très humides
 - Soumis aux vibrations
 - Exceptionnellement chauds ou froids
 - Près de téléviseurs à tubes cathodique (CRT) - les haut-parleurs ne sont pas isolés magnétiquement et pourraient causer des problèmes de couleur avec un téléviseur CRT
 - Près de cartes magnétiques (comme les haut-parleurs ne sont pas isolés magnétiquement, les cartes magnétiques telles que les cartes de crédit ou de transport en commun pourraient entraver leur fonctionnement).

AVERTISSEMENT! Assurez-vous que le produit est parfaitement stable pour éviter toute blessure provoquée par une éventuelle chute de l'appareil. Veuillez noter que la stabilité peut être augmentée à l'aide de pointes sur des surfaces en tapis. Cependant, le montage des pointes doit être effectué avec soin en raison de leurs extrémités très pointues qui pourraient causer des blessures. Sur des planchers glissants, la stabilité peut être augmentée à l'aide de ruban adhésif en Velcro ou de ruban adhésif à double face. N'installez pas le haut-parleur près de toutes sources de chaleur telles que des radiateurs, des valves de chauffage, des poêles ou autres appareils (incluant des amplificateurs) qui produisent de la chaleur ou dans des endroits présentant des risques d'explosion.

- Ne bloquez aucune des ouvertures de ventilation. Veuillez effectuer l'installation conformément aux directives du fabricant.
- N'installez pas le haut-parleur dans un espace confiné ou un placard fermé.
- Ne placez pas de bougies allumées sur ou près du haut-parleur.
- N'installez pas le haut-parleur près de transformateurs, car les champs électromagnétiques peuvent provoquer des bourdonnements par les haut-parleurs de graves.
- En combinaison avec certains matériaux / laques / revêtements, les pieds antidérapants ou les rondelles des pointes pourraient laisser des traces de couleur sur les surfaces.

1. Surcharge

Une surcharge extrême de l'appareil en raison d'un volume très élevé pourrait endommager certaines composantes de l'appareil. En raison de dangers potentiels, vous ne devez jamais laisser les haut-parleurs sans surveillance lors de conditions de surcharge extrême.

2. Service

DANGER! N'ouvrez pas le boîtier, car les composantes et les conducteurs peuvent transmettre du courant électrique! L'entretien doit être uniquement effectué par un personnel qualifié.

Un entretien est requis lorsque le haut-parleur a été endommagé de quelque manière que ce soit, telle qu'un dommage au cordon d'alimentation ou de la fiche électrique, lorsque du liquide a été renversé ou des objets sont tombés sur le haut-parleur, lorsque le haut-parleur a été exposé à la pluie ou à l'humidité, s'il ne fonctionne pas normalement ou s'il a été échappé. Pour réduire le risque d'électrocution, n'ouvrez pas l'enceinte. L'entretien doit être uniquement effectué par un personnel qualifié.

3. Nettoyage

REMARQUE : Nettoyage uniquement avec un chiffon doux et souple ou une brosse à dépoussiérer. N'utilisez pas de produits abrasifs, d'alcool, de benzène, de cire pour meubles ou autres produits de nettoyage! Le mobilier moderne est souvent revêtu de multiples couches de vernis et de plastiques qui peuvent être traitées avec des agents chimiques. Certains de ces agents contiennent des substances qui dégradent ou ramollissent les pieds en caoutchouc. Par conséquent, nous vous conseillons de placer un tapis antidérapant sous le(s) haut-parleur(s).

4. Volume

AVERTISSEMENT! Un volume élevé continu peut endommager gravement votre audition. Veuillez utiliser le volume de manière responsable.

5. Élimination des déchets

L'emballage est fabriqué à partir de matériaux recyclables. Mettez-le au rebut de façon écologique. Au terme de son cycle de vie, ne jetez pas le(s) haut-parleur(s) avec les ordures ménagères. Le haut-parleur doit être recyclé conformément à la législation locale. Informez-vous auprès de vos autorités locales pour obtenir de plus amples renseignements sur le recyclage, car l'appareil contient des matières premières précieuses. Désactivez le(s) haut-parleur(s) avant de le(s) mettre au rebut.

Philosophie

Merci d'avoir acheté ce produit ELAC.

Depuis le début de ses activités (1926), ELAC met tout en oeuvre pour atteindre l'excellence.

Vos nouveaux haut-parleurs ELAC sont conçus selon les normes les plus élevées, munis de composantes de qualité supérieure qui sont soigneusement fabriquées pour procurer la meilleure qualité sonore de sa catégorie. Ils sont conçus par un groupe d'individus passionnés dont la mission est de d'apporter une nouvelle dimension de qualité sonore dans votre maison. Régalez-vous!

Avant l'utilisation

Évitez d'endommager les haut-parleurs et les autres composantes :

- Déballez soigneusement les haut-parleurs pour éviter de les endommager physiquement.
- Utilisez des fils de calibre approprié (pour les distances inférieures à 25 pi, utilisez minimalement un fil de taille 12).
- Veillez à connecter correctement la polarité des fils. La plupart des câbles de haut-parleur sont codés pour en faciliter l'utilisation. Assurez-vous que la connexion positive (rouge) de l'amplificateur est connectée à la positive (rouge) de vos haut-parleurs. Suivez les mêmes directives pour le côté négatif. Dépouillez environ 1/2 po de l'isolant aux extrémités du câble de haut-parleur, torsadez les extrémités dénudées et insérez-les dans la borne de connexion.
- Assurez-vous que votre équipement est éteint avant de brancher les haut-parleurs.
- Assurez-vous que les fils positifs et négatifs ne se touchent pas une fois qu'ils sont connectés aux bornes des haut-parleurs.

Connexion des haut-parleurs

Les haut-parleurs Carina sont conçus pour utiliser le câblage conventionnel ainsi qu'un bi-câblage ou une bi-amplification. Pour un câblage conventionnel, laissez les straps métalliques du pont en place et connectez les connecteurs + (Rouge) et (-) Noir de votre amplificateur aux connecteurs + (Rouge) et (-) Noir sur les haut-parleurs, tel qu'indiqué à la Fig. 1. Pour une bi-amplification, retirez les straps métalliques du pont et suivez le schéma de la Fig. 2. Pour un bi-câblage, retirez les straps métalliques du pont et suivez le schéma à la Fig. 3.

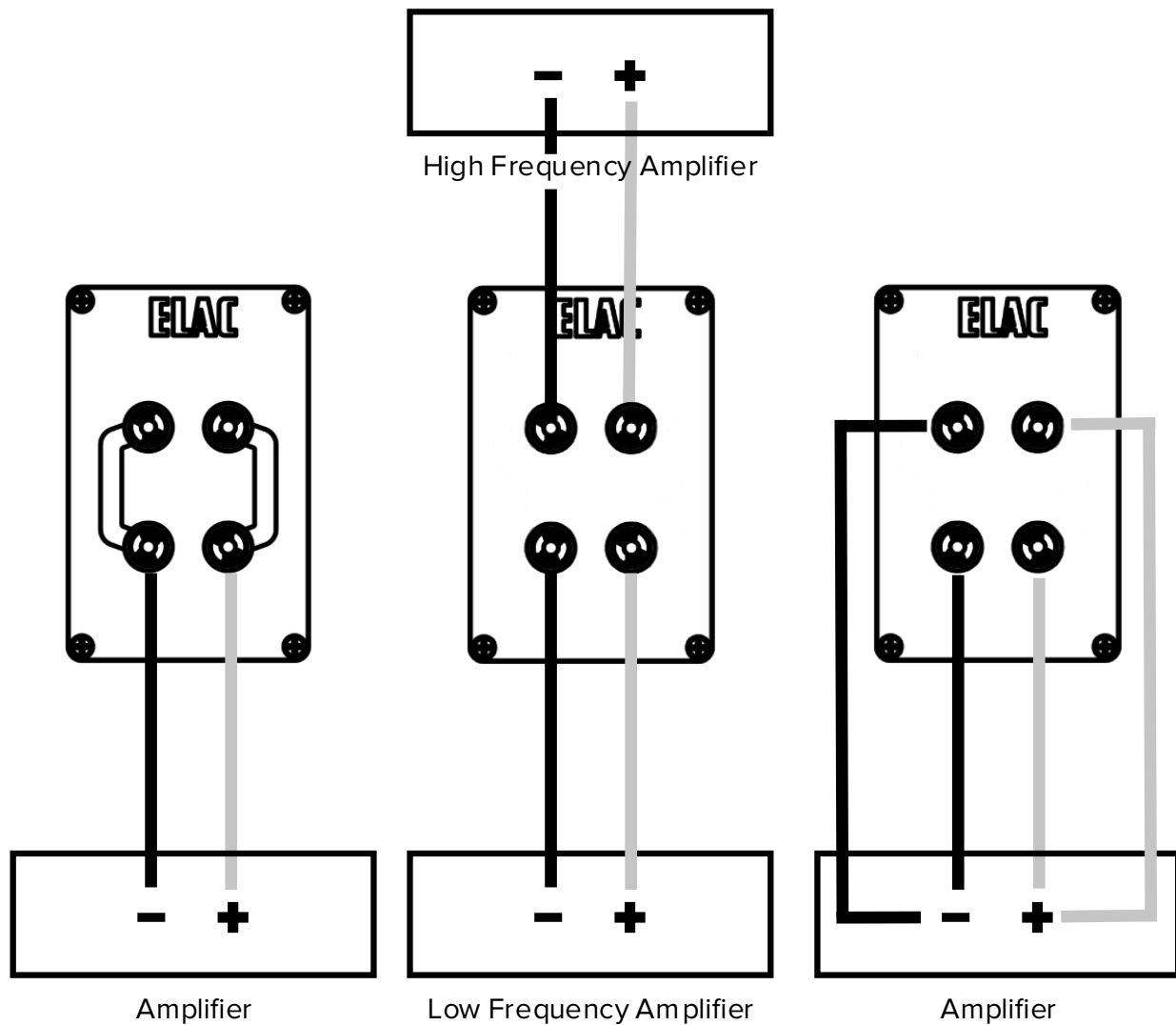


Fig. 1—Single Wiring

Fig. 2—Bi-Amping

Fig. 3—Bi-Wiring

Positionnement des haut-parleurs

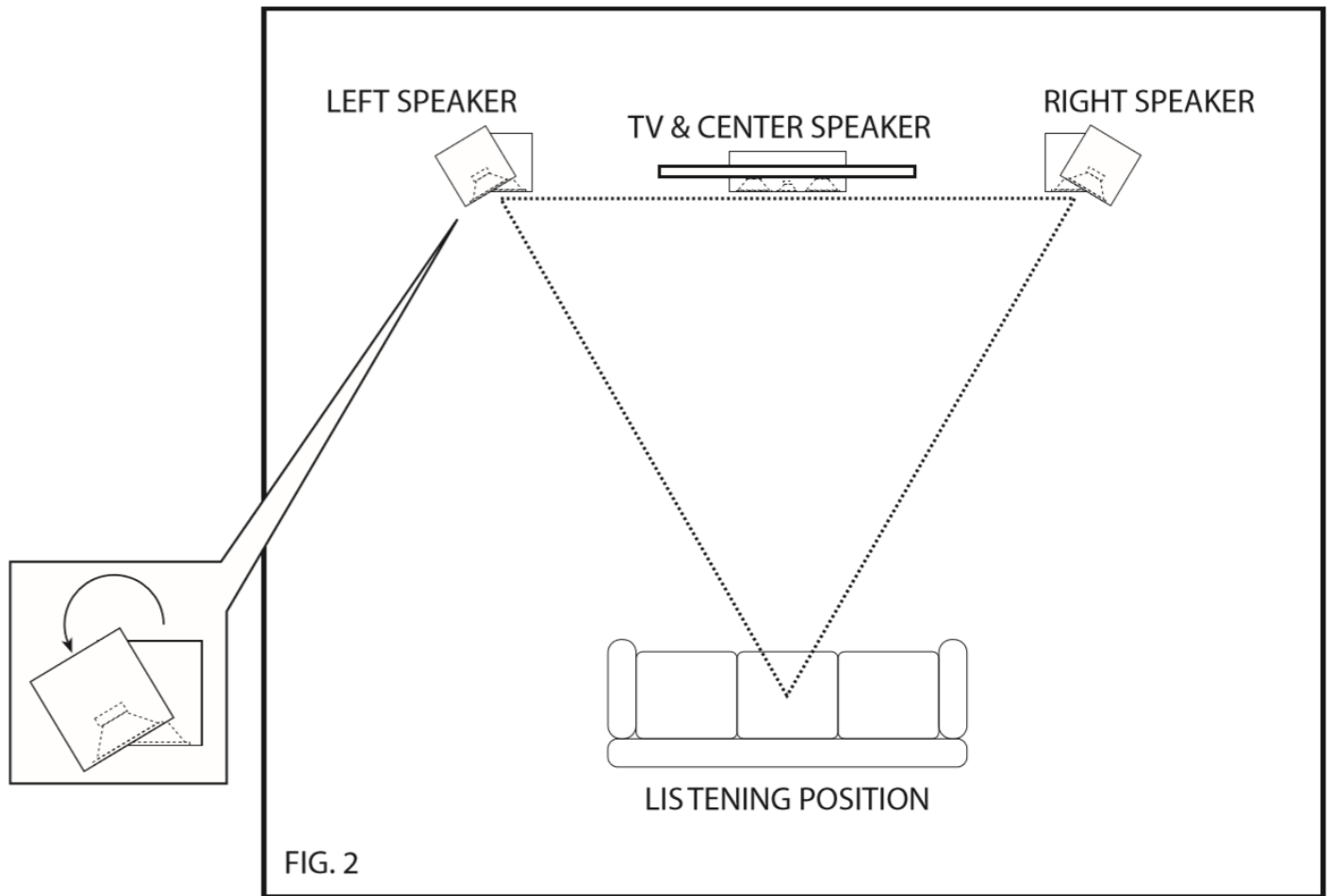
Obtenez des performances maximales et une qualité sonore optimale de vos haut-parleurs ELAC Carina en les positionnant et les réglant de façon appropriée. Bien que toutes les pièces soient différentes, utilisez les consignes suivantes pour configurer les haut-parleurs dans votre pièce. Il n'y a pas de règles ou de limites «exactes» lors de la configuration de vos haut-parleurs, mais les suggestions suivantes optimiseront les résultats que vous désirez. Rappelez-vous que la meilleure configuration sonore est celle qui vous convient le mieux, alors n'hésitez pas à expérimenter et à modifier l'emplacement et la directivité des haut-parleurs.



Placez les haut-parleurs à environ un ou deux pieds de distance (Fig. 1) de limites telles que le(s) mur(s) et plus particulièrement des coins. La proximité d'un mur latéral ou arrière améliorera la performance de la basse (sortie), mais le fait d'être trop proche (particulièrement d'un coin) pourrait résulter en un son de basse peu naturel. Si vous devez placer le haut-parleur dans un coin, essayez de le positionner de façon à ce que la distance du mur arrière ne soit pas égale à celle du mur latéral.

Configuration de la stéréo

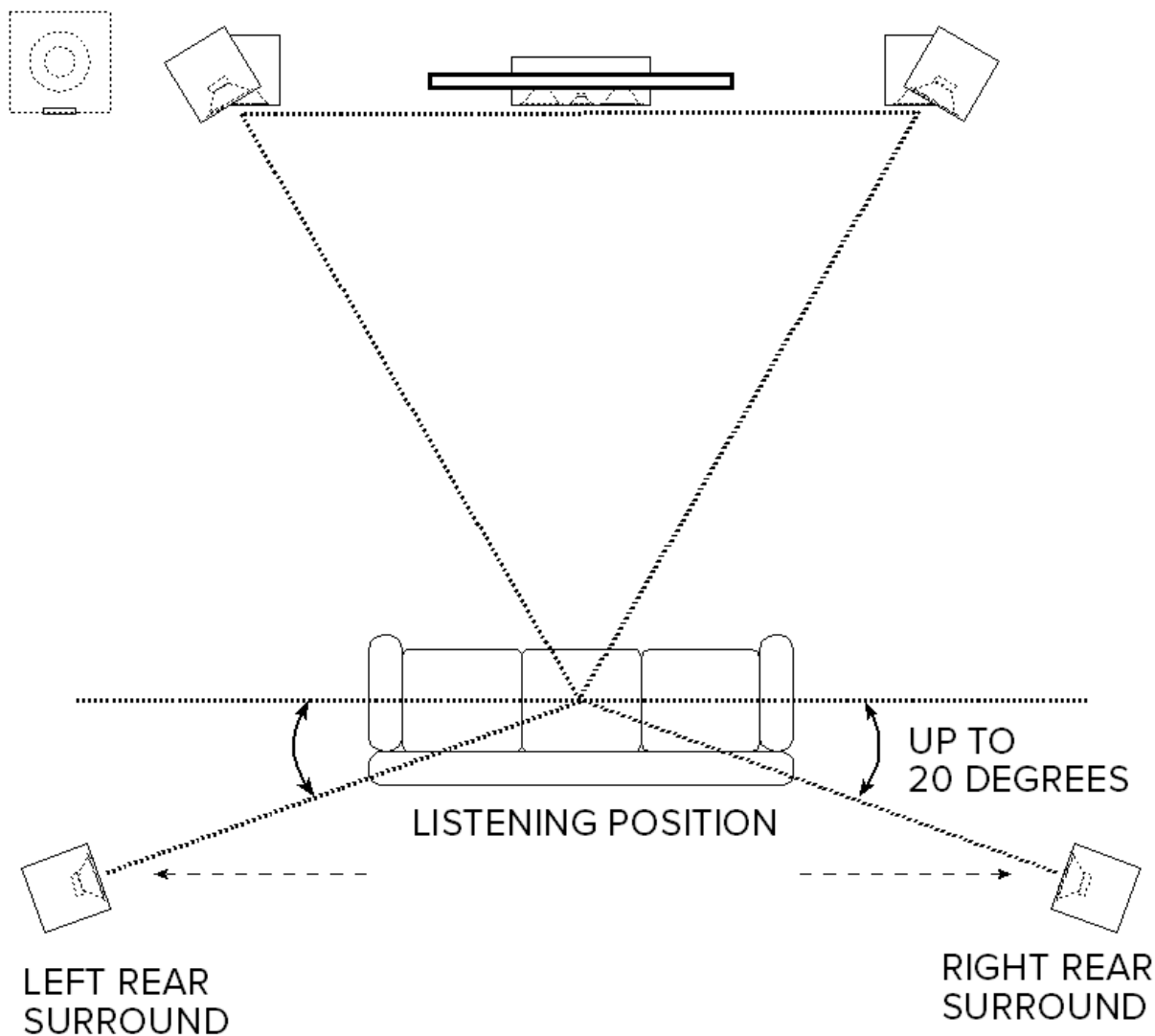
- Pour obtenir les meilleurs résultats réalistes son-image stéréo, placez les haut-parleurs de manière à créer un triangle équilatéral (Fig. 2) entre les haut-parleurs et votre position d'écoute préférée. Cette configuration crée une performance optimale de la qualité images.
- Si vous estimez que vos haut-parleurs avant gauche et droit sont trop éloignés, placez-les en angle (avant) vers la position d'écoute pour obtenir une image centrale plus focalisée.



2-CHANNEL STEREO SETUP

Configuration du son ambiophonique (surround)

Que vous utilisiez l'enceinte de bibliothèque Carina ou les haut-parleurs de plancher Carina pour une configuration ambiophonique multicanal 5.1, évitez de placer les haut-parleurs ambiophoniques devant votre position d'écoute. Les haut-parleurs ambiophoniques doivent être plus éloignés l'un de l'autre que les haut-parleurs avant. De plus, placez les haut-parleurs à la même hauteur ou légèrement plus haut que les haut-parleurs avant pour obtenir un champ sonore plus enveloppant. Au même titre que les haut-parleurs avant, vous pourriez devoir expérimenter leur positionnement en orientant les haut-parleurs ambiophoniques arrière vers la zone d'écoute.

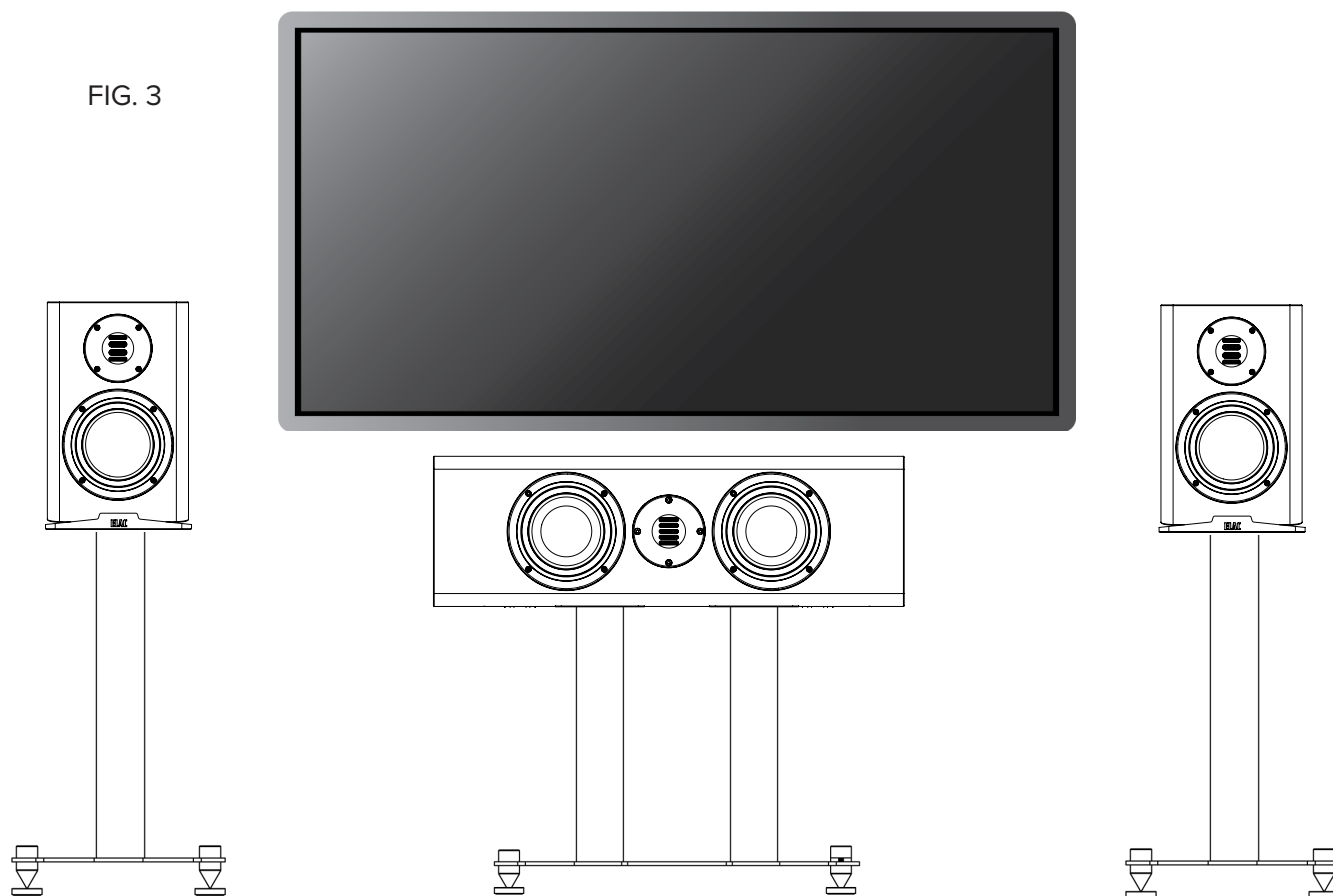


5.1-CHANNEL SURROUND SET-UP

Configuration du haut-parleur central

Le canal central du ELAC CC241.4 est conçu pour produire des sons de dialogue et devrait être positionné au-dessus ou au-dessous de votre téléviseur (Fig. 3). Alignez-le avec le centre du téléviseur. Dans la mesure du possible, essayez de maintenir l'CC241.4 près du même niveau (hauteur) que vos haut-parleurs avant pour obtenir une image sonore plus uniforme. Comme il peut être difficile de conserver la même hauteur pour le canal central, vous pourriez devoir incliner le haut-parleur central vers le haut (s'il est trop bas) ou vers le bas (s'il est trop élevé) pour l'orienter vers la zone d'écoute.

FIG. 3



CARACTÉRISTIQUES

Model	BS243.4	CC241.4
Type	2-way Vented box	3-way Vented box
Woofers	1 x Aluminum cone 5-1/4"	2 x Aluminum cone 5-1/4"
Midrange	N/A	N/A
Tweeter	JET folded ribbon	JET folded ribbon
Magnetic shielding	No	No
Crossover frequency	2.7kHz	100Hz / 3kHz
Frequency range (IEC 268-5)	46Hz - 30kHz	50Hz - 30kHz
Sensitivity	85dB/2.83V/1m	87dB/2.83V/1m
Recommended amplifier power	30 to 150 wpc	30 to 200 wpc
Peak power handling	100W	120W
Nominal Minimum impedance	6 Ohm / 4.8 Ohm	6 Ohm / 4.8 Ohm
Finishes	Satin Black, Satin White	Satin Black, Satin White
Accessories included	n/a	n/a
Net Weight	14.73 lbs	22.44 lbs
Dimensions (HxWxD)	08.52 x 08.06 x 12.54	08.34 x 07.79 x 24.41

Model	FS247.4
Type	2-1/2 way Vented box
Woofers	2 x Aluminum cone 5-1/4"
Midrange	N/A
Tweeter	JET folded ribbon
Magnetic shielding	No
Crossover frequency	1kHz, 2.7kHz
Frequency range (IEC 268-5)	34Hz - 30kHz
Sensitivity	87dB/2.83V/1m
Recommended amplifier power	30 to 250 wpc
Peak power handling	120W
Nominal Minimum impedance	6 Ohm / 4.8 Ohm
Finishes	Satin Black, Satin White
Accessories included	Binding post straps, outrigger feet, spikes and discs
Net Weight	36.20 lbs
Dimensions (HxWxD)	08.52 x 08.06 x 42.07

ELAC Americas Inc.
Garantie de responsabilité limitée en Amérique du Nord
Haut-parleurs passifs (sans amplificateur intégré)

ELAC Americas LLC. garantit à l'acheteur d'origine que ce produit est exempt de toute défectuosité matérielle et/ou de main-d'œuvre pour une période de 3 (trois) ans à compter de la date initiale d'achat. Au cours de cette période, la réparation ou le remplacement des pièces seront gratuits pour le propriétaire d'origine (voir les restrictions ci-dessous). L'acheteur d'origine devra défrayer la totalité des frais d'expédition vers/depuis notre centre de réparation.

Restrictions

- La garantie débute à la date initiale de l'achat chez un détaillant autorisé par ELAC Americas Inc.
- Ce produit est garanti uniquement lors d'un usage domestique et selon les limites de puissance maximale spécifiées dans le présent manuel. L'utilisation commerciale de ce produit n'est pas garantie.
- Un produit qui a été modifié ou altéré de quelque façon que ce soit ne sera pas garanti.
- Un produit qui a été utilisé négligemment ou a été soumis à un équipement défectueux ne sera pas garanti.
- Les produits ayant des numéros de série altérés ou supprimés ne seront pas garantis.

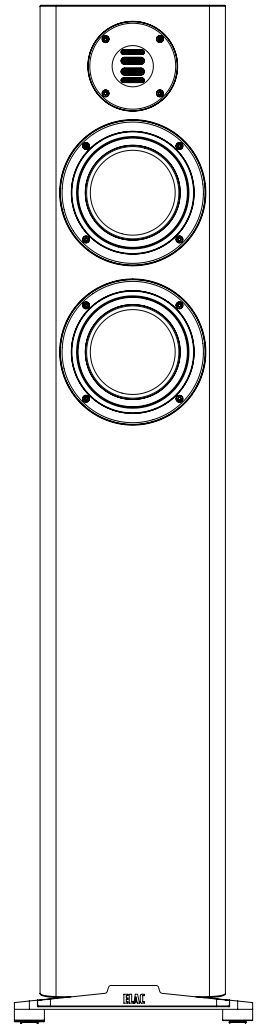
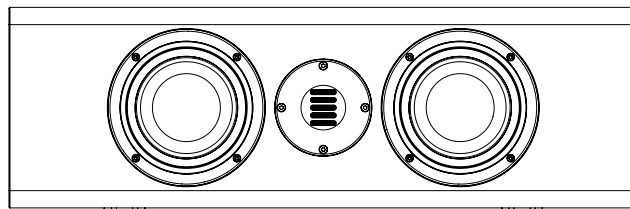
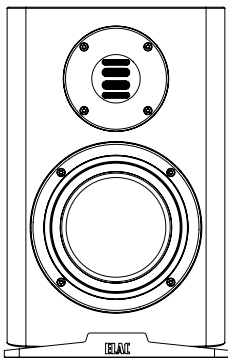
Si des réparations sont requises

Dans le cas où des réparations sont requises, veuillez contacter ELAC America au 714-252-8843 ou envoyer un courriel à customerservice@elac.us pour procéder aux réparations ou au remplacement du produit. Vous devrez présenter une preuve d'achat (copie ou facture originale). L'acheteur d'origine devra défrayer la totalité des frais d'expédition vers/depuis notre centre de réparation.

Garantie à l'extérieur de l'Amérique du Nord

Cette garantie s'applique aux produits achetés aux États-Unis et au Canada. Pour des réclamations de garantie à l'extérieur de l'Amérique du Nord, veuillez contacter le revendeur/distributeur local dans le pays d'achat.

ELAC Carina™ Series



BS243.4 KOMPAKTLAUTSPRECHER
FS247.4 STANDLAUTSPRECHER
CC241.4 CENTER LAUTSPRECHER

BEDIENUNGSANLEITUNG

ELAC The life of sound.

Sicherheitshinweise

1. Allgemeines

- Lesen und beachten Sie die folgenden Sicherheitshinweise und bewahren Sie diese sorgfältig auf. Beachten Sie alle Warnungen, die auf dem Lautsprecher und in der Bedienungsanleitung vermerkt sind. Überprüfen Sie den Lautsprecher vor der Inbetriebnahme auf vorhandene Schäden. Der Lautsprecher muss sich in einem einwandfreien Zustand befinden. Beschädigte Teile können zu Verletzungen führen.

2. Bestimmungsgemalser Gebrauch

- Schließen Sie den bzw. die Lautsprecher gemäß der Vorgaben in der Bedienungsanleitung an. Viele ELAC Lautsprecher sind mit Spikes und/oder rutschfesten Füßen ausgestattet. Diese sind ausschließlich für den Niveaueausgleich des Lautsprechers vorgesehen. Um Niveaueunterschiede bei unebenen Böden auszugleichen, drehen Sie die Spikes oder rutschfesten Füße um 2 bis 3
- Gewindeumdrehungen heraus. Der Lautsprecher muss stets senkrecht stehen: Die Standfestigkeit des Lautsprechers darf durch die Verwendung von Spikes oder rutschfesten Füßen nicht beeinträchtigt werden, da der Lautsprecher andernfalls kippen kann.

3. Aufstellungsort

- Die Lautsprecher dürfen nur auf ebenen Untergründen aufgestellt werden. Vermeiden Sie als Aufstellort für die Lautsprecher Orte
 - mit direkter Sonneneinstrahlung
 - mit hoher Feuchtigkeit
 - die vibrationsanfällig sind
 - an denen besonders heiße oder kalte Temperaturen auftreten
 - die sich in der Nähe von Röhren-Fernsehgeräten befinden (die Lautsprecher sind nicht magnetisch abgeschirmt und können das Farbbild von Röhren-Fernsehgeräten beeinträchtigen)
 - in unmittelbarer Nähe von magnetischen Karten (die Lautsprecher sind nicht magnetisch abgeschirmt, wodurch magnetische Karten wie z.B. Kreditkarten oder Fahrkarten mit Magnetstreifen Schaden nehmen können).

WARNUNG! Achten Sie bei dem Produkt auf einen sicheren Stand, um mögliche Verletzungen durch Umkippen zu vermeiden. Die Standfestigkeit auf Teppichboden lässt sich durch die Verwendung von Spikes verbessern. Achten Sie beim Anbringen von Spikes darauf, sich nicht an deren scharfen Enden zu verletzen. Auf glatten Boden lässt sich die Standfestigkeit mithilfe von Klettverschlüssen oder doppelseitigen Klebestreifen erhöhen. Positionieren Sie den Lautsprecher nicht in der Nähe von Wärmequellen wie Heizungen, Heizungsventilen, Ofen oder anderen Geräten (einschließlich Verstärkern), die Hitze entwickeln, oder in explosionsgefährdeten Bereichen.

- Blockieren Sie niemals Lüftungsschlitze. Beachten Sie beim Aufstellen die Anweisungen des Herstellers.
- Stellen Sie den Lautsprecher nicht in ein geschlossenes Regal oder einen geschlossenen Schrank.
- Stellen Sie keine brennenden Kerzen auf den Lautsprecher bzw. in dessen unmittelbare Nähe.
- Positionieren Sie den Lautsprecher nicht in unmittelbarer Nähe eines Transformators, da es sonst durch elektromagnetische Einstreuung des Transformators zu einem Brummen der Tieftöner kommen kann.
- Rutschfeste Füße oder Unterlegscheiben für Spikes können bei bestimmten Werkstoffen/Lackierungen/ Materialoberflächen Verfärbungen bzw. Abdrucke verursachen.

4. Überlastung

- Bei extremer Überlastung des Geräts durch einen sehr hohen Lautstärkepegel kann es zu einer Beschädigung einzelner Bauteile kommen. Daher sollten Sie Lautsprecher bei Betrieb mit extrem hohem Pegel nicht unbeaufsichtigt lassen.

5. Wartungsarbeiten

- **GEFAHR!** Öffnen Sie niemals das Gehäuse, da die Bauelemente und Leiter Spannungen führen können! Wartungsarbeiten dürfen ausschließlich von qualifiziertem Fachpersonal durchgeführt werden.
- Der Lautsprecher muss gewartet werden, wenn er in irgendeiner Weise beschädigt wurde, z.B. wenn das Netzkabel oder der Netzstecker beschädigt wurde, Flüssigkeiten auf dem Lautsprecher verschüttet wurden, oder Gegenstände auf den Lautsprecher gefallen sind, der Lautsprecher Regen oder Feuchtigkeit ausgesetzt wurde, er nicht ordnungsgemäß funktioniert oder fallen gelassen wurde. Öffnen Sie niemals den Lautsprecher, um eine Gefährdung durch elektrischen Strom möglichst zu vermeiden. Wartungsarbeiten dürfen ausschließlich von qualifiziertem Fachpersonal durchgeführt werden.

6. Reinigung

- **HINWEIS:** Verwenden Sie zur Reinigung nur ein weiches Tuch mit glatter Oberfläche bzw. einen weichen Pinsel. Verwenden Sie auf keinen Fall Scheuermittel, Alkohol, Waschbenzin, Möbelpolitur oder Ähnliches zur Reinigung! Möbel sind häufig mit den verschiedensten Lacken und Kunststoffen beschichtet, die mit chemischen Substanzen behandelt sein können. Manche dieser Substanzen können Bestandteile enthalten, die die Gummifüße angreifen und aufweichen. Legen Sie daher ggf. eine rutschfeste Unterlage unter den/die Lautsprecher.

7. Lautstärkepegel

- **VORSICHT!** Dauerhaft hohe Lautstärkepegel können ernsthafte Hörschäden hervorrufen. Achten Sie daher auf einen angemessenen Umgang mit der Lautstärke.

8. Entsorgung

- Die Verpackung besteht aus recyclingfähigen Materialien. Entsorgen Sie diese bitte umweltgerecht. Werfen Sie den Lautsprecher am Ende seiner Lebensdauer nicht in den normalen Hausmüll. Führen Sie den Lautsprecher entsprechend den geltenden gesetzlichen Vorschriften einer geordneten Entsorgung zu. Erkundigen Sie sich hierzu bei Ihrer Stadtverwaltung nach geeigneten Möglichkeiten, damit die im Gerät enthaltenen wertvollen Rohmaterialien wiederverwendet werden können. Machen Sie den Lautsprecher vor der Entsorgung unbrauchbar.

Philosophie

Vielen Dank, dass Sie sich für den Kauf dieses ELAC Produkts entschieden haben.

Seit der Firmengründung im Jahre 1926 hat sich ELAC stetiges Streben nach Höchstleistung zum Prinzip gemacht.

Ihre neuen ELAC Lautsprecher mit ihren qualitativ hochwertigen Bauteilen wurden für höchste Ansprüche konstruiert und bieten exquisite Klangqualität. Konzipiert wurden sie von einer Gruppe passionierter Entwickler mit dem Ziel, eine völlig neue Dimension der Klangwiedergabe in Ihr Zuhause zu bringen. Viel Freude mit Ihren ELAC Lautsprechern!

Vor der Inbetriebnahme

Achten Sie darauf, die Lautsprecher und andere Bauteile nicht zu beschädigen:

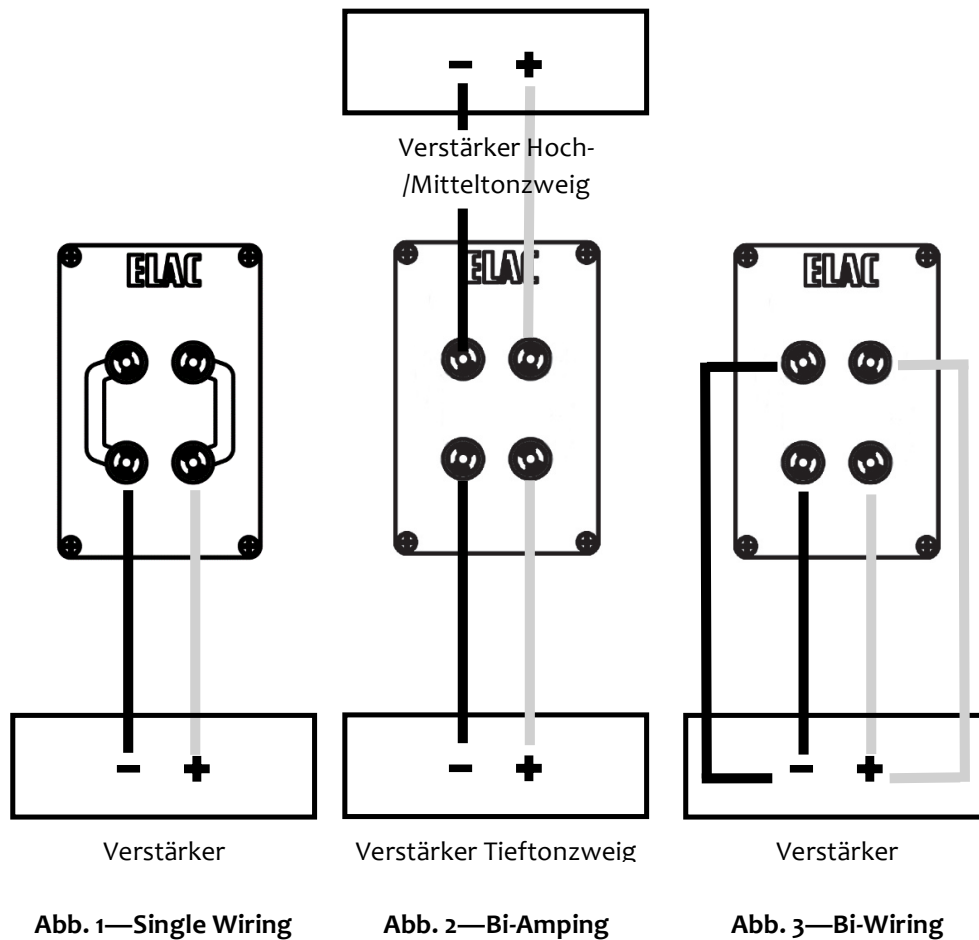
- Nehmen Sie die Lautsprecherboxen vorsichtig aus der Verpackung heraus, um die Lautsprecher nicht zu beschädigen.
- Verwenden Sie einen geeigneten Leitungsquerschnitt (mindestens 1.5 mm² bei einem Abstand bis zu 7,5 m)
- Achten Sie beim Anschluss unbedingt auf die korrekte Polarität. Zur einfacheren Handhabung sind die meisten Lautsprecherkabel entsprechend gekennzeichnet. Der Plusanschluss (rot) der Verstärkerklemme muss mit dem Plusanschluss (rot) des Lautsprechers verbunden werden. Gehen Sie auf der Minusseite nach demselben Verfahren vor. Entfernen Sie an den Enden des Lautsprecherkabels ca. 15 mm der Isolierung, verdrehen Sie dann die blanken Einzeldrähte und führen Sie sie in die Polklemme ein.
- Stellen Sie vor dem Anschließen eines Lautsprechers sicher, dass alle Komponenten ausgeschaltet sind.
- Vergewissern Sie sich, dass die Plus- und Minuslitzen nach dem Anschluss an die Lautsprecherklemmen nicht miteinander in Kontakt kommen.

Bi-Amping / Bi-Wiring

Viele unserer Lautsprecher bieten die Möglichkeit, den Hoch-/Mitteltonteil und den Bassteil getrennt über zwei Verstärker (Bi-Amping) oder zumindest über getrennte Anschlusskabel (Bi-Wiring) zu betreiben.

Hierfür sind diese Lautsprecher mit Doppelterminals ausgerüstet. Die zwei Anschlussbuchsenpaare sind für den Normalbetrieb (mit einer einzigen Zuleitung) (Abb.1) werkseitig mit Kurzschlussbrücken verbunden.

Für den Bi-Wiring/Bi-Amping-Betrieb (Abb.2 und Abb.3) sind diese Kurzschlussbrücken zu entfernen. Dabei bleiben die zu den jeweiligen Chassis gehörigen Passivnetzwerke in Funktion, so dass spezielle Filternetzwerke (Frequenzweichen) nicht notwendig sind.



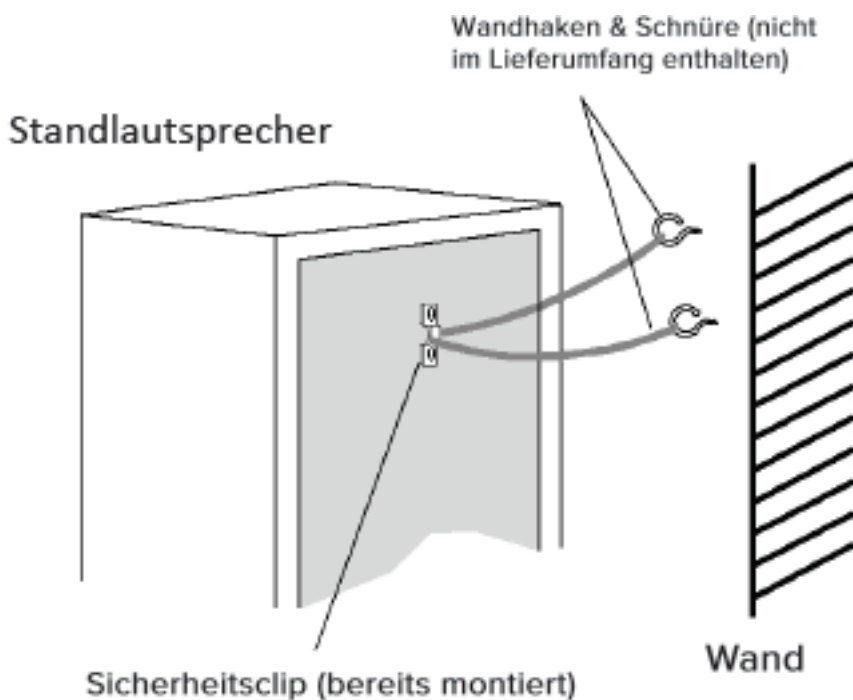
Magnetisch gehaltene Gitter anbringen und entfernen

Die Gitter Ihrer Lautsprecher sind so konzipiert, dass sie nach Bedarf abgenommen werden können. Um ein Gitter abzunehmen, halten Sie es an der oberen oder unteren Kante und ziehen Sie es behutsam ab. Um das Gitter wieder aufzusetzen, einfach in seiner richtigen Position am Lautsprecher halten und es wird von den Magneten festgehalten.

WICHTIG!

Sicherheitsclip bei ELAC Standlautsprechern

Bei einigen ELAC Standlautsprechern sind auf der Rückseite der Gehäuse Sicherheitsclips montiert, mit denen diese an der Wand befestigt und damit gegen ein Kippen gesichert werden können. Verwenden Sie in die Wand geschraubte Wandhaken (nicht im Lieferumfang enthalten) und führen Sie eine geeignet dimensionierte Schnur (nicht im Lieferumfang enthalten), um diese Haken und dann durch den Sicherheitsclip. Prüfen Sie anschließend, dass die montierten Haken und die Schnur ein Kippen des Lautsprechers verhindern.



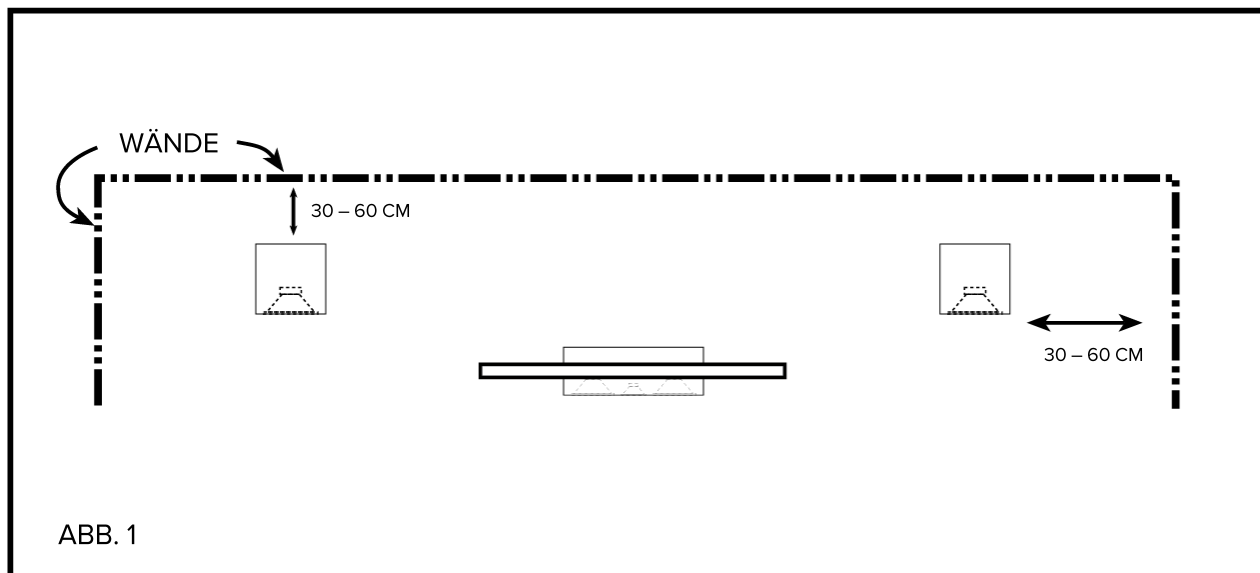
VORSICHT:

Der Sicherheitsclip ist kein Befestigungsmaterial und daher nicht für eine hängende Wandmontage des Lautsprechers zu verwenden. ELAC übernimmt keine Haftung für Schäden, die auf unsachgemäße Montage/ Installation, ungenügende Tragkraft des Installationsmaterials, unsachgemäßen Gebrauch oder Naturkatastrophen zurückzuführen sind.

Aufstellung der Lautsprecher

Erzielen Sie maximale Leistung und optimale Klangqualität, indem Sie Ihre ELAC Lautsprecher richtig

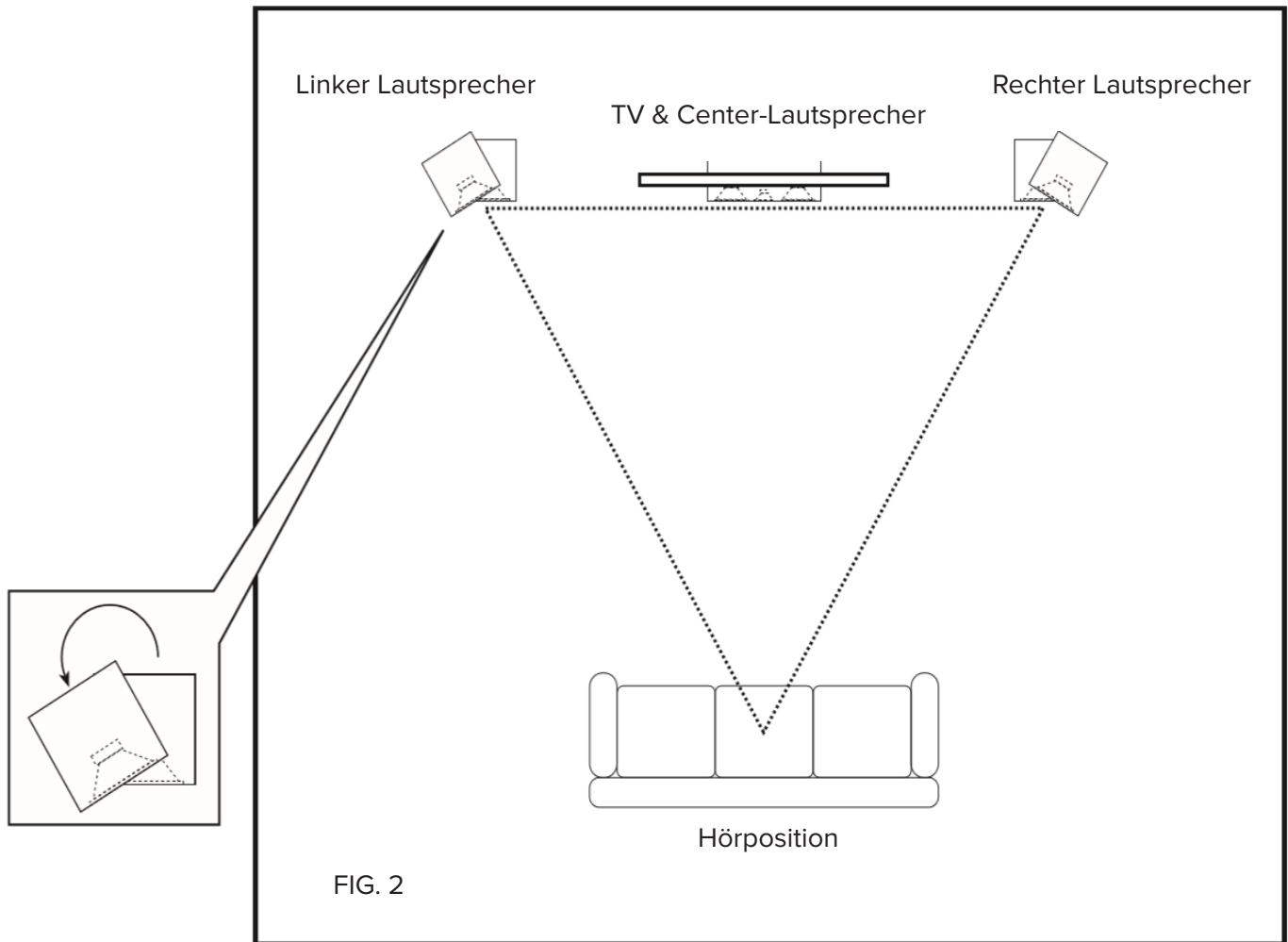
positionieren und anordnen. Obwohl sich Räume in ihrem Aufbau unterscheiden, bieten Ihnen die folgenden Richtlinien eine Orientierungshilfe, wenn Sie die Lautsprecher für Ihren individuellen Raum konfigurieren. Für das Aufstellen von Lautsprechern gibt es keine „exakten“ Regeln oder Angaben für Begrenzungen, jedoch können die folgenden Anregungen dabei helfen, das für Sie klangliche Optimum zu erreichen. Dabei gilt, die beste Anordnung ist immer diejenige, die für Sie persönlich am besten klingt. Daher empfehlen wir Ihnen zu experimentieren, indem Sie die Position bzw. Ausrichtung der Lautsprecher verändern.



Platzieren Sie die Lautsprecher ca. 30 bis 60 cm von Begrenzungen (z.B. Wänden sowie Raumecken) entfernt (Abb. 1). Eine Aufstellung nahe der Seiten- oder Rückwand verstärkt die Basswiedergabe. Wird der Aufstellort jedoch zu nah an einer Wand (bzw. insbesondere zu nah an einer Zimmerecke) gewählt, kann dies zu einem unnatürlichen Klang führen. Ist eine Eckposition unvermeidlich, versuchen Sie, den Lautsprecher so zu positionieren, dass Rückwand- und Seitenwandabstände des Lautsprechers unterschiedlich sind.

Stereo-Anordnung

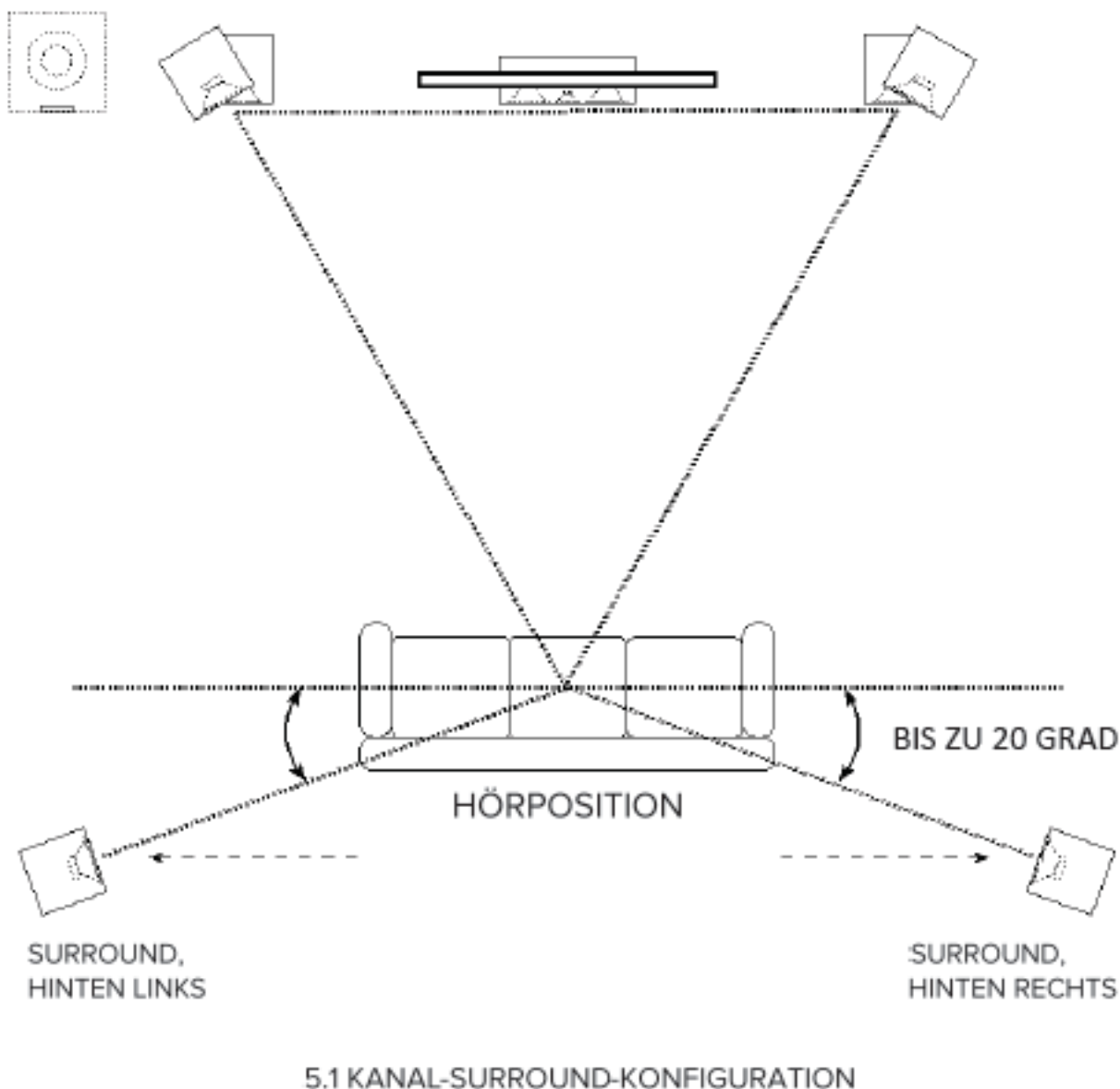
- In der Regel erhalten Sie das beste Ergebnis mit idealer Stereoabbildung und dem lebendigsten Klang, wenn Sie die Lautsprecher so anordnen, dass Ihre bevorzugte Hörposition mit den Lautsprechern ein gleichseitiges Dreieck bildet (Abb. 2). Diese Anordnung gewährleistet das optimale Klangbild.
- Wenn sich der rechte und linke Lautsprecher zu weit voneinander entfernt befinden, winkeln Sie diese zur Hörposition hin, um ein fokussiertes, zentraleres Klangbild zu erhalten.



2 KANAL-STEREO- ANORDNUNG

Anordnung Surround-Sound-Lautsprecher

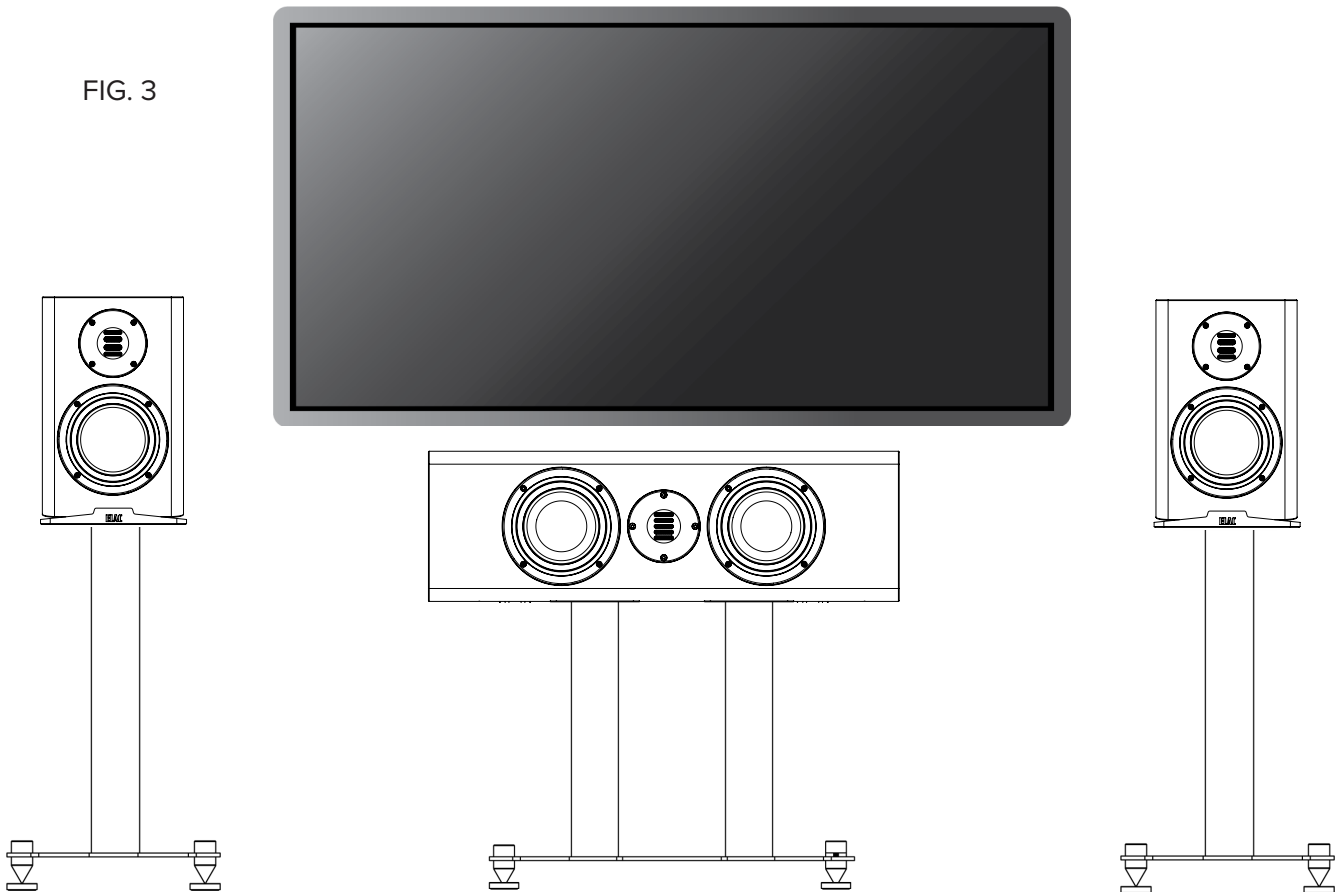
Egal ob Sie Regallautsprecher oder Standlautsprecher verwenden, vermeiden Sie es bei einer 5.1 Kanal-Surround-Konfiguration, die Surround-Lautsprecher vor Ihrer Hörposition aufzustellen. Der Abstand zwischen den Surround-Lautsprechern sollte größer sein als der zwischen den Frontlautsprechern. Darüber hinaus sollten sich die Lautsprecher auf der gleichen Höhe mit den Frontlautsprechern oder etwas höher befinden, um das optimale Surround-Klangfeld zu erhalten. Wie auch bei den Frontlautsprechern müssen Sie möglicherweise ein wenig mit verschiedenen Aufstellpositionen experimentieren, indem Sie die hinteren Surround-Lautsprecher zur Hörzone hin ausrichten.



Anordnung Center-Lautsprecher

ELAC Center-Lautsprecher sind primär für die Wiedergabe von Dialogen konzipiert und sollte über oder unter (Abb. 3) dem Fernseher platziert werden. Richten Sie ihn mittig zum Fernseher aus. Der Lautsprecher sollte sich nach Möglichkeit auf gleicher Höhe wie die Frontlautsprecher befinden, dies erlaubt ein ausgewogeneres akustisches Geschehen. Sollte es nicht möglich sein, den Center-Kanal auf der gleichen Höhe unterzubringen, muss der Center-Lautsprecher ggf. nach oben (falls zu niedrig) bzw. nach unten (falls zu hoch) geneigt werden, um ihn in Richtung Hörzone auszurichten.

FIG. 3



TECHNISCHE DATEN

Model	BS243.4	CC241.4
Type	2-way Vented box	3-way Vented box
Woofers	1 x Aluminum cone 5-1/4"	2 x Aluminum cone 5-1/4"
Midrange	N/A	N/A
Tweeter	JET folded ribbon	JET folded ribbon
Magnetic shielding	No	No
Crossover frequency	2.7kHz	100Hz / 3kHz
Frequency range (IEC 268-5)	46Hz - 30kHz	50Hz - 30kHz
Sensitivity	85dB/2.83V/1m	87dB/2.83V/1m
Recommended amplifier power	30 to 150 wpc	30 to 200 wpc
Peak power handling	100W	120W
Nominal Minimum impedance	6 Ohm / 4.8 Ohm	6 Ohm / 4.8 Ohm
Finishes	Satin Black, Satin White	Satin Black, Satin White
Accessories included	n/a	n/a
Net Weight	14.73 lbs	22.44 lbs
Dimensions (HxWxD)	08.52 x 08.06 x 12.54	08.34 x 07.79 x 24.41

Model	FS247.4
Type	2-1/2 way Vented box
Woofers	2 x Aluminum cone 5-1/4"
Midrange	N/A
Tweeter	JET folded ribbon
Magnetic shielding	No
Crossover frequency	1kHz, 2.7kHz
Frequency range (IEC 268-5)	34Hz - 30kHz
Sensitivity	87dB/2.83V/1m
Recommended amplifier power	30 to 250 wpc
Peak power handling	120W
Nominal Minimum impedance	6 Ohm / 4.8 Ohm
Finishes	Satin Black, Satin White
Accessories included	Binding post straps, outrigger feet, spikes and discs
Net Weight	36.20 lbs
Dimensions (HxWxD)	08.52 x 08.06 x 42.07

Gewährleistung / Werksgarantie

I. Die folgenden Garantiebestimmungen gelten für innerhalb der Europäischen Union und der Schweiz von einem autorisierten Fachhändler erworbene Produkte von ELAC, die unter X. dieser Bestimmungen aufgeführt werden.

II. Die folgenden Bestimmungen erweitern die Rechte des Erwerbers und beeinflussen in keiner Weise die nach der jeweiligen Rechtsordnung zusätzlich bestehenden Rechte wie beispielsweise die Gewährleistungsrechte.

III. Aus den Garantiebestimmungen entstehen Ansprüche nur für diejenigen Käufer, die das betreffende Produkt von einem autorisierten Fachhändler erworben haben. ELAC betreibt ein selektives Vertriebssystem. Wird das Produkt von einem nicht autorisierten Händler erworben, entstehen keine Garantieansprüche. Etwaige Gewährleistungsansprüche gegen den Verkäufer bleiben davon unberührt.

IV. Voraussetzung für die Geltendmachung von Garantieansprüchen ist, dass sich der Käufer innerhalb von drei Monaten ab Kaufdatum des jeweiligen ELAC-Produktes registrieren lässt.

Zur Registrierung ist die Einsendung einer Kopie des Kaufbeleges innerhalb der oben genannten Drei-Monats-Frist erforderlich. Dies kann auf elektronischem und postalischem Weg erfolgen. Die E-Mail-Adresse von ELAC lautet: info@elac.de. Weitere Kontaktmöglichkeiten unter www.elac.de. Zur Adresse siehe unten.

Die Registrierung kann auch insgesamt per Post erfolgen. Dazu muss der Erwerber eine Kopie des Kaufbeleges an die folgende Adresse versenden:

ELAC Electroacoustic GmbH
Fraunhoferstraße 16
24118 Kiel
Deutschland
Stichwort: Garantie

V. Die Garantie erstreckt sich nur auf Material-, Konstruktions- oder Verarbeitungsmängel.

VI. Die Garantie erstreckt sich nicht auf Schäden, die auf grobe Behandlung oder unsachgemäßen Gebrauch zurückzuführen sind oder auf natürliche oder übliche Abnutzungen. Die Garantie erstreckt sich nicht auf optisch uneinheitliche Furnierstruktur oder Verfärbungen des Furniers, da es sich hierbei um natürliches Material handelt. Die Garantie erstreckt sich auch nicht auf sonstige Ereignisse, die nicht im zumutbaren Bereich von ELAC liegen.

Die Garantie erstreckt sich nicht auf Mängel, die in Verbindung mit anderen Produkten auftreten, die nicht von ELAC hergestellt wurden oder in sonstiger Weise durch nicht bestimmungsgemäßen Gebrauch auftreten. Auf die sachgerechte Bedienung gemäß der den Produkten beiliegenden Bedienungsanleitung wird ausdrücklich hingewiesen.

Die Garantie erstreckt sich nicht auf Mängel, die durch unsachgemäßes Aufstellen oder unsachgemäße Lagerung entstehen. Unsachgemäß ist beispielsweise das Aufstellen oder die Lagerung in feuchter Umgebung oder in einer Umgebung, in welcher das Produkt extremen Temperaturen und/oder Temperaturschwankungen, Oxidation oder Korrosion ausgesetzt ist. Mängel, die durch Verschütten von Flüssigkeiten oder Nahrungsmitteln

oder sonstige chemische Substanzen an die Produkte gelangen und auf sie einwirken, sind von der Garantie ebenfalls nicht umfasst.

VII. Die Garantie erlischt, wenn das Produkt nicht durch ELAC oder einen autorisierten Fachhändler geöffnet, verändert oder repariert wird. Die Garantie erlischt, wenn die Seriennummer entfernt oder unleserlich gemacht wird.

VIII. Material-, Konstruktions- oder Verarbeitungsmängel werden innerhalb der Garantiefrist von ELAC oder von einem autorisierten Fachhändler des Landes, in welchem das Produkt erworben wurde, kostenlos behoben. Dies geschieht innerhalb einer wirtschaftlich angemessenen Frist. Nach Ermessen von ELAC oder des autorisierten Fachhändlers kann die Garantieleistung auch in einem Austausch des betroffenen Produktes erfolgen. Soweit baugleiche Produkte nicht mehr verfügbar sind, kann ein Austausch in Form eines anderen Produktes erfolgen, welches der gleichen Preis- und Qualitäts-Klasse entspricht. Das Eigentum der ausgetauschten Ersatzteile oder der ausgetauschten Produkte geht auf ELAC über.

IX. Eine Bemänglung muss innerhalb der Garantiezeit gegenüber ELAC oder einem autorisierten Fachhändler innerhalb angemessener Frist nach Entdeckung des Mangels bekanntgegeben werden. Im Garantiefall muss ELAC oder dem autorisierten Fachhändler das bemängelte Produkt und eine Kopie des Original-Kaufbeleges übergeben werden. Aus diesen Belegen müssen sich folgende Informationen ergeben:

- a) Name und Adresse des Fachhändlers
- b) Datum und Ort des Kaufes
- c) Artikelbezeichnung, Produkttyp und Seriennummer

Zur Bearbeitung des Garantiefalles und Rücksendung etwaig reparierter oder ausgetauschter Produkte ist ebenfalls die Angabe des Namens und der Adresse des Käufers erforderlich.

Versandadresse für Rücksendungen:

ELAC Electroacoustic GmbH Fraunhoferstraße 16
24118 Kiel
Deutschland

Informationen über die autorisierten Fachhändler erfahren Sie auch über die Homepage www.elac.de.

Für den Fall einer Bearbeitung eines nicht unter diese Bedingungen fallenden Produktes, kann ELAC dem Anspruchsteller eine angemessene Bearbeitungsgebühr in Rechnung stellen.

X. Die Garantiefrist beginnt mit Auslieferung des Produktes an den erstmaligen Endkunden.

Die Garantiefrist beträgt für alle Produkte der ELAC Electroacoustic GmbH: 2 Jahre gesetzliche Gewährleistung. Sie verlängert sich um drei weitere Jahre Werksgarantie (ein weiteres Jahr bei Aktivboxen, Aktivsubwoofern, SurroundSets und Aktivelektronik), wenn sich der Käufer bei ELAC registrieren lässt.

XI. Diese Herstellergarantie ist die einzige Garantie, welche ELAC für ihre Produkte gewährt. Sie geht allen sonstigen, mündlichen oder schriftlichen Garantiebedingungen vor. Eine Garantieleistung bewirkt keine Verlängerung der Garantiefrist und setzt auch keine neue Garantiefrist in Gang.

Die Haftung ist auf den Wert des Produktes beschränkt. ELAC haftet nicht für weitere eintretende Schäden oder Verluste direkter oder indirekter Art. Dies gilt nicht für Schäden, welche aufgrund Vorsatzes oder grober Fahrlässigkeit durch ELAC herbeigeführt wurden.

ELAC The life of sound.

ELAC AMERICAS INC.
11145 KNOTT AVE. SUITES E & F
CYPRESS, CA 90630

ELAC ELECTROACUSTIC GMBH
FRAUNHOFERSTRASSE 16
D-24118 KIEL, GERMANY