



concept

Loving music

User manual
Bedienungsanleitung



User manual / Bedienungsanleitung



User manual2 - 10



Bedienungsanleitung11 - 19

Dear **Clearaudio** customer,

Thank you for purchasing the **Clearaudio concept** turntable package.

The **Clearaudio concept** is equipped with either the innovative concept tonearm or our award-winning, direct-wired Satisfy Kardan Aluminium tonearm.

A high quality moving magnet or moving coil cartridge completes the package.

All parameters have been pre-adjusted at the **Clearaudio** factory, including the tracking and anti-skating force.

Please read this instruction manual carefully to ensure correct and easy set-up, to avoid any potential damage and hence voiding of your warranty, and to discover how to care for your *concept* turntable so that it gives you many years of musical enjoyment.

We wish you a great musical experience with your new **Clearaudio concept** turntable.

Clearaudio electronic GmbH

This section must be read before any connection to the mains power supply.

CE-MARKING



The **Clearaudio concept** meets relevant regulations concerning electromagnetic disturbance (EMC) and low-voltage appliances.

EQUIPMENT MAINS SETTING

Your **Clearaudio** product has been prepared to comply with the household power and safety requirements that exist in your area.

This product can be connected to 230 V or 110 V AC (50 Hz and 60 Hz).



Loving music

Contents

1. Packaging overview.....	4
2. List of components.....	4
3. Set-up.....	5 - 6
4. Important notes.....	7 - 8
5. Service.....	8 - 9
6. Technical data.....	10
Warranty information.....	20 - 21

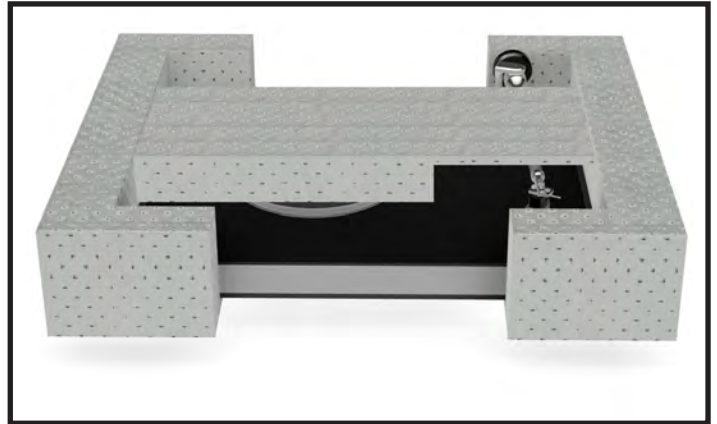
1. Packaging overview

Clearaudio has developed a special secure packaging for your *concept* turntable which ensures safe transportation.

Please keep the original packaging as it will be required if you need to ship the turntable.

First layer:

concept turntable chassis
including integrated motor unit and
tonearm with cartridge.



Second layer:

Turntable platter,
accessories box,
user manual,
Clearaudio return delivery note,
warranty card



Pic. 1: Packaging overview

2. List of components

- 1) Turntable chassis with tonearm, cartridge and drive belt on sub-platter.
- 2) Turntable platter.
- 3) Accessories: Level gauge, hex wrench (size 2), power supply incl. adaptor, bearing oil, user manual, **Clearaudio** return delivery note, warranty card.

3. Set-up

Setting up the *concept* turntable is easy. The turntable chassis, tonearm and cartridge are already assembled and all key parameters have been pre-adjusted and tested at the **Clearaudio** factory.

The *concept* turntable needs a set-up space of at least 17 x 14 inches.

1)

First take the *concept* turntable chassis out of the package and place it on a suitable surface.

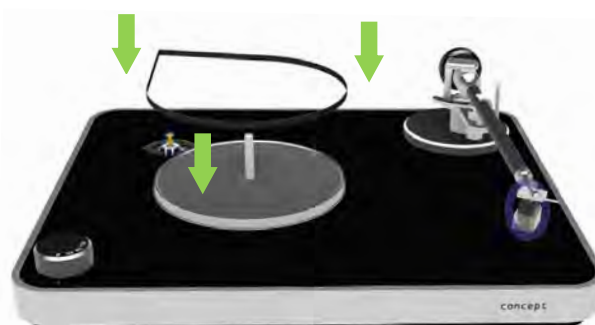
Then remove the drive belt from the plastic bag.



Pic. 2: Placing the turntable

2)

Place the drive belt around the sub-platter and around the motor pulley.



Pic. 3: Placing the drive belt

3)

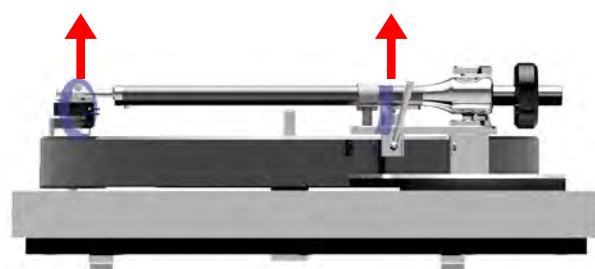
Take the platter out of the package and carefully place it with both hands onto the shaft.



Pic. 4: Mounting the platter

4)

Carefully remove the adhesive security tape and further security materials from the tonearm and the cartridge.



Pic. 5: Removing the adhesive security tape

5)

As all key parameters have been adjusted at the **Clearaudio** factory, all you need to do is to level the turntable using the level gauge provided.

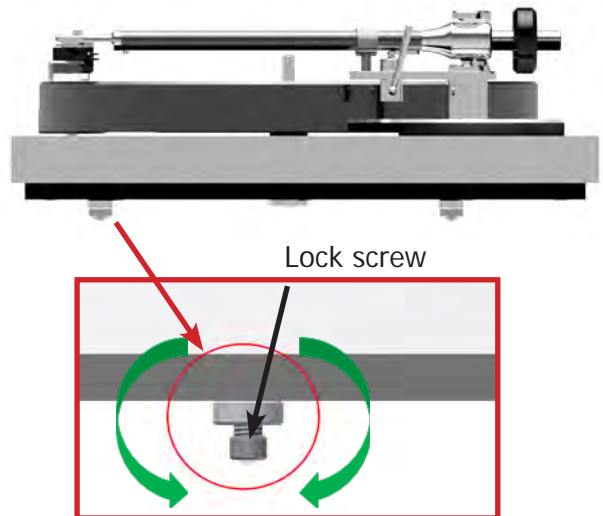


Pic. 6: Levelling the turntable

6)

If your *concept* turntable is not in a perfectly level position, as indicated by the bubble of the level gauge not being positioned in the centre of the black circle, you can adjust the turntable's feet by turning them clockwise or anti-clockwise until you reach a perfectly level position. You can then lock in the ideal position of the spikes using the lock screw.

You will only get the best sound from your *concept* turntable if the turntable is in a perfectly level position.



Pic. 7: Adjustment of the turntable feet

7)

Connect one end of the external power supply provided to the socket on the rear of the *concept* turntable and the other end to a live AC outlet. Then connect the tonearm cable to your phonostage (red plug = right channel, black plug = left channel).



Pic. 8: Power supply of the turntable

Your *concept* turntable is now fully set up and ready to play and enjoy.

4. Important notes

4.1 Adjustment of the tracking force

Never check or adjust the tracking force when there is a record on the platter.

Always remove the record first. The pre-adjusted and recommended tracking for the **Clearaudio concept MM** cartridge is 2.4g and for the **Clearaudio concept mc** cartridge, 2.2g (+/- 0.2g).

4.2 Adjustment of the tonearm height

Since everything on the turntable is pre-assembled and tested, including tonearm and cartridge, there is usually no need to change any parameters on the *concept* turntable. If you wish to change the height of your tonearm please refer to your nearest qualified dealer or service personnel.

Your dealer can make the height adjustment by loosening the locking screw on the side of the tonearm base of your turntable.



Pic. 9: Adjustment of the tonearm height

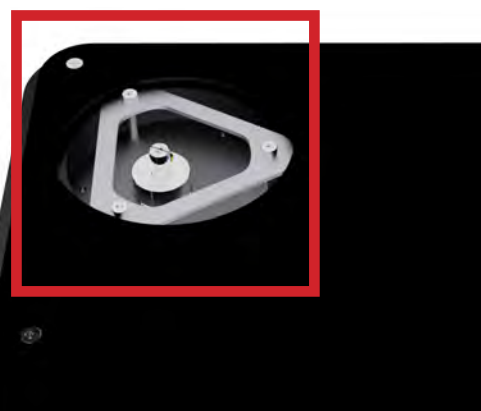
Clearaudio assumes no liability for incorrect handling or any damage caused, if non qualified persons attempt these adjustments.

4.3 Adjustment of the anti-skating

Again, since everything on the turntable is pre-assembled and tested, including tonearm and cartridge, there is usually no need to change any of the *concept* turntable parameters.

If you wish to change your cartridge and to adjust the anti-skating force please refer to your nearest qualified dealer or service personnel.

Your dealer will find the anti-skating adjuster on the underside of the turntable.



Pic. 10: Adjustment of the anti-skating

Clearaudio assumes no liability for incorrect handling or any damage caused if non-qualified persons attempt the above adjustments.

4.4 Fine speed adjustment

As the motor adjustment is already pre-set at the factory, there is no need to check the speed before using the turntable for the first time.

To adjust the speed as perfectly and precisely as possible, we recommend the **Clearaudio** Stroboscope Testrecord (Art. No. AC038) and the **Clearaudio** "Speed Light" (Art. No. AC039, both available at www.analogshop.de).

On the rear side of your turntable (close to the power supply input) there are three speed setting controls:

- Left control = setting 78 rpm
- Middle control = setting 45 rpm
- Right control = setting 33 1/3 rpm
(near power supply jack)



Pic. 11: Speed setting controls on the rear

5. Service

If any servicing or repair on a **Clearaudio** product is necessary, please contact your dealer / distributor or contact **Clearaudio** directly. We can advise you of your nearest service location.

PLEASE RETAIN ALL ORIGINAL PACKAGING. You will need it if your turntable needs to be transported and/or shipped. Any further questions you may have about this turntable should be directed to your dealer / distributor or directly to **Clearaudio** at:

Clearaudio electronic GmbH

Spardorfer Straße 150
91054 Erlangen
Germany

www.clearaudio.de
www.analogshop.de
info@clearaudio.de

Phone: +49 9131 40300 100

Fax: +49 9131 40300 119

IMPORTANT NOTES:

For any transportation of the *concept* turntable, please ensure that the platter is packed with the upper surface facing downwards into the packaging.

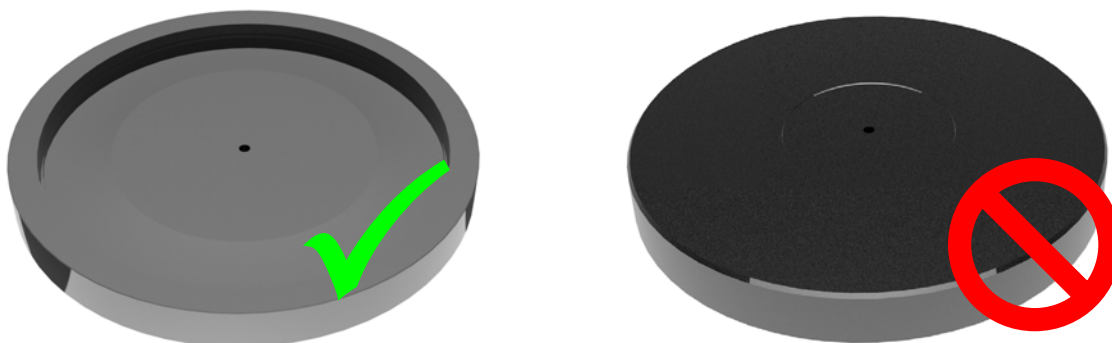


Fig. 12: Correct packaging of the platter

Further transportation advice:

For packaging, proceed in the reverse direction as per assembly and set-up (see point 3). For any transportation of the *concept* turntable, please always remove the turntable platter and replace the tape securing the sub-platter as well as the tonearm and the cartridge stylus protection. Otherwise serious damage can occur.

Please also ensure that you fully retract the turntable feet.

Clearaudio assumes no liability for any damage that may occur due to incorrect packing.

6. Technical data

concept Turntable

Construction:	Resonance-optimised bodywork; body comprises medium-density wood fibre or pressure-formed solid wood; upper layer incorporates high-tech satined plastic compound
Speed ranges:	33 1/3, 45rpm (78rpm optional)
Drive unit (motor):	Decoupled and resonance damped DC motor
Bearing:	Polished and tempered steel shaft in a sintered bronze housing, running on a Teflon thrust-pad
Platter:	POM, 30mm thickness
Speed variation:	+/- 0.05%
Power consumption:	Max. consumption: 3.3 watts Consumption in operation: 1.6 watts Off mode: 0.0 watts
Weight:	Approx. 7.5kg incl. motor, tonearm and cartridge (Wood version: approx. 7.9kg)
Dimensions: (w x d x h)	Approx. 420 x 350 x 125 (with tonearm) mm Approx: 16.54 x 13.78 x 4.92 (with tonearm) inches
Warranty:	2 years*

Tonearm

concept

Satisfy Kardan Aluminium black

Construction details:	Friction free-tonearm with magnetic bearing technology	Horizontal/vertically supported tonearm with magnetic anti-skating
Cartridge balance range:	2.5g - 17g	2.5g - 17g
Overhang:	16.5mm	16.5mm
Signal cable:	Clearaudio Direct Wire Plus (1.1m) terminated with RCA plug	Clearaudio Direct Wire Plus (1.1m) terminated with RCA plug
Mounting style:	Clearaudio (bore diameter: 24.85mm)	Clearaudio (bore diameter: 24.85mm)
Total weight:	300g (430g incl. counterweight)	350g
Warranty:	2 years*	2 years*

Cartridge

concept MM

concept mc

Total mass:	8.6g (± 0.2g)	8.0g
Frequency response:	20Hz - 20kHz	20Hz - 20kHz
Output voltage:	~ 3.3mV	0.4mV (at 5cm/sec)
Crosstalk:	(1kHz): 20dB	> 30dB
Channel difference:	(1kHz): 2dB	< 0.5dB
Tracking ability:	80µm	80µm
Recommended tracking force:	2.4g (± 0.3g)	2.2g (± 0.2g)
Coil impedance (1kHz):	0.66kΩ	--
Coil inductance:	400mH	--
Cartridge impedance:	47kΩ	11Ω
Load capacitance:	100pF	--
Cantilever:	Aluminium	Boron
Stylus shape:	Elliptical	Micro Line
Compliance:	15µ/mN	9µ/mN
Coil material:	OFC - copper	OFC - copper
Cartridge body:	Aluminium	Aluminium-magnesium alloy with ceramic surface layer
Warranty:	2 years*	2 years*

* Provided that the warranty card is correctly completed and returned to **Clearaudio** within 14 days of purchase.



Loving music

User manual / Bedienungsanleitung

Sehr verehrte **clearaudio** – Kundin, sehr verehrter **clearaudio** – Kunde,

mit dem **clearaudio concept** Plattenspieler beginnt der Aufbruch in eine neue Ära im Plattenspielerbau.

Der *concept* Plattenspieler zeichnet sich durch hervorragende Verarbeitungsqualität Made in Germany, fortschrittliche Technologien und Materialien sowie zeitlosem Design aus.

Der *concept* wird wahlweise mit dem reibungsfreien, magnetgelagerten *concept* Tonarm oder unserem bewährtem Satisfy Kardan Aluminium Tonarm geliefert.

Abgerundet wird dieses Komplettpaket durch einen hochwertigen **clearaudio** Moving Magnet oder Moving Coil Tonabnehmer. Der *concept* ist werksseitig komplett eingestellt und spielbereit.

Sogar die Auflagekraft des Tonabnehmers und das Antiskating sind einjustiert.

Das originelle und zeitlos moderne Design garantiert Spielfreude für Jahrzehnte!


Um die volle Qualität des *concept* Laufwerkes nutzen zu können, lesen Sie bitte diese Bedienungsanleitung aufmerksam durch. Alle Hinweise dienen dazu, Ihnen viele Jahre Musikgenuss zu bereiten und Fehlbedienungen zu vermeiden.

Wir bedanken uns bei Ihnen für Ihr Vertrauen und wünschen Ihnen viel Freude mit Ihrem neuen **clearaudio concept** Laufwerk.

clearaudio electronic GmbH

Lesen Sie diesen Abschnitt in jedem Fall, bevor Sie das Gerät an das Stromnetz anschließen.

CE-MARKING

 Der **clearaudio concept** entspricht den Bestimmungen über elektromagnetische Störfreiheit (EMC) und denen über Niederspannungsgeräte.

GERÄTENETZEINSTELLUNG

Ihr **clearaudio** Produkt wurde so konstruiert, dass es der Haushaltsleistung und den Sicherheitsbestimmungen in Ihrer Region genügt.

Dieses Produkt kann mit 110 V (50 Hz) oder mit 230 V (60 Hz) Wechselstrom betrieben werden.

Inhaltssverzeichnis

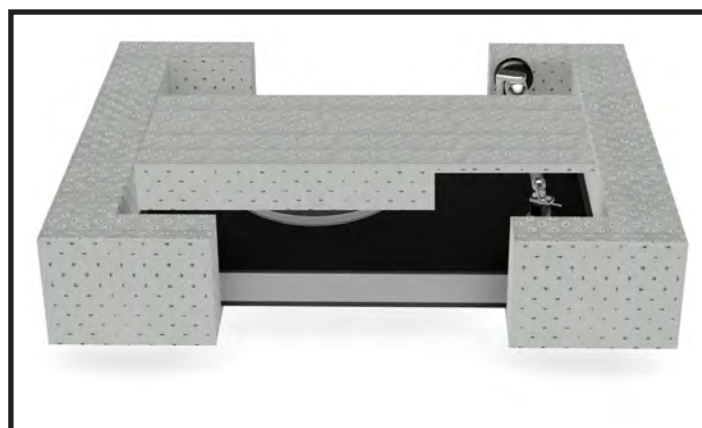
1. Verpackungsübersicht.....	13
2. Lieferumfang.....	13
3. Aufbau und Inbetriebnahme.....	14 - 15
4. Wichtige Informationen.....	16 - 17
5. Service.....	17 - 18
6. Technische Daten.....	19
Garantie-Informationen.....	20 - 21

1. Verpackungsübersicht

Clearaudio hat eine spezielle Verpackung für Ihr *concept* Laufwerk entwickelt, welche einen sicheren Transport gewährleistet. Bitte heben Sie diese Verpackung für eventuelle Transporte auf.

Obere Verpackungsebene:

concept Laufwerkskörper mit integrierter Motoreinheit, Tonarm und Tonabnehmer



Untere Verpackungsebene:

Plattenteller,
Zubehörbox,
Bedienungsanleitung,
clearaudio Rücklieferschein,
Garantiekarte



Abb. 1: Verpackungsübersicht

2. Lieferumfang

- 1) Laufwerkskörper, Tonarm und Tonabnehmer, Riemen am Sub-Teller.
- 2) Plattenteller.
- 3) Zubehörbox: Wasserwaage, Innensechskantschlüssel (Größe 2), Netzteil inkl. Adapter, Lageröl, Bedienungsanleitung, **clearaudio** Rücklieferschein, Garantiekarte.

3. Aufbau

Die Inbetriebnahme des *concept* Plattenspielers gestaltet sich sehr einfach, da das Laufwerk, der Tonarm sowie der Tonabnehmer schon werksseitig vormontiert, eingestellt und im Hause **clearaudio** getestet wurden.

Der *concept* Plattenspieler benötigt eine waagerechte Aufstellfläche von mindestens 420 x 350 mm.

1)

Nehmen Sie zuerst den vormontierten Laufwerkskörper aus der Verpackung heraus und stellen Sie diesen auf dem zukünftigen Aufstellort auf. Nehmen Sie dann den Riemen vom Sub-Teller ab. Der Riemen liegt in einer Tüte verpackt bei.



Abb. 2: Aufstellen des Laufwerkes

2)

Legen Sie den Riemen um den Sub-Teller und den Pulley des Motors.

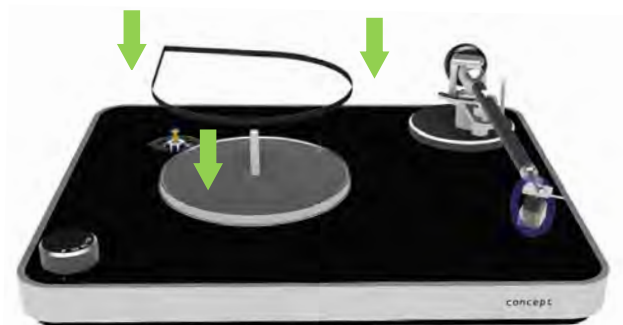


Abb. 3: Auflegen des Riemens

3)

Nun können Sie mit beiden Händen den Plattenteller aus der unteren Verpackung entnehmen und vorsichtig von oben herab auf die Achse des Lagers setzen.



Abb. 4: Aufsetzen des Plattentellers

4)

Entfernen Sie nun bitte auch vorsichtig den Sicherheitsstreifen und weitere Sicherungsmaterialien vom Tonarm und dem Tonabnehmer.

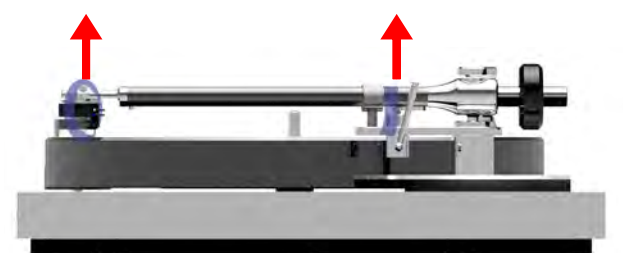


Abb. 5: Entfernen des Klebestreifens

User manual / Bedienungsanleitung

5)

Da er neue **clearaudio concept** Plattenspieler werksseitig schon komplett voreingestellt wurde, richten Sie das Laufwerk nur noch mit der mitgelieferten Wasserwaage in waagerechter Lage aus.



Abb. 6: Ausrichten des Laufwerkes

6)

Sollte sich die Blase der Wasserwaage nicht mittig im schwarzen Kreis befinden, können Sie durch Verstellen der Fußhöhe die genaue waagerechte Ausrichtung Ihres Laufwerkes erreichen. Hierzu drehen Sie bitte die unteren Einheiten der Laufwerksfüße vorsichtig auf, stellen Ihre gewünschte Höhe ein und sichern diese durch Festdrehen der Kontermutter. Diese finden Sie auf der Laufwerksunterseite.

Nur wenn Ihr Laufwerk die optimale waagerechte Position hat, werden Sie den besten Klang mit Ihrem *concept* Plattenspieler erleben!

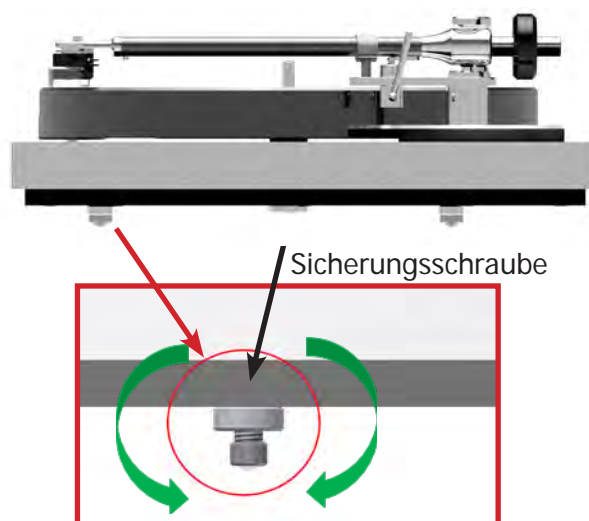


Abb. 7: Einstellung der Laufwerksfüße

7)

Verbinden Sie abschließend den Netzadapter mit der Netzbuchse des Plattenspielers und der Stromquelle. Die Tonarmkabel verbinden Sie mit Ihrer Phonovorstufe (roter Stecker = rechter Kanal, schwarzer Stecker = linker Kanal).

Ihr **clearaudio concept** Plattenspieler ist nun komplett aufgebaut und spielbereit!



Abb. 8: Netzadapter des Laufwerks

Clearaudio wünscht Ihnen viel Freude beim Musikhören!

4. Wichtige Informationen

4.1 Einstellung der Auflagekraft (tracking force)

Zu Überprüfung oder Einstellung der Auflagekraft nehmen Sie bitte immer die LP vom Plattenteller ab. Die empfohlene Auflagekraft beträgt für den **clearaudio concept MM** Tonabnehmer 2,4 g und für den **clearaudio concept mc** Tonabnehmer 2,2 g (+/- 0,2 g). Die Auflagekraft ist bereits ab Werk voreingestellt.

4.2 Einstellung der Tonarmhöhe

Da bei Auslieferung alle Parameter des *concept* Laufwerks schon ab Werk eingestellt sind, muss eine Einstellung des Tonarms nicht erfolgen. Wenn Sie trotzdem die Tonarmhöhe anpassen wollen, wenden Sie sich bitte an Ihren Händler.

Ihr Händler hat die Möglichkeit die Tonarmhöhe an der seitlich integrierten Schraube in der Tonarmbasis anzupassen.



Abb. 9: Einstellung der Auflagekraft

Clearaudio übernimmt keine Haftung für Schäden, die durch persönliches Handhaben entstehen. Bitte wenden sie sich immer an Ihren Fachhandel!

4.3 Einstellung des Anti-Skating

Da bei Auslieferung alle Parameter des *concept* Laufwerks schon ab Werk eingestellt sind, muss eine Einstellung des Anti-Skating nicht erfolgen.

Wenn Sie trotzdem das Anti-Skating verändern wollen, wenden Sie sich bitte an Ihren Händler.

Ihr Fachhändler findet die Anti-Skating-Schraube auf der Unterseite des *concept* Laufwerks.



Abb. 10: Einstellung des Anti-Skating

Clearaudio übernimmt keine Haftung für Schäden, die durch persönliches Handhaben entstehen. Bitte wenden Sie sich immer an Ihren Fachhandel!

4.4 Einstellung der Geschwindigkeit

Durch die Drehzahleinstellung (Geschwindigkeit) des *concept* Laufwerks vor Auslieferung, ist eine Überprüfung vor der Erstinbetriebnahme nicht mehr nötig.

Falls Sie im Laufe der Zeit die Drehzahl Ihres Plattenspielers selbst überprüfen wollen, empfehlen wir Ihnen hierbei den Einsatz einer Stroboscope Testschallplatte.

Um die Geschwindigkeit so optimal und präzise wie nur möglich einzustellen, empfehlen wir Ihnen die Stroboscope Testschallplatte (Art. Nr. AC038) und zusätzlich das "Speed Light" (Art. Nr. AC039, beides erhältlich unter: www.analogshop.de).

Auf der Rückseite des Laufwerks (in der Nähe des Netzanschlusses) befinden sich drei Einstelltrimmer:

- Trimmer links = Einstellung 78 U / min
- Trimmer mitte = Einstellung 45 U / min
- Trimmer rechts = Einstellung 33 1/3 U / min
(in der Nähe des Netzanschlusses)

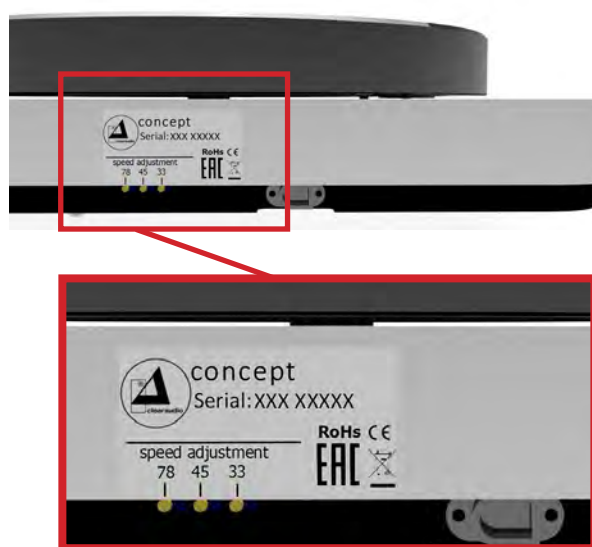


Abb. 11: Platzierung der Trimmer

5. Service

Wenden Sie sich in einem Servicefall bitte zunächst an Ihren **clearaudio** Fachhändler. Erst, wenn dort der Fehler bestätigt und nicht behoben werden kann, senden Sie das Gerät an die unten aufgeführte Anschrift:

clearaudio electronic GmbH

Spardorfer Straße 150

91054 Erlangen

Germany

Tel.: +49 9131 40300 100

www.clearaudio.de

www.analogshop.de

info@clearaudio.de

Fax: +49 9131 40300 119

WICHTIG:

Falls Sie Ihr *concept* Laufwerk transportieren oder versenden wollen, achten Sie bitte darauf, dass der Plattenteller immer mit der ausgefrästen Seite nach oben (Abb. 12) in die untere Verpackungsebene eingepackt wird und dass die Laufwerksfüße wieder zurück geschraubt werden!

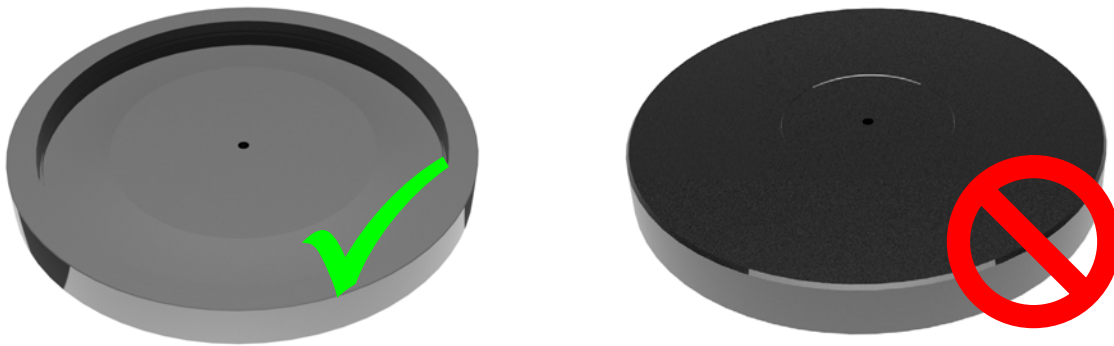


Abb. 12: Korrekte Verpackung des Plattentellers

Weitere Hinweise zum Transport:

Beim Verpacken umgekehrt verfahren wie bei Aufbau und Inbetriebnahme (siehe Punkt 3).

Dabei ist unbedingt auf korrekte bzw. sichere Verpackung zu achten (Originalverpackung).

Bitte entfernen Sie zum Transport den Plattenteller vom Laufwerk (sh. oben) und sichern Sie den Tonarm und den Nadelschutz des Tonabnehmers zusätzlich mit einem Klebestreifen.

Clearaudio kann für Schäden, die beim Transport entstehen und die durch falsches Einpacken verursacht wurden, keine Haftung übernehmen.



User manual / Bedienungsanleitung

6. Technische Daten

concept Laufwerk

Konstruktionsprinzip:	Resonanzoptimiertes Laufwerk, Laufwerkkörper aus mitteldichter Holzfaser oder unter Hochdruck verdichteten Massivholzsichten, Optik des Mantels in verschiedenen Farben und Strukturen erhältlich, mit Oberschicht aus speziell satiniertem Kunststoff
Drehzahlbereich:	33 1/3, 45 U/min (78 U/min optional)
Antrieb:	Entkoppelter und extrem laufruhiger Gleichstrommotor
Lager:	Poliertes und gehärtetes Stahllager in einer Bronzebuchse, läuft auf einem Teflonspiegel
Plattenteller:	POM, 30 mm Stärke
Gleichlauf:	+/- 0,05 %
Leistungsaufnahme:	Max. Leistungsaufnahme: 3,3 Watt Im Betrieb: 1,6 Watt Off mode: 0,0 Watt
Gewicht:	ca. 7,5 kg inkl. Motor, Tonarm und Tonabnehmer (Holz Version: 7,9 kg)
Abmessungen (B x T x H):	ca. 420 mm x 350 mm x 125 mm (mit Tonarm)
Garantie:	2 Jahre*

Tonarm

concept

Satisfy Kardan Aluminium black

Konstruktionsprinzip:	Reibungsfreier Tonarm mit Magnet-Technology	Horizontal/vertikal gelagerter Tonarm mit Magnet Anti-Skating
Justierbare Tonabnehmer:	2,5 g - 17 g	2,5 g - 17 g
Überhang:	16,5 mm	16,5 mm
Signalkabel:	Clearaudio Direct Wire Plus (1,1 m) konfektioniert mit MPC Cinch Steckern	Clearaudio Direct Wire Plus (1,1 m) konfektioniert mit MPC Cinch Steckern
Tonarmaufnahmebohrung:	Clearaudio (Bohrungsdurchmesser: 24,85 mm)	Clearaudio (Bohrungsdurchmesser: 24,85 mm)
Gewicht:	300 g (430 g inkl. Gegengewicht)	350 g
Garantie:	2 Jahre*	2 Jahre*

Tonabnehmer

concept MM

concept mc

Masse des Gesamtsystems:	8,6 g (± 0,2 g)	8,0 g
Übertragungsbandbreite:	20 Hz - 20 kHz	20 Hz - 20 kHz
Ausgangsspannung:	~ 3,3 mV	0,4 mV (bei 5 cm/sec)
Übersprehdämpfung:	(1 kHz): 20 dB	> 30 dB
Kanalabweichung:	(1 kHz): 2 dB	< 0,5 dB
Abtastfähigkeit:	80 µm	80 µm
Empfohlene Auflagekraft:	2,4 g ± (0,3 g)	2,2 g (± 0,2 g)
Spulenimpedanz (1kHz):	0,66 kΩ	--
Spuleninduktivität:	400 mH	--
Systemimpedanz:	47 kΩ	11 Ω
Kapazitive Last:	100 pF	--
Nadelträger:	Aluminium	Bor
Abtastdiamant:	Eliptisch	Micro Line
Nadelnachgiebigkeit:	15 µ/mN	9 µ/mN
Material der Spulen:	Kupfer	Kupfer
Systemkörper:	Aluminium	Aluminium-Magnesium Legierung mit keramischer Beschichtung
Garantie	2 Jahre*	2 Jahre*

* Nur bei korrekt ausgefüllter und eingesandter Garantiekarte an **clearaudio** innerhalb von 14 Tagen.

User manual / Bedienungsanleitung

To achieve the full **Clearaudio** warranty, it is necessary that you fill out and send the corresponding part of the warranty registration certificate /card back to **Clearaudio**, within two weeks after purchase. Only if the product is returned in its original packing **Clearaudio** can provide the warranty of 2 years. Otherwise Clearaudio provides the legal warranty of 2 years.

Um die volle **clearaudio** Garantie (für *concept* 2 Jahre) in Anspruch nehmen zu können, senden Sie uns bitte die beigelegte Garantiekarte innerhalb von zwei Wochen korrekt und vollständig ausgefüllt zu, da sonst nur die gesetzliche Gewährleistung von 2 Jahren berücksichtigt werden kann. Nur wenn das Produkt in der Originalverpackung zurückgeschickt wurde kann **clearaudio** die Garantiezeit von 2 Jahren gewährleisten.



ENGLISH WARRANTY

For warranty information, contact your local **Clearaudio** distributor.

RETAIN YOUR PURCHASE RECEIPT

Your purchase receipt is your permanent record of a valuable purchase. It should be kept in a safe place to be referred to as necessary for insurance purposes or when corresponding with **Clearaudio**.

IMPORTANT

When seeking warranty service, it is the responsibility of the consumer to establish proof and date of purchase.

Your purchase receipt or invoice is adequate for such proof.

FOR U.K. ONLY

This undertaking is in addition to a consumer's statutory rights and does not affect those rights in any way.



FRANÇAIS GARANTIE

Pour des informations sur la garantie, contacter le distributeur local **Clearaudio**.

CONSERVER L'ATTESTATION D'ACHAT

L'attestation d'achat est la preuve permanente d'un achat de valeur. La conserver en lieu sûr pour s'y reporter aux fins d'obtention d'une couverture d'assurance ou dans le cadre de correspondances avec **Clearaudio**.

IMPORTANT

Pour l'obtention d'un service couvert par la garantie, il incombe au client d'établir la preuve de l'achat et d'en corroborer la date. Le reçu ou la facture constituent des preuves suffisantes.



DEUTSCH GARANTIE

Bei Garantiefragen wenden Sie sich bitte zunächst an Ihren **Clearaudio** Händler. Heben Sie Ihren Kaufbeleg gut auf. **WICHTIG!**

Die Angaben auf Ihrer Quittung erlauben uns die Identifizierung Ihres Gerätes und belegen mit dem Kaufdatum die Dauer Ihrer Garantie-Ansprüche. Für Serviceleistungen benötigen wir stets die Gerätenummer. Diese finden Sie auf dem Typenschild auf der Rückseite des Gerätes oder auch in der beigelegten Garantie-Registrierkarte.



NEDERLANDS GARANTIE

Voor inlichtingen omtrent garantie dient u zich tot uw plaatselijke **Clearaudio**.

UW KWITANTIE, KASSABON E.D. BEWAREN

Uw kwitantie, kassabon e.d. vormen uw bewijs van aankoop van een waardevol artikel en dienen op een veilige plaats bewaard te worden voor evt, verwijzing bijv, in verbind met verzekering of bij correspondentie met **Clearaudio**.

BELANGRIJK

Bij een evt, beroep op de garantie is het de verantwoordelijkheid van de consument een gedateerd bewijs van aankoop te tonen. Uw kassabon of factuur zijn voldoende bewijs.



Loving music

User manual / Bedienungsanleitung

ITALIANO GARANZIA

L'apparecchio è coperto da una garanzia di buon funzionamento della durata di un anno, o del periodo previsto dalla legge, a partire dalla data di acquisto comprovata da un documento attestante il nominativo del Rivenditore e la data di vendita. La garanzia sarà prestata con la sostituzione o la riparazione gratuita delle parti difettose. Non sono coperti da garanzia difetti derivanti da uso improprio, errata installazione, manutenzione effettuata da personale non autorizzato o, comunque, da circostanze che non possano riferirsi a difetti di funzionamento dell'apparecchio.

Sono inoltre esclusi dalla garanzia gli interventi inerenti l'installazione e l'allacciamento agli impianti di alimentazione. Gli apparecchi verranno riparati presso i nostri Centri di Assistenza Autorizzati. Le spese ed i rischi di trasporto sono a carico del cliente. La casa costruttrice declina ogni responsabilità per danni diretti o indiretti provocati dalla inosservanza delle prescrizioni di installazione, uso e manutenzione dettagliate nel presente manuale o per guasti dovuti ad uso continuato a fini professionali.

ESPAÑOL GARRANTIA

Para obtener información acerca de la garantía póngase en contacto con su distribuidor **Clearaudio**.

GUARDE SU RECIBO DE COMPRA

Su recibo de compra es su prueba permanente de haber adquirido un aparato de valor. Este recibo deberá guardarlo en un lugar seguro y utilizarlo como referencia cuando tenga que hacer uso del seguro o se ponga en contacto con **Clearaudio**.

IMPORTANTE

Cuando solicite el servicio otorgado por la garantía el usuario tiene la responsabilidad de demostrar cuándo efectuó la compra. En este caso, su recibo de compra será la prueba apropiada.



Loving music

User manual / Bedienungsanleitung



Loving music

Handmade in Germany

Clearaudio electronic is not responsible for typographical errors in descriptions.

Technical specifications subject to change or improvement without prior notice.

Product availability is as long as stock lasts.

Copies and reprints of this documents, including extracts, require written consent from

Clearaudio electronic GmbH; Germany

Änderungen bleiben vorbehalten. Lieferbar solange Vorrat reicht. Für Druckfehler keine Haftung.
Irrtümer vorbehalten- Kopien und Abdrucke – auch nur auszugsweise – bedürfen der schriftlichen
Genehmigung durch die **clearaudio electronic GmbH**.

2018

clearaudio electronic GmbH

Spardorfer Straße 150

91054 Erlangen

Germany

Phone/Tel.: +49 9131 40300 100

Fax: +49 9131 40300 119

www.clearaudio.de

www.analogshop.de

info@clearaudio.de