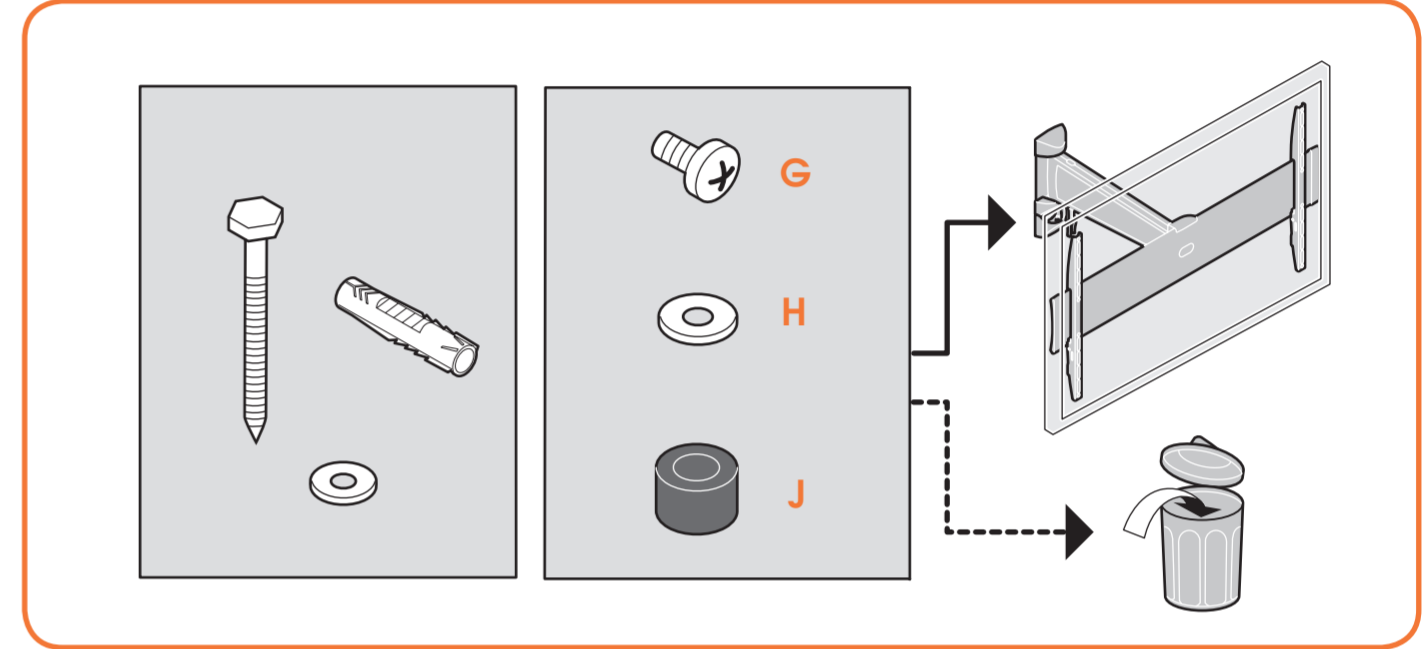
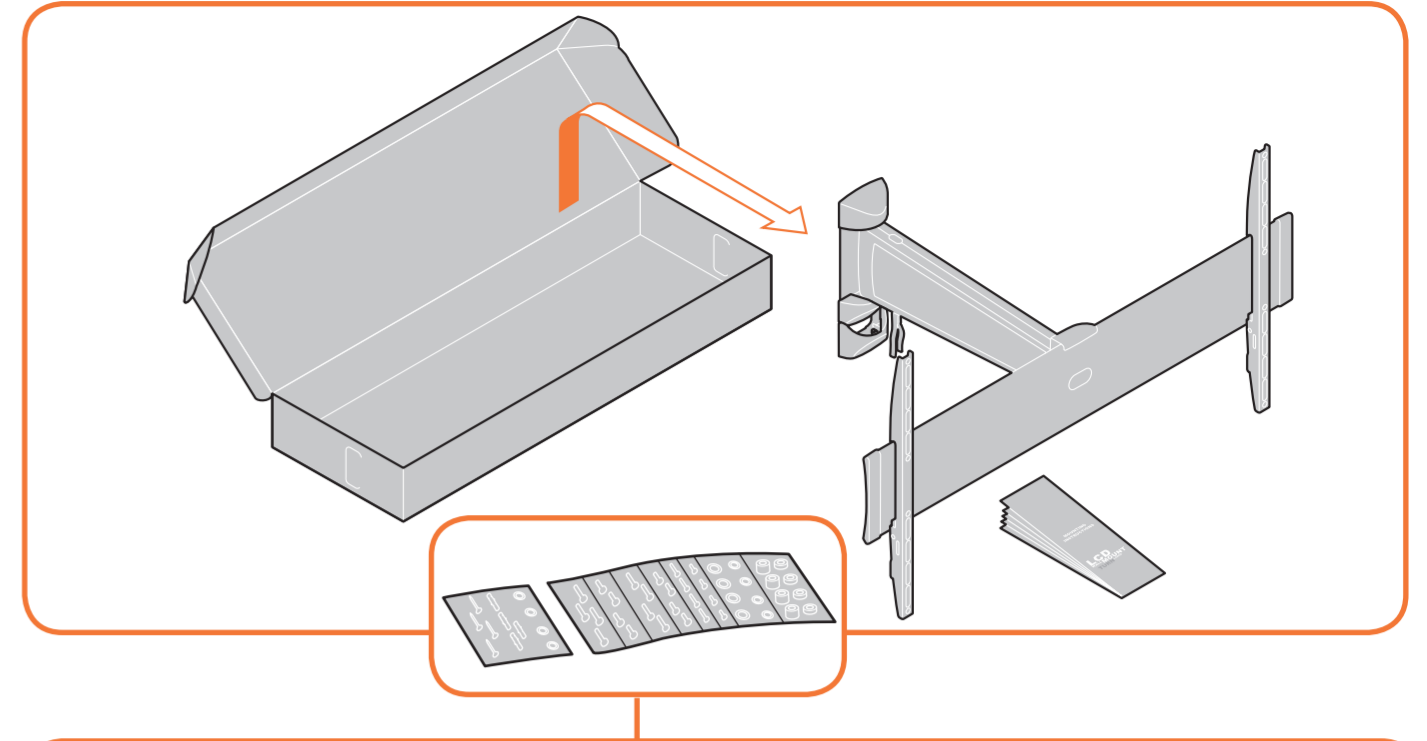




**START  
HERE**



- Important
- Wichtig
- Important
- Belangrijk
- Importante
- Importante
- Viktigt
- Ważne
- Важно
- Важно
- Důležité
- Fontos
- Önemli
- Important
- Важливо
- Важно
- Важно



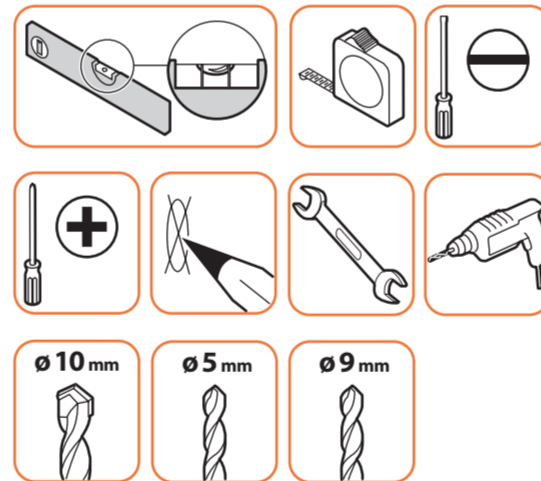
- 2 persons required
- Zwei Personen erforderlich
- Nécessite deux personnes
- 2 personen
- Se precisan dos personas
- E' richiesta la presenza di due persone
- Requer duas pessoas
- Tvá personer erfordras
- Konieczne dwie osoby
- Нужны два человека
- Montáž vyžaduje 2 osoby
- Montáž vyžaduje 2 osoby
- Két személy szükséges
- Iki kişi gerekli
- Este nevoie de două persoane
- Для монтажу необхідно 2 людини
- Необходими са двама души
- 二人作業

**1**

**Preparation**

- Vorbereitung
- Préparation
- Voorbereiding
- Preparación
- Preparazione
- Preparação
- Förberedelse
- Przygotowanie
- Подготовка
- Příprava
- Előkészítés
- Hazrlik
- Pregătire
- Підготовка
- Закачанне на лентіце на тэлевізора
- 準備

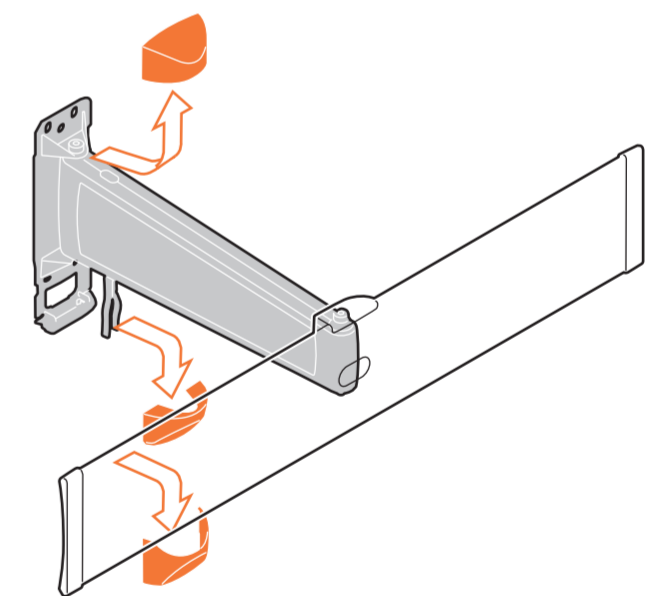
**1.1**



**Tools required**

- Benötigtes Werkzeug
- Outils nécessaires
- Benodigde gereedschap
- Se precisan herramientas
- Sono richiesti degli utensili
- Ferramentas necessárias
- Verktøy erfordras
- Potrzebne narzędzia
- Требуются инструменты
- Potrebne nástroje
- Potrebne nástroje
- Szükségesek
- Gerekli araçlar
- Sunt necesare unelte
- Необхідний інструмент
- Необходими са инструменти
- 工具使用

**1.2**

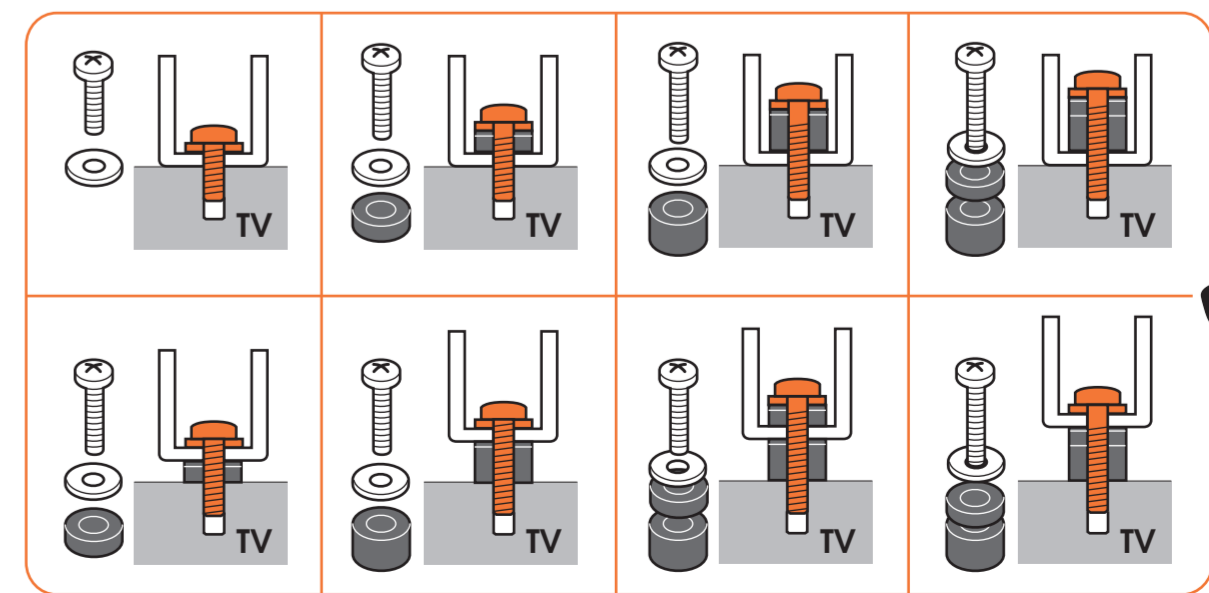
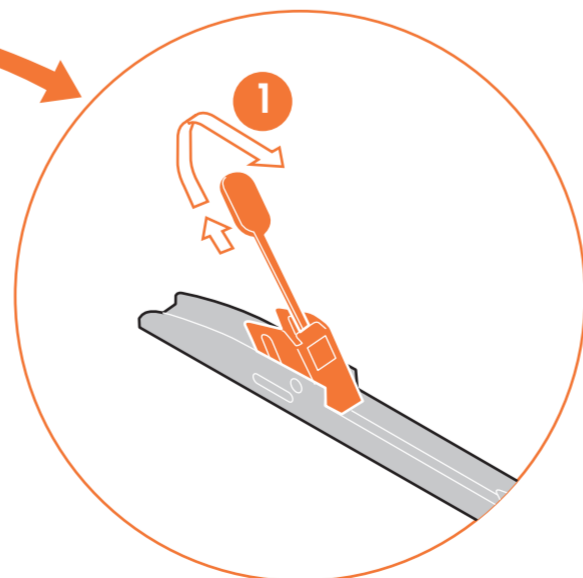
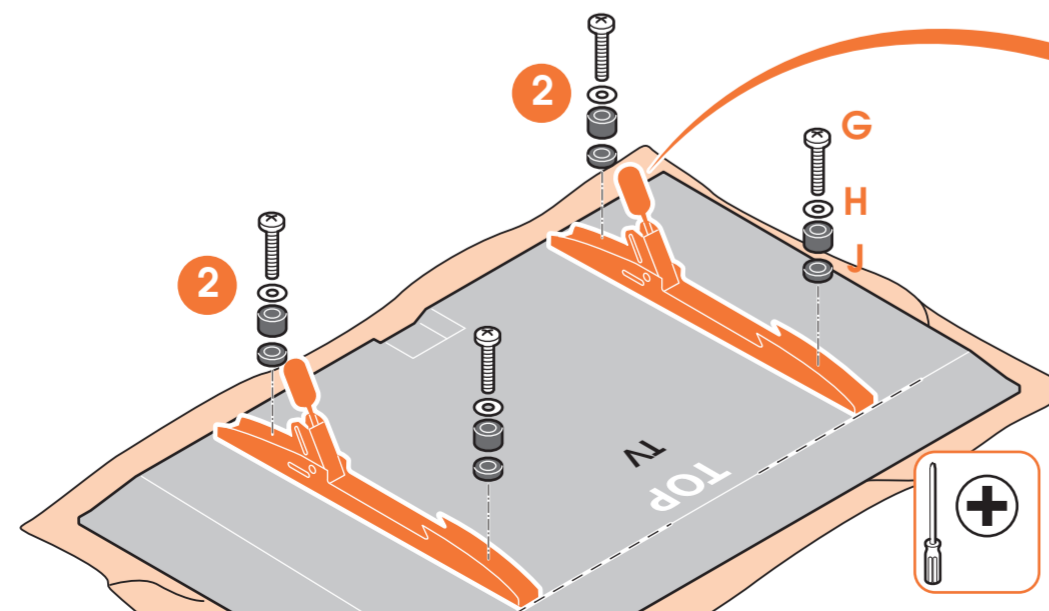


**2**

**Attach strips to TV**

- Leisten an TV befestigen
- Fixer les bandes sur le téléviseur
- Monteren strips op TV
- Enganche las bandas al televisor
- Fissaggio delle strisce alla TV
- Fixe as barras de fixação na TV
- Fäst remorna på TV:n
- Przymocuj taśmy do telewizora
- Крепление планок к телевизору
- Připojení pásků k televizoru
- Připojenie pásov k televizoru
- A szíjak telerősítése a TV-re
- Şeritleri TV ye takın
- Montati benzile pe televizor
- Приєднання рами до телевизора
- Подготовка
- स्ट्रिप्सをテレビに取り付ける

**2.1**





## MOUNTING INSTRUCTIONS

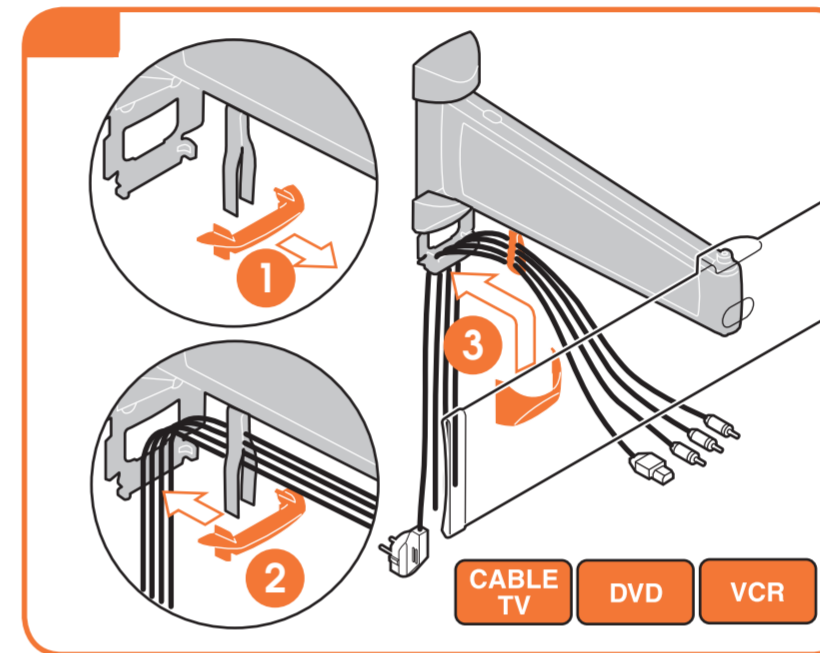
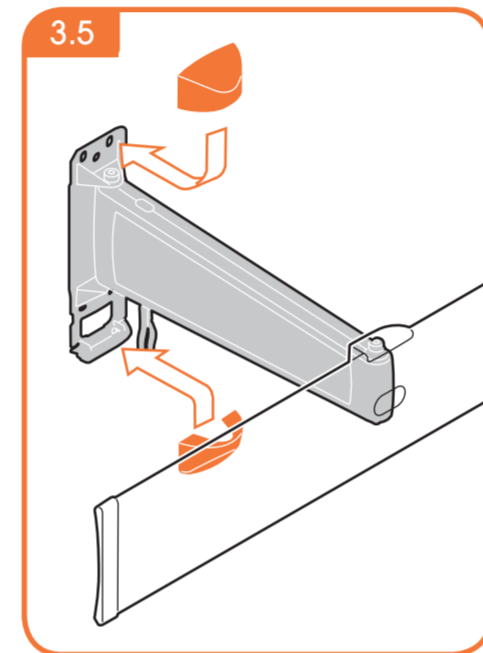
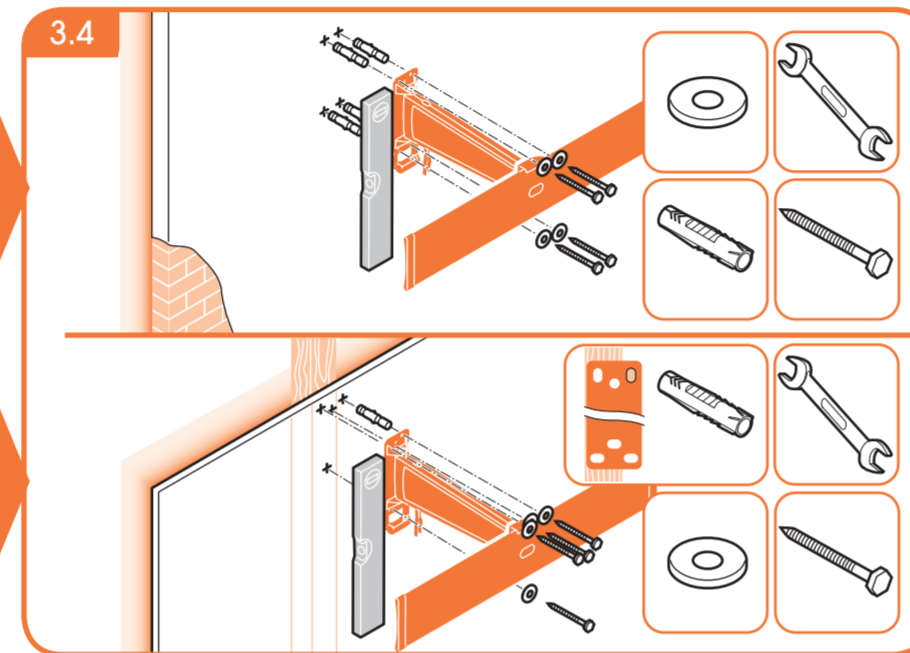
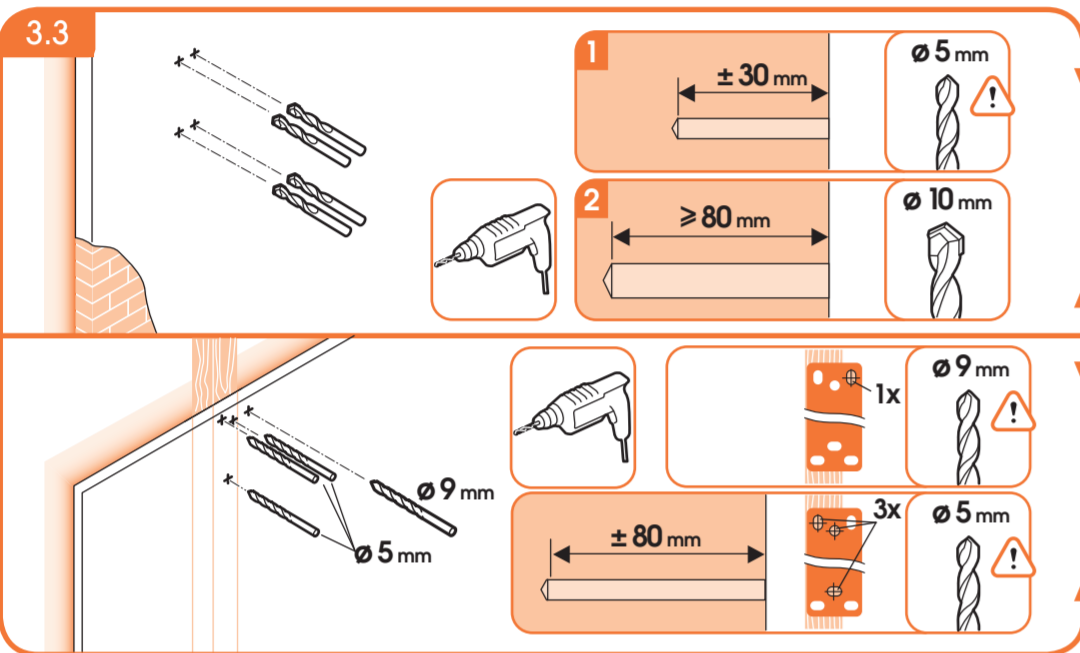
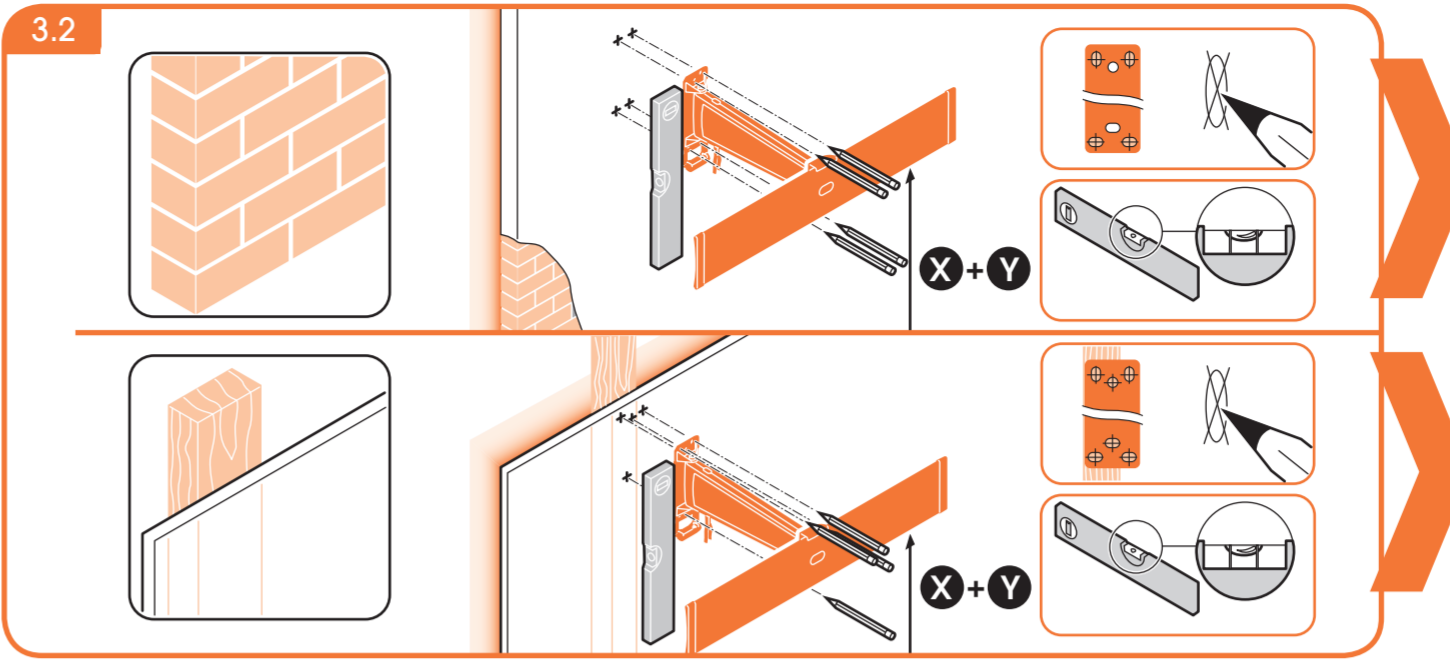
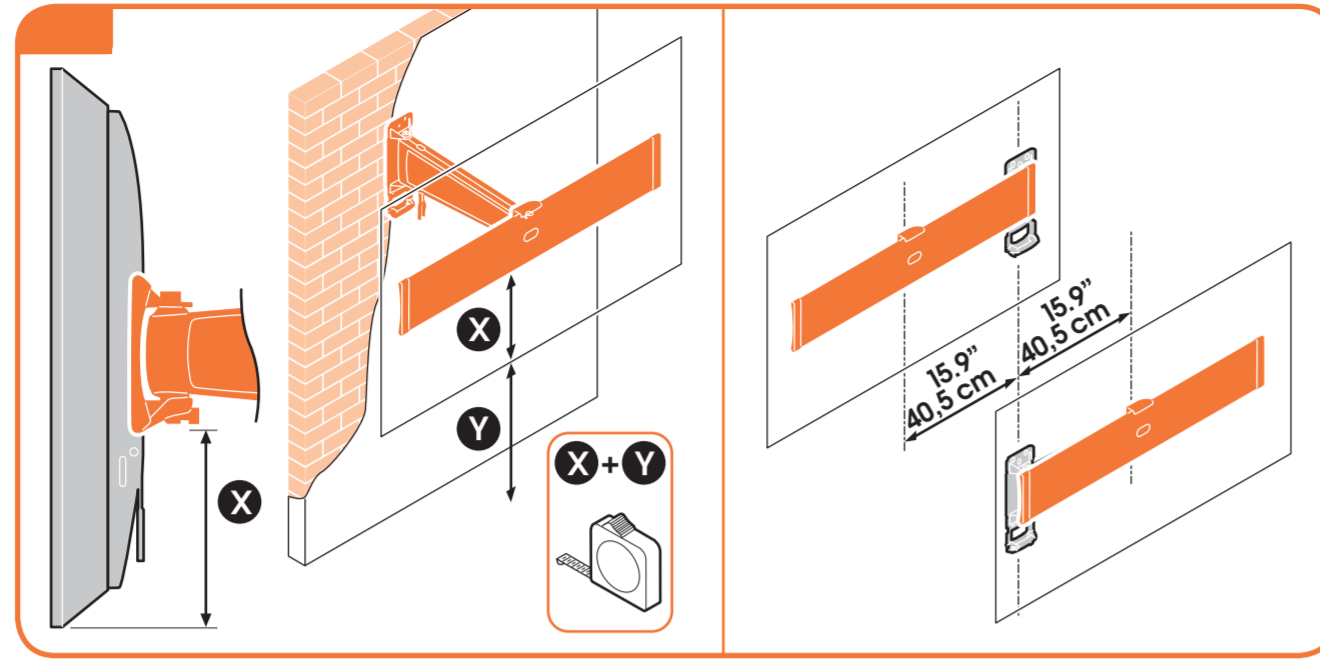
# LED/LCD/PLASMA WALL MOUNT TURN LARGE



### 3

#### Attach mount to wall

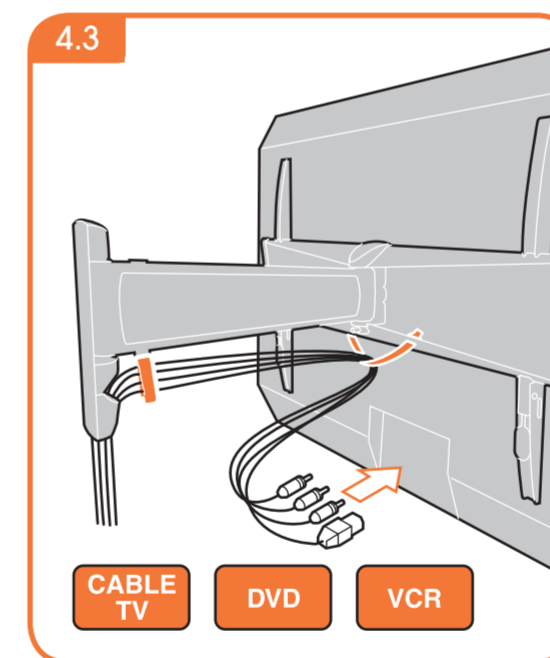
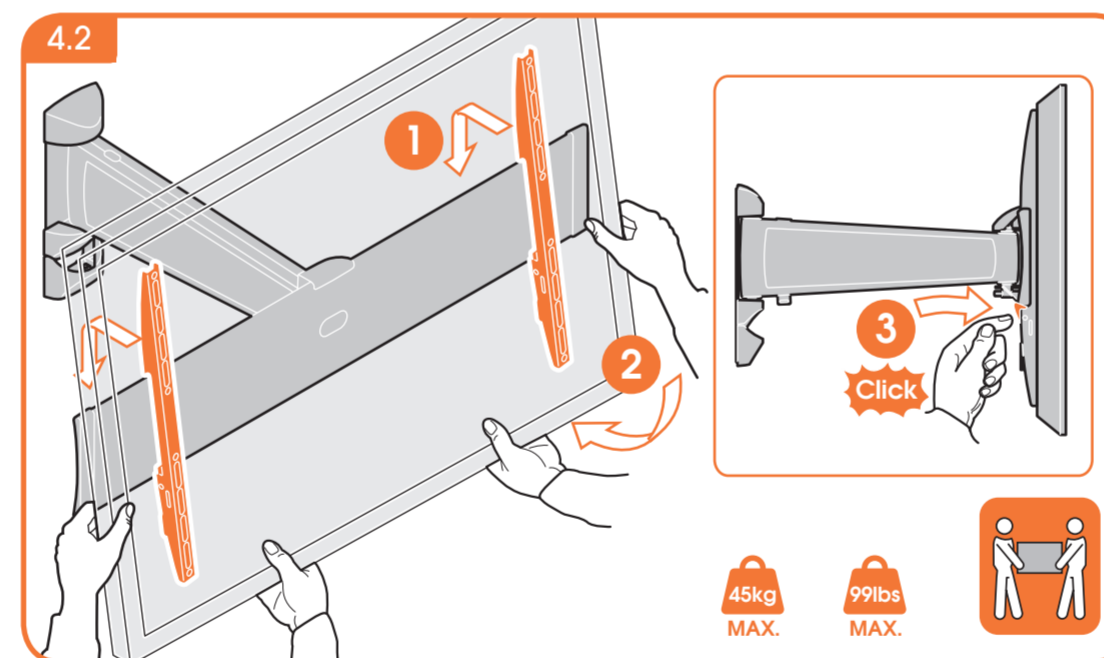
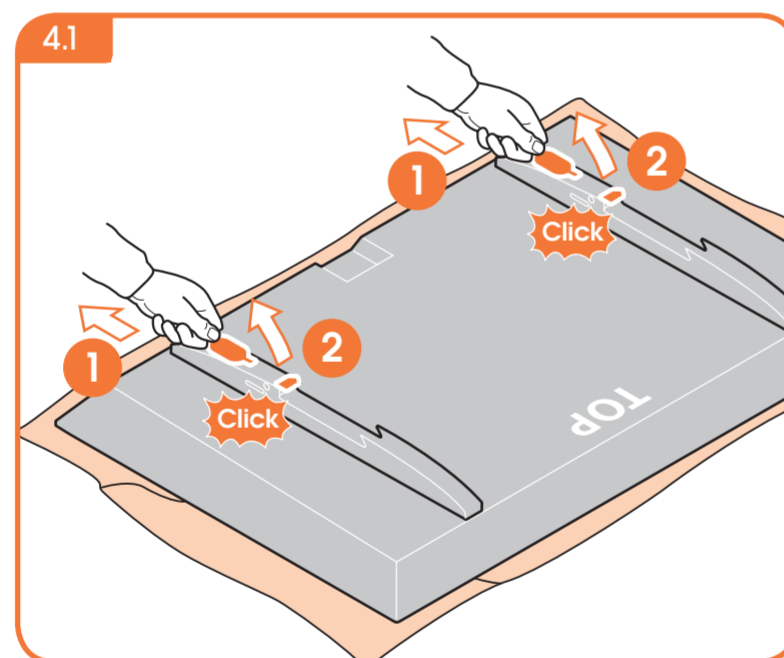
- Halter an Wand befestigen
- Fixer le support sur le mur
- Monteren van support op de muur
- Fije el sistema de montaje en la pared
- Fissaggio del supporto alla parete
- Fixe o suportu na parete
- Fäst monteringen på väggen
- Przymocuj uchwyty do ściany
- Крепление кронштейна к стене
- Připevnění držáku na stěnu
- Приєвнення дрiзiака на стіну
- A tartó rögzítése a falra
- Dayanağı duvara takın
- Montajı suportul pe perete
- Крепление кронштейна до стiни
- Монтиране на стойката на стената
- マウントを壁に取り付ける



### 4

#### Hang TV on wall mount

- TV an Wandhalter hängen
- Suspendre la téléviseur sur le support mural
- Monteer TV aan support
- Cuelgue el televisor en el sistema de montaje en la pared
- Aggancio della TV al sistema di fissaggio a parete
- Pendure a TV no suportu da parete
- Häng TV:n på väggmonteringen
- Powieś telewizora na ścienny uchwyty
- Установка телевизора на устройство для настенного крепления
- Pověšení televizoru na držák na stěnu
- Zavesenie televizora na držiak na stenu
- A TV felhelyezése a fal tartóra
- TV'yi dayanağına asın
- Suspendajti televizorul pe suportul de perete
- Закріплення телевізора в кронштейні на стiні
- Okovčanie na televizora na stenata
- Телевізiвi вiшiє на вiшiє на стiнi
- TV'yi duvar dayanağından cikartın
- Zăierea televizora z drăzicăna na stenu
- A TV eltávolítása a fal tartóról
- TV'yi duvar dayanağından çikartın
- Zňatia televizora z kronštejna na stni
- Опковчание на телевизора от стойката за стена
- Телевізiвi вiшiє на вiшiє на стiнi



## DONE. ENJOY!

45kg MAX.

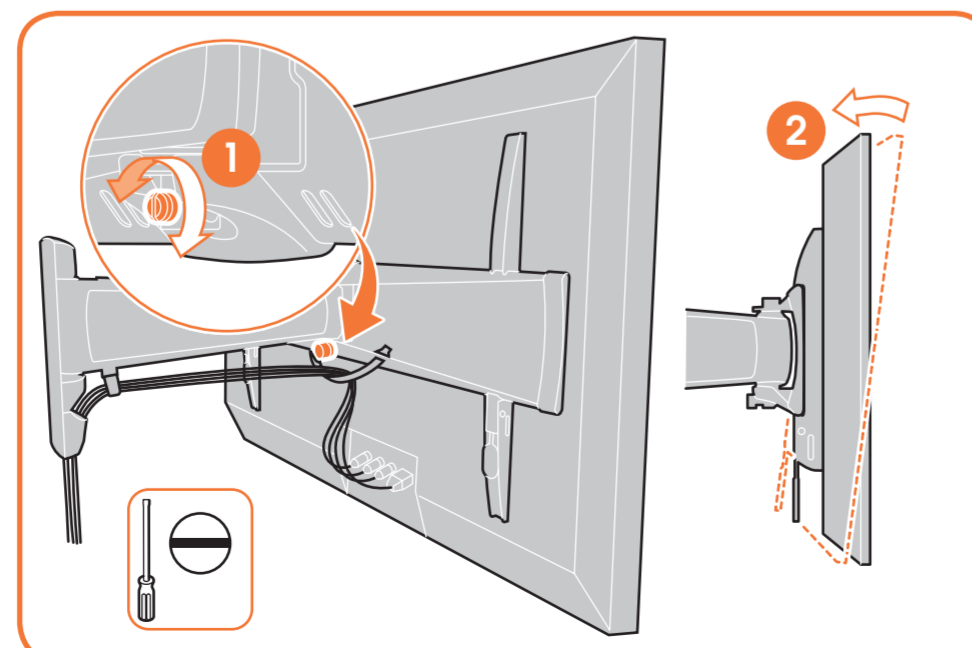
99lbs MAX.



## HOW TO USE

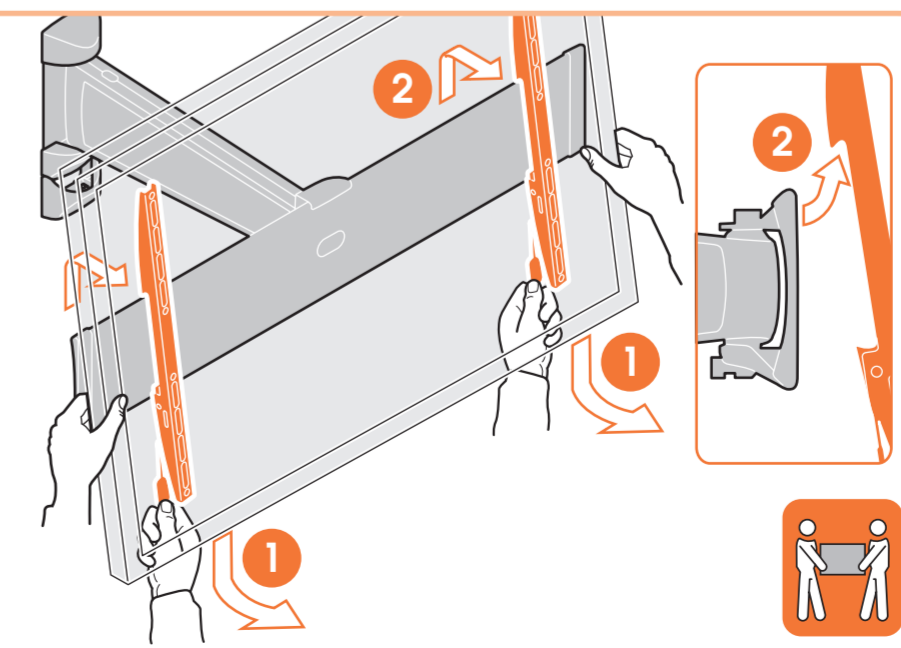
#### Adjusting TV

- Ausrichten des Fernsehers
- Réglage de la TV
- Verstellen van de TV
- Ajuste de la posición del televisor
- Regolazione TV
- Regulação do televisor
- Justera TV:n
- Ustawienie telewizora
- Настройка положения телевизора
- Nastavení polohy televize
- TV helyzetbeállítása
- TV'yi Ayarılma
- Reglarea poziției televizorului
- Настройка положения телевизору
- Настроїване на положенiето на телевизора
- Настройка положения телевизора
- Nastavení polohy televize
- Телевізiвi вiшiє на вiшiє на стiнi



#### Remove TV from wall mount

- TV von Wandhalter nehmen
- Retirer la téléviseur du support mural
- TV van muursupport afhalen
- Quite el televisor del sistema de montaje en la pared
- Rimozione della TV dal sistema di fissaggio a parete
- Retire a TV do suportu da parede
- Avlägsna TV:n från väggmonteringen
- Zdejmiij telewizor ze ściennego uchwyty
- Зняtie телевизора с устройства для настенного крепления
- Sejmiij televizoru z drăzicăna stănu
- Zăierea televizora z drăzicăna na stenu
- A TV eltávolítása a fal tartóról
- TV'yi duvar dayanağından çikartın
- Independajti televizorul de pe suportul de perete
- Зňatia televizora z kronštejna na stni
- Опковчание на телевизора от стойката за стена
- Телевізiвi вiшiє на вiшiє на стiнi



Max. weight load = 45 kg/99lbs