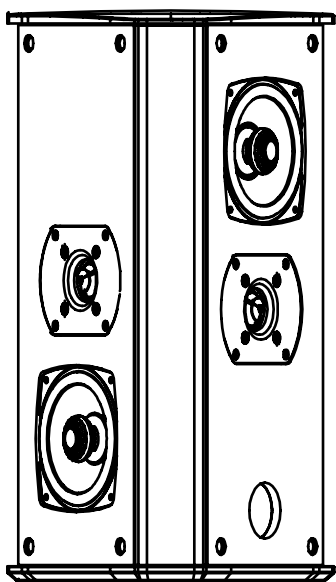


# D.

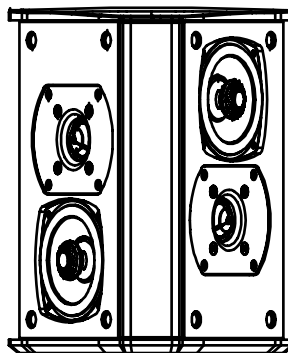
DEFINITIVE TECHNOLOGY

## OWNER'S MANUAL

*BP9000 Bipolar Surround Speakers:  
SR9080BP, SR9040BP*



**SR9080**  
BIPOLAR SURROUND



**SR9040**  
BIPOLAR SURROUND

---

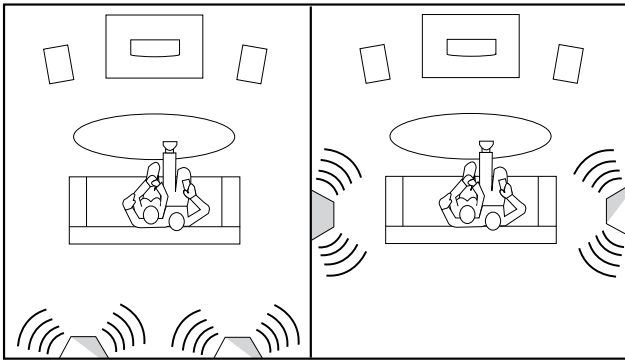
Thank you for choosing the Definitive Technology BP9000 Bipolar Surround Speakers. These compact, high-quality bipolar speakers are intended primarily for use as a rear or side speakers. In addition, they can also be used as front "effects" speakers in multichannel DSP systems. The lifelike soundfield and flexible placement make this speaker an excellent addition to any room.

Our engineers have spent many years in developing this product. In order to ensure that you experience the finest performance possible, we encourage you to take a moment to fully read this owner's manual and familiarize yourself with the proper installation and setup procedures for your SR surround speakers.

# D.

## Positioning Your BP9000 Surround Speakers

FIGURE 1 – REAR AND SIDE SURROUND PLACEMENT

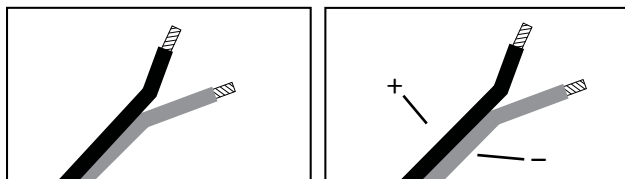


For use as rear surround speakers, position the speakers approximately 6' (2 m) high and 6' (2 m) apart directly behind the listening area.

For use as side surround speakers, position the speakers approximately 6' (2 m) high and directly beside or 1-2' (30-60 cm) behind the listening area.

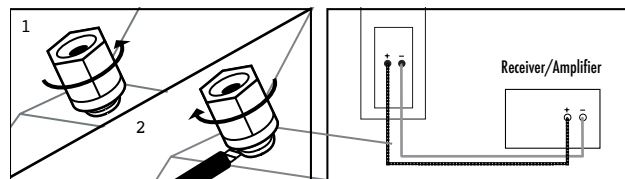
## Connecting Your Loudspeakers

FIGURE 2 – WIRING AND POLARITY



Strip 1/4" (6mm) wire.

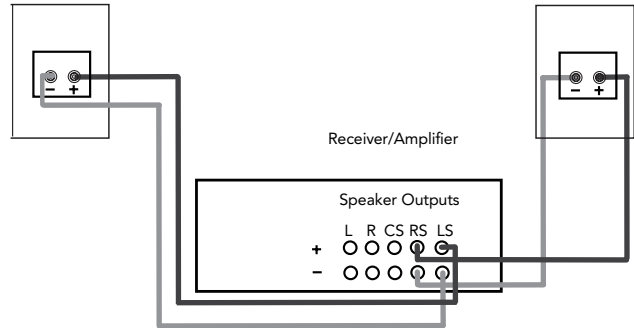
Identify markings on wire and assign +/-.



1. Unscrew binding post and insert wire.  
2. Tighten until wire is secure.

Ensure that the speaker is always connected to the receiver or amplifier + to + and - to -.

FIGURE 3 – CONNECTING SPEAKER TO AMPLIFIER



Speaker Setup  
Small,  
SR9080BP Crossover at 80Hz  
SR9040BP Crossover at 100Hz

## VERY IMPORTANT:

**Do not use your receiver's auto setup function!!!**  
**The bipolar nature of this speaker will often confuse the receiver's auto setup.**

Dolby Digital and DTS multi-channel systems have critical channel balance and speaker setup procedures which must be followed if the system is to perform properly. Consult your receiver's or processor's manual to learn how to access your system setup menus. Set speaker setup to "small" and crossover to 80Hz for the SR9080BP and 100Hz for the SR9040BP.

## Troubleshooting

If you experience any difficulties with your BP Series loudspeakers, try the suggestions below. If you still have problems, contact your Definitive Technology Authorized Dealer for assistance.

1. Audible distortion when the speakers are playing at loud levels is caused by driving (turning up) your receiver or amplifier louder than it or the speakers are capable of playing. Most receivers and amplifiers put out their full-rated power well before the volume control is turned all the way up, so the position of the volume control is a poor indicator of its power limit. If your speakers distort when you play them loud, turn the volume down!
2. If you experience a lack of bass, it is likely that one speaker is out of phase with the other and needs to be rewired paying closer attention to connect positive to positive and negative to negative on both channels. Most speaker wire has some indicator (such as color-coding, ribbing or writing) on one of the two conductors to help you maintain consistency. It is essential to connect both speakers to the amplifier in the same way (in phase).
3. Make sure all your system interconnects are solidly in place.
4. Check that no foreign objects or liquid has entered the speaker cabinet.

## Service

Service and warranty work on your Definitive product will normally be performed by the Definitive Technology retailer or importer. If, however, you wish to return the product to us, please contact us first, describing the problem and requesting proper authorization. Please note: Definitive phone and email technical support is offered only in English.

## Product Servicing

The address given in this booklet is the address of our offices. Under no circumstances should loudspeakers be shipped to our offices or returned without contacting us first and obtaining return authorization. e-mail: info@DefinitiveTech.com

## Technical Assistance

### Contact Us Directly

Please contact the Definitive Technology Customer Service and Technical Support Group at 1-800-223-5246. To best assist you we are available 7 days a week, Monday – Friday from 9am to 9pm and on Saturdays and Sundays from 10am to 6pm email: info@DefinitiveTech.com

## Warranty

### Limited Warranty: 5 Years for Drivers and Cabinets, 3 Years for Electronic Components

DEI Sales Co., dba Definitive Technology (herein "Definitive") warrants to the original retail purchaser only that this Definitive loudspeaker product (the "Product") will be free from defects in material and workmanship for a period of five (5) years covering the drivers and cabinets, and three (3) years for the electronic components from the date of the original purchase from a Definitive Authorized Dealer. If the Product is defective in material or workmanship, Definitive or its Authorized Dealer will, at its option, repair or replace the warranted product at no additional charge, except as set forth below. All replaced parts and Product(s) become the property of Definitive. Product that is repaired or replaced under this warranty will be returned to you, within a reasonable time, freight collect. This warranty is non-transferrable and is automatically void if the original purchaser sells or otherwise transfers the

Product to any other party. This Warranty does not include service or parts to repair damage caused by accident, misuse, abuse, negligence, inadequate packing or shipping procedures, commercial use, voltage in excess of the rated maximum of the unit, cosmetic appearance of cabinetry not directly attributable to defects in material or workmanship. This warranty does not cover the elimination of externally generated static or noise, or the correction of antenna problems or weak reception. This warranty does not cover labor costs or damage to the Product caused by installation or removal of the Product. Definitive Technology makes no warranty with respect to its products purchased from dealers or outlets other than Definitive Technology Authorized Dealer.

### THE WARRANTY IS AUTOMATICALLY VOID IF:

- 1) The product has been damaged, altered in any way, mishandled during transportation, or tampered with.
- 2) The product is damaged due to accident, fire, flood, unreasonable use, misuse, abuse, customer applied cleaners, failure to observe manufacturers warnings, neglect or related events.
- 3) Repair or modification of the Product has not been made or authorized by Definitive Technology.
- 4) The product has been improperly installed or used. Product must be returned (insured and prepaid), together with the original dated proof of purchase to the Authorized Dealer from whom the Product was purchased, or to the nearest Definitive factory service center. Product must be shipped in the original shipping container or its equivalent. Definitive is not responsible or liable for loss or damage to Product in transit.

THIS LIMITED WARRANTY IS THE ONLY EXPRESS WARRANTY THAT APPLIES TO YOUR PRODUCT. DEFINITIVE NEITHER ASSUMES NOR AUTHORIZES ANY PERSON OR ENTITY TO ASSUME FOR IT ANY OTHER OBLIGATION OR LIABILITY IN CONNECTION WITH YOUR PRODUCT OR THIS WARRANTY. ALL OTHER WARRANTIES, INCLUDING BUT NOT LIMITED TO EXPRESS, IMPLIED, WARRANTY OF MERCHANTABILITY OR FITNESS FOR A PARTICULAR PURPOSE, ARE EXPRESSLY EXCLUDED AND DISCLAIMED TO THE MAXIMUM EXTENT ALLOWED BY LAW. ALL IMPLIED WARRANTIES ON PRODUCT ARE LIMITED TO THE DURATION OF THIS EXPRESSED WARRANTY. DEFINITIVE HAS NO LIABILITY FOR ACTS OF THIRD PARTIES. DEFINITIVE'S LIABILITY, WHETHER BASED ON CONTRACT, TORT, STRICT LIABILITY, OR ANY OTHER THEORY, SHALL NOT EXCEED THE PURCHASE PRICE OF THE PRODUCT FOR WHICH A CLAIM HAS BEEN MADE. UNDER NO CIRCUMSTANCE WILL DEFINITIVE BEAR ANY LIABILITY FOR INCIDENTAL, CONSEQUENTIAL OR SPECIAL DAMAGES. THE CONSUMER AGREES AND CONSENTS THAT ALL DISPUTES BETWEEN THE CONSUMER AND DEFINITIVE SHALL BE RESOLVED IN ACCORDANCE WITH CALIFORNIA LAWS IN SAN DIEGO COUNTY, CALIFORNIA. DEFINITIVE RESERVES THE RIGHT TO MODIFY THIS WARRANTY STATEMENT AT ANYTIME. Some states do not allow the exclusion or limitation of consequential or incidental damages, or implied warranties, so the above limitations may not apply to you. This warranty gives you specific legal rights, and you may also have other rights which vary from state to state. ©2009 DEI Sales Co. All rights reserved.

	SR9080BP	SR9040BP
<b>PERFORMANCE SPECIFICATIONS</b>		
OVERALL FREQUENCY RESPONSE	40 Hz – 30 kHz	50 Hz – 30 kHz
SENSITIVITY	92 dB	92 dB
NOMINAL IMPEDANCE	8 ohms	8 ohms
RECOMMENDED ASSOCIATED AMPLIFIER POWER	20 – 200w	20 – 150w
<b>DIMENSIONS</b>		
HEIGHT	15 5/8" (39.69 cm)	9 1/2" (24.12 cm)
WIDTH	9" (22.76 cm)	7 13/16" (19.8 cm)
DEPTH	6 1/16" (15.5 cm)	5 3/8" (13.5 cm)
<b>SPEAKER COMPLEMENT</b>		
BASS/MIDRANGE DRIVER QUANTITY	2	2
BASS/MIDRANGE DIAMETER	4 1/2" (11.43 cm)	3 1/2" (8.89 cm)
TWEETER QUANTITY	2	2
TWEETER DIAMETER	1" (2.54 cm)	1" (2.54 cm)



Definitive Technology  
1 Viper Way  
Vista, CA 92082  
(410) 363-7148  
(800) 228-7148  
[www.definitivetechnology.com](http://www.definitivetechnology.com)

email: [info@DefinitiveTech.com](mailto:info@DefinitiveTech.com)  
twitter: @DefinitiveTech



This product complies with the essential requirements of the EMC directive 89/336/EEC.

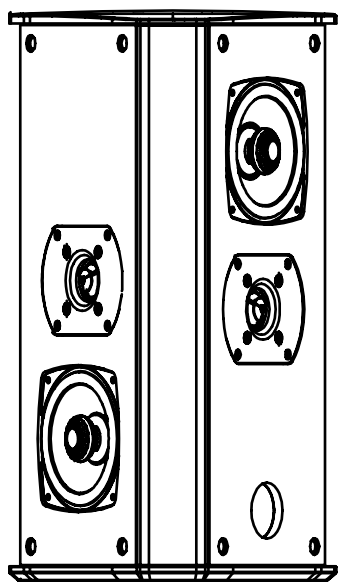
For more information on Definitive Technology Loudspeakers and accessories, visit [www.definitivetechnology.com](http://www.definitivetechnology.com), or email [info@definitivetechnology.com](mailto:info@definitivetechnology.com).  
Definitive Technology Vista CA USA. 800-228-7148

# D.

DEFINITIVE TECHNOLOGY

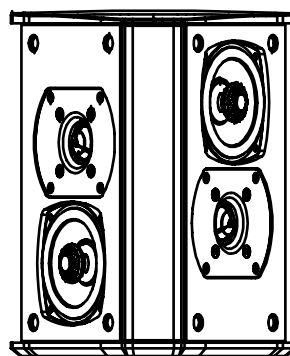
## GUIDE D'UTILISATION

*Enceintes ambiophoniques bipolaires BP9000:  
SR9080BP, SR9040BP*



### SR9080

AMBIOPHONIQUES BIPOLAIRES



### SR9040

AMBIOPHONIQUES BIPOLAIRES

---

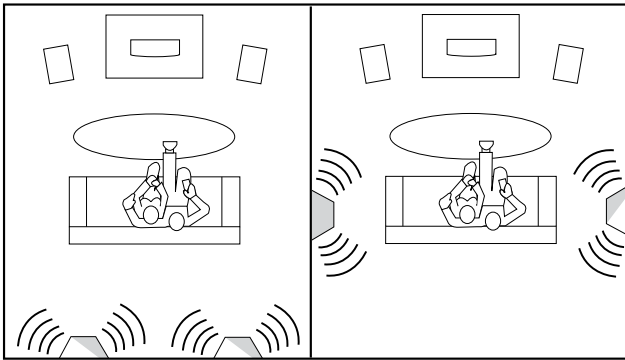
Merci d'avoir choisi les enceintes ambiophoniques bipolaires BP9000 de Definitive Technology. Ces enceintes bipolaires compactes de haute qualité ont été conçues principalement pour être utilisées comme enceintes arrière ou latérales. En outre, elles peuvent également être utilisées comme enceintes « d'effets » dans des systèmes multicanaux mettant en oeuvre des DSP. Leur rendu sonore très naturel et leur souplesse de positionnement permettront à ces enceintes de s'intégrer parfaitement dans toute pièce d'écoute.

Nos ingénieurs ont consacré plusieurs années à la création de ce produit. Afin d'assurer les meilleures performances possibles, nous vous encourageons à prendre le temps de lire l'intégralité de ce guide d'utilisation pour vous familiariser avec les procédures d'installation et de configuration recommandées pour vos enceintes SR ambiophoniques.

# D.

## Positionner les enceintes ambiophoniques BP9000

FIGURE 1 - POSITIONNEMENT ARRIÈRE ET LATÉRAL DES ENCEINTES

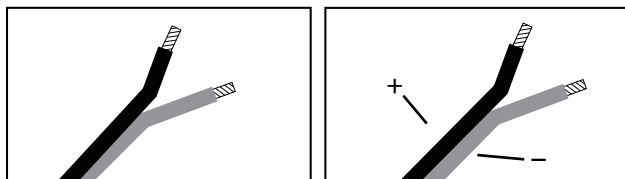


Pour une utilisation comme enceintes ambiophoniques arrière, positionnez les enceintes à environ deux mètres de hauteur et séparées de deux mètres l'une de l'autre, directement derrière la zone d'écoute.

Pour une utilisation comme enceintes ambiophoniques latérales, positionnez les enceintes à environ deux mètres de hauteur et directement sur le côté de la zone d'écoute ou de 30 à 60 cm en arrière de celle-ci.

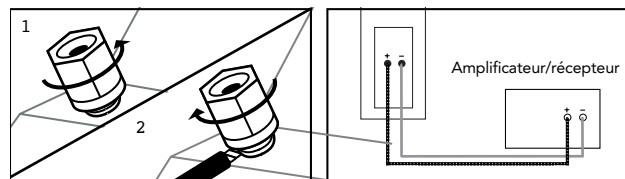
## Brancher les enceintes

FIGURE 2 – CÂBLAGE ET POLARITÉ



Dénudez le fil sur 6 mm.

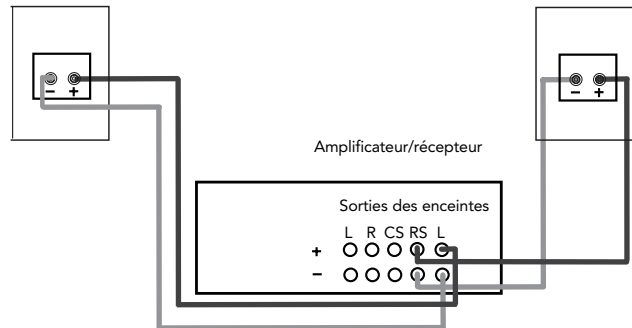
Identifiez les repères sur le câble et respectez les polarités +/-.



1. Dévissez la borne et insérez le conducteur dans l'orifice.  
2. Revissez jusqu'à ce que le conducteur soit solidement immobilisé.

Veillez toujours à ce que les bornes + et les bornes - soient reliées à leur polarité respectives sur les deux appareils.

FIGURE 3 – RACCORDEMENT DE L'ENCEINTE À L'AMPLIFICATEUR



Configuration

Petit

SR9080BP : fréquence de coupure réglée à 80 Hz

SR9040BP : fréquence de coupure réglée à 100 Hz

## REMARQUE IMPORTANTE:

**N'utilisez pas la fonction de calibration automatique de votre amplificateur/récepteur. De par leur nature bipolaire, ces enceintes ont souvent tendance à tromper cette fonction.**

Sur les systèmes multicanaux Dolby Digital et DTS, l'équilibrage des canaux et la configuration des enceintes font l'objet de procédures critiques qui doivent impérativement être suivies afin que le système fonctionne convenablement. Consultez le gui de votre amplificateur/récepteur ou processeur pour savoir comment accéder aux menus de calibration de votre système. Configurez les enceintes à « petit » et réglez la fréquence de coupure sur 80 Hz pour le modèle SR9080BP et sur 100 Hz pour le modèle SR9040BP.

## Dépannage

Si vous rencontrez des difficultés avec vos enceintes de Série SR, essayez les suggestions ci-dessous. Si les problèmes persistent, contactez votre revendeur agréé Definitive Technology afin d'obtenir de l'assistance.

1. La distorsion audible lorsque les enceintes sont poussées à fort volume est causée par une sollicitation de l'amplificateur ou du récepteur supérieure à ses capacités les ou à celles des enceintes. La plupart des amplificateurs/récepteurs offrent leur pleine puissance bien avant que le bouton de volume soit tourné à fond, ce qui fait que la position de ce dernier est un piètre indicateur de leur limite de puissance. Si vous constatez une distorsion lorsque vous écoutez de la musique très fort, baissez le volume .
2. Si vous remarquez un niveau de grave insuffisant, la raison probable est qu'une enceinte est hors phase par rapport aux autres et doit être recâblée en prenant garde à bien raccorder le positif (+) au positif (+) et le négatif (-) au négatif (-) sur les deux voies. La majorité des câbles de hautparleurs différencient les fils d'une manière ou d'une autre (code couleur, texture ou inscription). Il est essentiel de relier les deux enceintes à l'ampli de la même manière (en phase).
3. Assurez-vous que tous les cordons d'interconnexion de votre système sont solidement branchés.
4. Vérifiez qu'aucun corps étranger ou liquide n'a pénétré dans le coffret de l'enceinte.

## Service

Le service et les réparations sous garantie de votre produit Definitive seront normalement effectués par votre détaillant ou importateur Definitive Technology. Cependant, si vous désirez nous retourner le produit, communiquez d'abord avec nous pour nous décrire le problème et obtenir une autorisation. Notez que le soutien technique Definitive par téléphone ou par courriel n'est offert qu'en anglais.

## Service des produits

Veillez noter que l'adresse inscrite dans ce guide est celle de nos bureaux. Un casque d'écoute ne devrait jamais être expédié à nos bureaux ou retourné sans nous avoir préalablement contactés et avoir obtenu une autorisation de retour de marchandise. Courriel : info@DefinitiveTech.com

## Assistance technique

Si vous avez des questions, veuillez contacter le détaillant Definitive Technology de qui vous avez acheté le produit. S'il ne peut pas vous aider, communiquez directement avec nous. (800) 228.7148 (Amérique du Nord) ou 01 (410) 363.7148 (international). Courriel: info@DefinitiveTech.com

## Warranty

**Garantie limitée : 5 ans pour les haut-parleurs et coffrets, 3 ans sur les composants électroniques**

DEI Sales Co., dba Definitive Technology (ci-après « Definitive ») s'engage exclusivement vis-à-vis de l'acheteur final à ce que cette enceinte Definitive (le « produit ») soit exempte de défauts de conception et de fabrication pour une période de cinq (5) ans pour les haut-parleurs et coffrets et de trois (3) ans concernant les composants électroniques à compter de la date d'achat du produit auprès d'un revendeur Definitive agréé. En cas de défaut de conception ou de fabrication, Definitive ou le revendeur agréé, à sa seule discrétion, réparera ou remplacera le produit sous garantie sans frais, à l'exception des frais stipulés ci-dessous. Tous les produits et pièces remplacés deviennent la propriété de Definitive. Un produit réparé ou remplacé dans le cadre de cette garantie vous sera renvoyé sous un délai raisonnable, les frais d'expédition étant à votre charge. Cette garantie est non transférable et automatiquement invalidée si l'acheteur d'origine revend ou transfère le produit à un tiers. Cette garantie ne couvre pas les frais de service ou les pièces de rechange pour la réparation de dommages provoqués par un accident, de la négligence, des mesures d'emballage ou d'expédition incorrectes, une utilisation commerciale, une surtension au delà des spécifications du produit ni les défauts cosmétiques des coffrets non attribuables à des

défauts de matériaux ou de fabrication. Cette garantie ne couvre pas l'élimination de sons parasites provenant d'une source externe, ou la correction de problèmes d'antenne ou de mauvaise réception. Cette garantie ne couvre pas les frais de main d'oeuvre ou de dommages entraînés par l'installation ou désinstallation du produit. Definitive Technology fournit ce produit sans garantie s'il a été acheté auprès de revendeurs ou d'enseignes qui ne sont pas agréés par Definitive Technology.

### CETTE GARANTIE EST AUTOMATIQUEMENT ANNULÉE SI:

- 1) Le produit a été endommagé, altéré, mal acheminé ou maltraité de quelque manière.
- 2) Le produit est endommagé suite à un accident, un incendie, une inondation, une utilisation déraisonnable, une mauvaise utilisation, une utilisation abusive, l'application de produits nettoyants, une non application des consignes du fabricant, de la négligence ou tout autre événement similaire.
- 3) Une réparation ou modification du produit n'a pas été effectuée ou autorisée par Definitive Technology.
- 4) Le produit a été installé ou utilisé de manière incorrecte. Le produit doit être retourné (par envoi assuré et prépayé) accompagné d'une preuve d'achat datée au revendeur agréé auprès duquel le produit a été acheté, ou au centre de maintenance Definitive le plus proche. Le produit doit être expédié dans son emballage d'origine ou équivalent. Definitive n'est pas responsable en cas de dommage ou de perte du produit en transit.

CETTE GARANTIE LIMITÉE EST LA SEULE GARANTIE EXPLICITE COUVRANT VOTRE PRODUIT. DEFINITIVE INTERDIT À TOUTE PERSONNE OU ENTITÉ TIERS D'ASSUMER EN SON NOM TOUTE AUTRE OBLIGATION OU RESPONSABILITÉ LIÉE À VOTRE PRODUIT OU À CETTE GARANTIE. DEFINITIVE RÉFUTE ET DÉCLINE TOUTE AUTRE GARANTIE, Y COMPRIS ET SANS S'Y LIMITER, TOUTE GARANTIE EXPLICITE OU IMPLICITE DE POTENTIEL COMMERCIAL OU D'ADAPTATION À UN USAGE PARTICULIER DANS LES LIMITES DES LOIS EN VIGUEUR. L'ENSEMBLE DES GARANTIES IMPLICITES COUVRANT LE PRODUIT SONT LIMITÉES À LA DURÉE DE LA GARANTIE EXPLICITE. DEFINITIVE N'EST PAS RESPONSABLE DES AGISSEMENTS DE TIERS PARTIES. LA RESPONSABILITÉ DE DEFINITIVE, QUEL QUE SOIT LE RÉGIME JURIDIQUE LA GOUVERNANT (CONTRAT, CIVIL, RESPONSABILITÉ STRICTE, ETC.) NE POURRA PAS EXCÉDER LE PRIX D'ACHAT DU PRODUIT FAISANT L'OBJET D'UNE PLAINTÉ. DEFINITIVE NE SERA EN AUCUN CAS TENU POUR RESPONSABLE DE QUELCONQUES DOMMAGES ACCESSOIRES, CONSÉCUTIFS OU SPÉCIAUX. LE CONSOMMATEUR ACCEPTE ET CONSENT À CE QUE TOUT LITIGE ENTRE LE CONSOMMATEUR ET DEFINITIVE SOIT JUGÉ CONFORMÉMENT AUX LOIS DE LA CALIFORNIE, DANS LE CONTÉ DE SAN DIEGO, CALIFORNIE. DEFINITIVE SE RÉSERVE LE DROIT DE MODIFIER CETTE DÉCLARATION DE GARANTIE À TOUT MOMENT. Certaines juridictions n'autorisent pas l'exclusion ou la limitation de dommages consécutifs ou accessoires ou les garanties implicites, et il est possible que les restrictions précitées ne vous concernent pas. Cette garantie vous confère des droits, et il se peut que vous bénéficiiez d'autres droits en fonction des lois en vigueur dans votre pays. © 2009 DEI Sales Co. Tous droits réservés.

	SR9080BP	SR9040BP
<b>SPÉCIFICATIONS</b>		
RÉPONSE EN FRÉQUENCE GLOBALE	40 Hz – 30 kHz	50 Hz – 30 kHz
SENSIBILITÉ	92 dB	92 dB
IMPÉDANCE NOMINALE	8 ohms	8 ohms
PUISSANCE CONSEILLÉE DE L'AMPLIFICATEUR ASSOCIÉ	20 – 200w	20 – 150w
<b>DIMENSIONS</b>		
HAUTEUR	39,69 cm	24,12 cm
LARGEUR	22,76 cm	19,8 cm
PROFONDEUR	15,5 cm	13,5 cm
<b>HAUT-PARLEURS</b>		
NOMBRE DE GRAVE/MÉDIAUX	2	2
DIAMÈTRE DES GRAVE/MÉDIAUX	11,43 cm	8,89 cm
NOMBRE D'AIGUS	2	2
DIAMÈTRE DES AIGUS	2,54 cm	2,54 cm

**D.**

Definitive Technology  
1 Viper Way  
Vista, CA 92082  
(410) 363-7148  
(800) 228-7148  
[www.definitivetech.com](http://www.definitivetech.com)

email: [info@DefinitiveTech.com](mailto:info@DefinitiveTech.com)  
twitter: @DefinitiveTech



Ce produit est conforme aux principales exigences  
de la directive CEM 89/336/CEE.

Pour de plus amples renseignements sur les enceintes et accessoires Definitive  
Technology, visitez le [www.definitivetech.com](http://www.definitivetech.com), ou envoyez-nous un  
courriel à cette adresse [info@definitivetech.com](mailto:info@definitivetech.com). Definitive Technology Vista  
CA USA. 800-228-7148

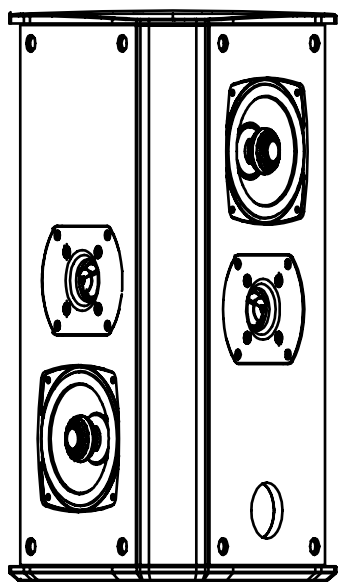


# D.

DEFINITIVE TECHNOLOGY

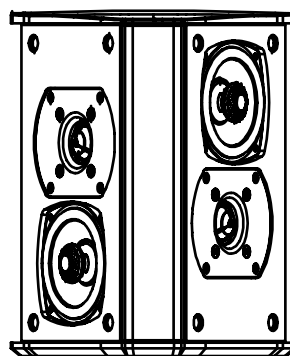
## MANUAL DEL USUARIO DE LAS BOCINAS

*Bocinas bipolares de sonido envolvente BP9000:  
SR9080BP, SR9040BP*



### SR9080

BIPOLARES DE SONIDO ENVOLVENTE



### SR9040

BIPOLARES DE SONIDO ENVOLVENTE

---

Le agradecemos que haya elegido las bocinas bipolares de sonido envolvente BP9000 de Definitive Technology. Estas bocinas compactas y de alta calidad son diseñadas para usarse principalmente como bocinas traseras o laterales. También pueden usarse como bocinas frontales para reproducir efectos de sonido en sistemas multicanal DSP. El vívido campo sonoro y la flexibilidad de colocación las transforman en una excelente adquisición para cualquier sala.

Nuestros ingenieros invirtieron muchos años en el desarrollo de este producto. Para garantizarle el mejor rendimiento posible, le recomendamos que lea este manual del usuario y se familiarice con los procedimientos correctos de instalación y configuración de las bocinas de sonido envolvente SR.

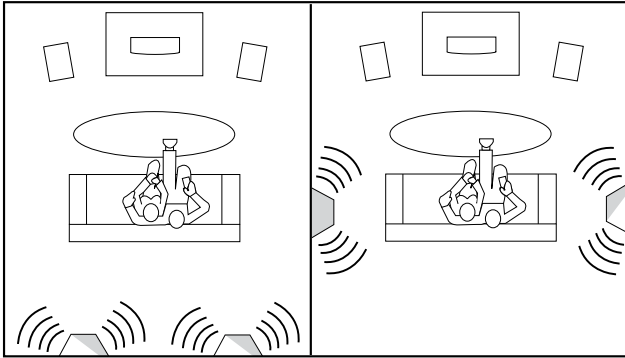
# D.

## SR9080BP | SR9040BP

Manual del usuario  
de las bocinas

### Colocación de las bocinas de sonido envolvente BP9000

FIGURA 1: COLOCACIÓN DE LAS BOCINAS COMO TRASERAS O LATERALES AMBIOPHONQUES

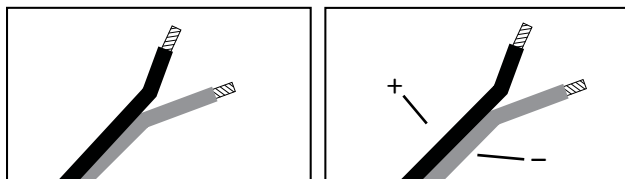


Para usarlas como bocinas traseras de sonido envolvente, colóquelas aproximadamente a 6' (2 m) de altura y 6' detrás de la zona de escucha.

Pour une utilisation comme enceintes ambiophoniques Pour usarlas como bocinas laterales, colóquelas aproximadamente a 6' (2 m) de altura y 1-2' (30 - 60 cm) detrás o a los costados de la zona de escucha.

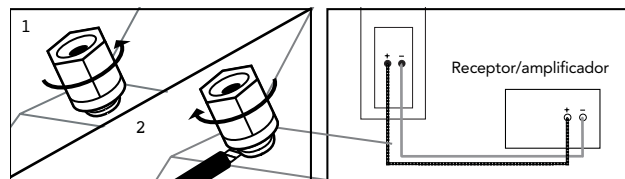
### Conexión de las bocinas

FIGURA 2: CONEXIÓN DE CABLES Y POLARIDAD



Pele 1/4" (6 mm) de cable.

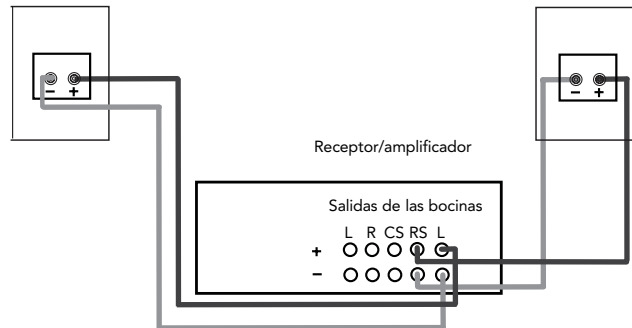
Identifique las marcas de positivo y negativo.



1. Destornille el borne e inserte el cable.  
2. Ajuste hasta que el cable quede en su lugar.

Asegúrese de que la bocina esté siempre conectada al receptor o amplificador, positivo a positivo y negativo a negativo.

FIGURA 3: CONEXIÓN DE LA BOCINA AL AMPLIFICADOR



Configuración de la bocina "Small" (Pequeño), SR9080BP con punto de cruce a 80 Hz, SR9040BP con punto de cruce a 100 Hz

### MUY IMPORTANTE:

**No utilice la función de instalación automática del receptor. La naturaleza bipolar de la bocina complica este tipo de instalación.**

Los sistemas multicanal Dolby Digital y DTS tienen un equilibrio de canales y un procedimiento de instalación de las bocinas específicos para que el sistema funcione correctamente. Consulte el manual del receptor o procesador para saber cómo acceder a los menús de instalación. Ajuste la bocina a "Small" (Pequeño), con el punto de cruce a 80 Hz para la bocina SR9080BP y a 100 Hz para la bocina SR9040BP.

### Resolución de problemas

Si tiene problemas con las bocinas de la serie SR, pruebe las siguientes recomendaciones. Si el problema persiste y necesita asistencia técnica, contáctese con su proveedor autorizado de Definitive Technology.

- Se puede producir distorsión audible cuando las bocinas funcionan a niveles altos porque se ajustó el receptor o amplificador a un volumen mayor que el que este o las cables bocinas pueden reproducir. La mayoría de los receptores y amplificadores emiten su potencia máxima antes de poner el control de volumen al máximo; por lo tanto, la posición del control de volumen no es un indicador exacto del límite de potencia. Si las bocinas distorsionan el sonido al reproducir a alto volumen, simplemente bájelo.
- Si percibe que faltan graves, es probable que una de las bocinas esté desfasada (despolarizada) respecto a la otra y que necesite comprobar la conexión de manera minuciosa, prestando atención al conectar positivo a positivo y negativo a negativo en ambos canales. La mayoría de los cables de la bocina cuentan con algún tipo de indicación (colores, texto o etiquetas), al menos, en uno de los conductores para que pueda conectarlos correctamente. Es imprescindible que conecte ambas bocinas al amplificador de la misma manera (en fase).
- Asegúrese de que todas las interconexiones del sistema se encuentren en su sitio.
- Asegúrese de que ningún líquido ni objeto extraño se haya introducido en la bocina.

# D.

## SR9080BP | SR9040BP

### Manual del usuario de las bocinas

## Servicio

Normalmente, el servicio y el trabajo bajo garantía de sus productos Definitive los realiza el distribuidor local de Definitive Technology. Sin embargo, si desea enviarnos el producto, comuníquese con nosotros primero para describir el problema y para solicitar autorización apropiada. Nota: El apoyo técnico por teléfono y por correo electrónico de Definitive se ofrece solo en inglés.

## Servicio del producto

La dirección que se da en este folleto es la dirección de nuestras oficinas. Bajo ninguna circunstancia se deben enviar auriculares a nuestras oficinas sin comunicarse con nosotros primero y obtener una autorización de devolución. Correo electrónico: info@Definitive-Tech.com

## Asistencia técnica

Si tiene preguntas, comuníquese con el distribuidor de Definitive Technology a quien le compró el producto. Si no pueden ayudarle, comuníquese directamente con nosotros llamando al (800) 228-7148 (EE.UU. y Canadá) o al 01 (410) 363-7148 (International) o enviando un mensaje de correo electrónico a info@DefinitiveTech.com

## Garantía limitada:

**5 años para las bocinas y gabinetes, 3 años para los componentes eléctricos**

DEI Sales Co., dba Definitive Technology (de aquí en adelante "Definitive") garantiza al comprador final solamente que estas bocinas de Definitive (el "Producto") no tendrán defectos en el material ni en la mano de obra durante un período de cinco (5) años en el caso de las bocinas y gabinetes, y tres (3) años en el caso de los componentes electrónicos, desde la fecha de la compra original a un distribuidor autorizado por Definitive. Definitive o el distribuidor autorizado repararán o reemplazarán, a su criterio, el producto garantizado sin cargo adicional, excepto en los casos mencionados más abajo. Todas las piezas y Productos reemplazados pasarán a ser propiedad de Definitive. Los Productos reparados o reemplazados bajo esta garantía se le devolverán en un plazo razonable, cobrable a la entrega. Esta garantía no es transferible y se anulará automáticamente si el comprador original vende o transfiere el Producto a terceros.

Esta Garantía no incluye mantenimiento, reparación ni piezas para la reparación de daños causados por accidentes, uso indebido, abuso, negligencia, procedimientos inadecuados de embalaje o envío, uso comercial o voltaje superior al establecido para la unidad, o una apariencia estética no atribuible directamente a defectos en el material o en la mano de

obra. Esta Garantía tampoco cubre la eliminación de estática o ruido generados por fuentes externas, ni la corrección de problemas de la antena o mala recepción. No cubre gastos por mano de obra ni daños en el Producto causados por su instalación o desinstalación. Definitive Technology no ofrece ninguna garantía para productos adquiridos en distribuidores o tiendas que no estén autorizados por Definitive Technology.

### LA GARANTÍA SE ANULARÁ AUTOMÁTICAMENTE SI:

- 1) Se dañó, se alteró de alguna manera o se manipuló el Producto, o si se lo trató inadecuadamente durante el traslado.
- 2) El producto sufrió daños por accidente, incendio, inundación, uso indebido, uso excesivo, abuso, productos de limpieza aplicados por el cliente, incumplimiento de las advertencias del fabricante, negligencia o circunstancias similares.
- 3) Se realizaron reparaciones o modificaciones en el Producto que Definitive Technology no autorizó.
- 4) El Producto se instaló o se utilizó incorrectamente. El Producto deberá devolverse (asegurado y con los gastos pagados con anterioridad), junto con el recibo de compra original, al distribuidor autorizado donde se adquirió o al centro de mantenimiento y reparaciones de la fábrica más cercana. Debe enviarse el Producto en el embalaje original o su equivalente. Definitive no se responsabiliza por la pérdida o los daños que pueda sufrir el producto en el camino.

ESTA GARANTÍA LIMITADA ES LA ÚNICA GARANTÍA EXPRESAVÁLIDA PARA EL PRODUCTO. DEFINITIVE NO ASUME NINGUNA OBLIGACIÓN NI RESPONSABILIDAD RELACIONADA CON EL PRODUCTO O LA GARANTÍA, NIAUTORIZAA NINGUNA PERSONA O ENTIDAD A SUMIRLAS EN SU NOMBRE. EL RESTO DE GARANTÍAS, INCLUIDAS, ENTRE OTRAS, LA GARANTÍA EXPRESA, IMPLÍCITA, DE COMERCIABILIDAD O DEAPTITUD PARA UN FIN DETERMINADO, QUEDAN EXPRESAMENTE EXCLUIDAS Y DECLINADAS HASTA EL LÍMITE PERMITIDO POR LA LEY. TODAS LAS GARANTÍAS IMPLÍCITAS DEL PRODUCTO ESTÁN LIMITADAS A LA DURACIÓN DE ESTA GARANTÍA EXPRESA. DEFINITIVE NO SE RESPONSABILIZA POR LAS ACCIONES DE TERCEROS. LA RESPONSABILIDAD DE DEFINITIVE, YA SEA SOBRE LA BASE DE UN CONTRATO, RESPONSABILIDAD ESTRICTA O EXTRACONTRACTUAL, O CUALQUIER OTRA TEORÍA LEGAL, NO EXCEDERÁ EL MONTO DE LA COMPRA DEL PRODUCTO POR EL CUAL SE REALIZA EL RECLAMO. DEFINITIVE NO ASUMIRÁ, EN NINGUNA CIRCUNSTANCIA, RESPONSABILIDAD POR DAÑOS ACCIDENTALES, CONSECUENTES O ESPECIALES. EL CONSUMIDOR ACEPTA ESTÁ DEACUERDO EN QUE TODOS LOS CONFLICTOS ENTRE ÉL Y DEFINITIVE SE RESOLVERÁN SEGÚN LAS LEYES DE CALIFORNIA EN EL CONDADO DE SAN DIEGO, CALIFORNIA. DEFINITIVE SE RESERVA EL DERECHO DE MODIFICAR ESTA DECLARACIÓN DE GARANTÍA EN CUALQUIER MOMENTO. En algunos estados, no se permite la exclusión ni la limitación de daños accidentales o consecuentes ni de las garantías implícitas, por lo cual es posible que las limitaciones mencionadas no sean válidas en su caso. Esta garantía le otorga derechos legales específicos, y usted puede tener otros derechos que varían en cada estado. © 2009 DEI Sales Co. Todos los derechos reservados.

	SR9080BP	SR9040BP
<b>ESPECIFICACIONES DE RENDIMIENTO</b>		
RESPUESTA EN FRECUENCIA GENERAL	40 Hz – 30 kHz	50 Hz – 30 kHz
SENSIBILIDAD	92 dB	92 dB
IMPEDANCIA NOMINAL	8 ohms	8 ohms
POTENCIA DE AMPLIFICACIÓN ASOCIADA RECOMENDADA	20 – 200w	20 – 150w
<b>DIMENSIONES</b>		
ALTURA	15 5/8" (39,69 cm)	9 1/2" (24,12 cm)
ANCHO	9" (22,76 cm)	7 13/16" (19,8 cm)
PROFUNDIDAD	6 1/16" (15,5 cm)	5 3/8" (13,5 cm)
<b>BOCINA</b>		
CANTIDAD DE BOCINAS DE MEDIOS/ GRAVES	2	2
DIÁMETRO DE LAS BOCINAS DE MEDIOS/GRAVES	4 1/2" (11,43 cm)	3 1/2" (8,89 cm)
CANTIDAD DE TWEETERS	2	2
DIÁMETRO DEL TWEETER	1" (2,54 cm)	1" (2,54 cm)

D.

Definitive Technology  
1 Viper Way  
Vista, CA 92082  
(410) 363-7148  
(800) 228-7148  
[www.definitivetechnology.com](http://www.definitivetechnology.com)

email: [info@DefinitiveTech.com](mailto:info@DefinitiveTech.com)  
twitter: @DefinitiveTech



Este producto cumple los requisitos básicos  
de la directiva CEM 89/336/CEE.

Para obtener más información sobre las bocinas y los accesorios de  
Definitive Technology, visite [www.definitivetechnology.com](http://www.definitivetechnology.com), o escriba a [info@definitivetech.com](mailto:info@definitivetech.com). Definitive Technology Vista CA USA. 800-228-7148

## Servicio

Normalmente, el servicio y el trabajo bajo garantía de sus productos Definitive los realiza el distribuidor local de Definitive Technology. Sin embargo, si desea enviarnos el producto, comuníquese con nosotros primero para describir el problema y para solicitar autorización apropiada. Nota: El apoyo técnico por teléfono y por correo electrónico de Definitive se ofrece solo en inglés.

## Servicio del producto

La dirección que se da en este folleto es la dirección de nuestras oficinas. Bajo ninguna circunstancia se deben enviar auriculares a nuestras oficinas sin comunicarse con nosotros primero y obtener una autorización de devolución. Correo electrónico: [info@Definitive-Tech.com](mailto:info@Definitive-Tech.com)

## Asistencia técnica

Si tiene preguntas, comuníquese con el distribuidor de Definitive Technology a quien le compró el producto. Si no pueden ayudarle, comuníquese directamente con nosotros llamando al (800) 228-7148 (EE.UU. y Canadá) o al 01 (410) 363-7148 (International) o enviando un mensaje de correo electrónico a [info@DefinitiveTech.com](mailto:info@DefinitiveTech.com)