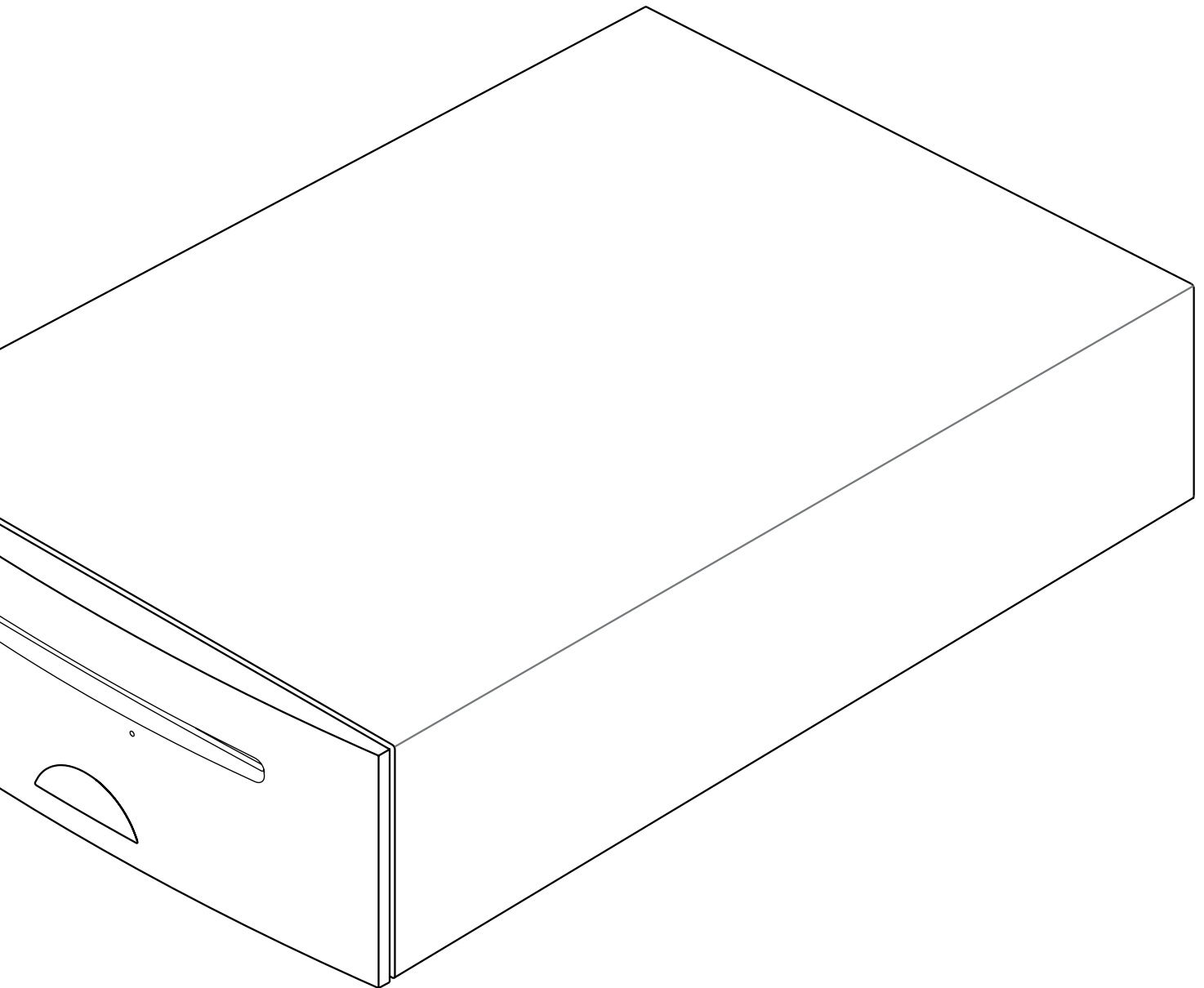




## UNITISERVE

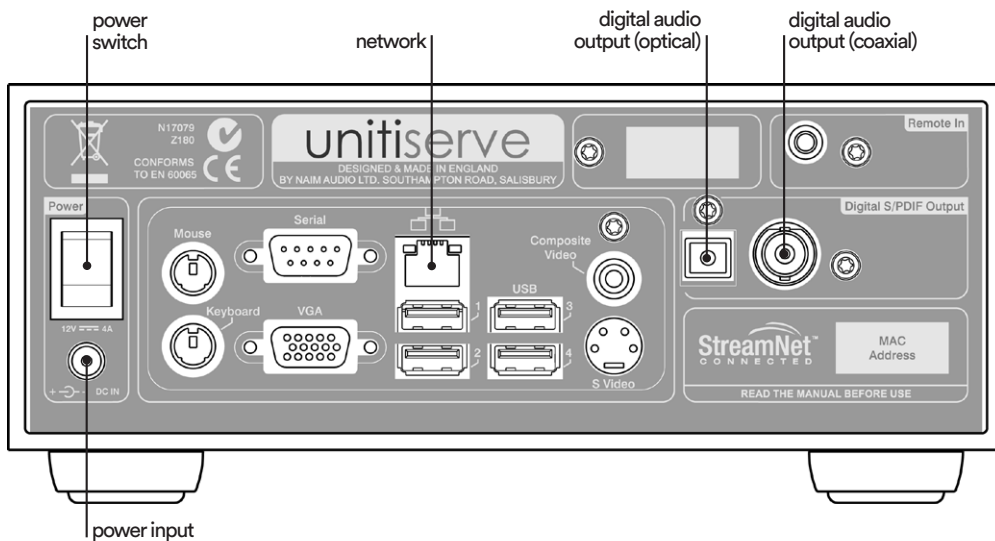
QUICK START GUIDE • KURZANLEITUNG • GUIDE DE MISE EN ROUTE RAPIDE  
SNELSTARTGIDS • GUÍA DE INICIO RÁPIDO • GUIDA RAPIDA • PRZEWODNIK SZYBKIEGO STARTU  
快速入门指南



ENGLISH • DEUTSCH • FRANÇAIS • NEDERLANDS  
ESPAÑOL • ITALIANO • POLSKI • 中文

## 1 Installing, Connecting and Switching On

- Install your UnitiServe on an equipment stand or rack intended for the purpose.



**Note:** Ensure that the unit has adequate ventilation. The ambient temperature in the vicinity of the unit should not exceed 35°C.

- Identify the UnitiServe rear panel **Digital Output**, **Network** and **Power Input** sockets. Use a standard ethernet cable to connect the **Network** socket to a network router with a known working internet connection.

Wired network connection is strongly recommended for the most consistent and secure UnitiServe operation. Ethernet-over-mains hardware may be used and provides a simple and convenient method of home network connection. However, the presence of network data on the mains supply may compromise overall audio system sound quality.

- If your UnitiServe is to be connected directly to a local audio system, connect one of the **Digital Output** sockets (BNC coaxial or TosLink optical) to an audio system digital input.
- Ensure that your network router and peripheral audio equipment is connected, switched on and working correctly.
- Connect the supplied **External Power Supply** to the UnitiServe rear panel **Power Input** socket and to a mains power outlet. Switch on the UnitiServe using the rear panel **Power Switch**.
- UnitiServe can be controlled via a Flash enabled **web browser** running on a computer connected to the network.

To set up web browser control, open the browser, type the unique “name” of the UnitiServe into the browser address field and press the “return” key. The UnitiServe name is the last four characters of the MAC address (excluding the colon separators) printed on the UnitiServe rear panel, preceded by **NSSRV** A typical name would be NSSRV4567. Depending on the web browser, you may need to type “http://” immediately before the UnitiServe name.

With your UnitiServe connected to the network and its name entered in the web browser, its web interface **Home** menu will be displayed on the computer.

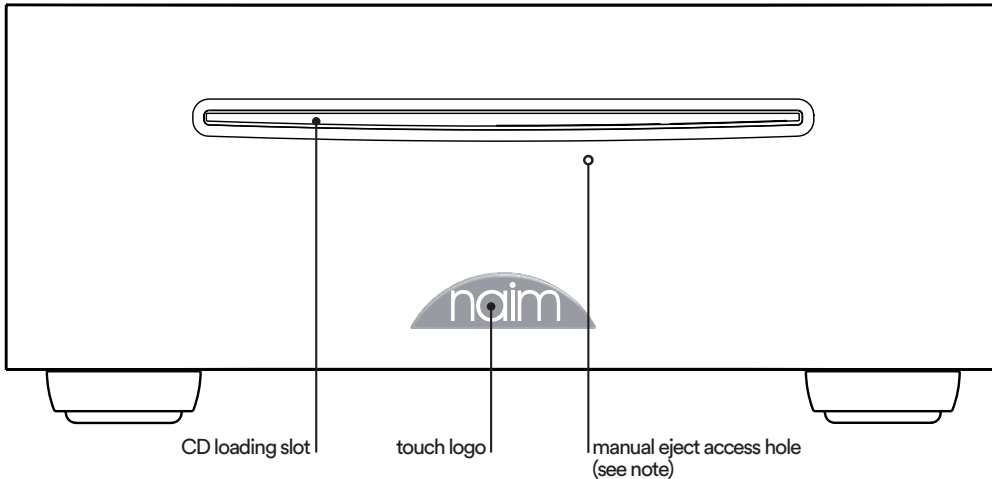
- The UnitiServe interface language can be changed. Select **System Setup** from the **Home** menu, followed by **System Settings, Language**, and the desired option. Return to the Home menu by selecting the **Home** ( ) symbol. 🏠

**Note:** UnitiServe is configured when shipped not to require any network setup but to connect to a network automatically. However, if your UnitiServe has been previously used, its network configuration may have been altered, leaving it unable to connect automatically. Refer to the Reference Manual or contact your retailer if this appears to be the case.

**Note:** Alternative UnitiServe control interfaces, such as a remote handset or mouse and VGA screen, a USB/VGA touch screen, the Naim DTC windows application, or iPad, iPhone or iPod touch apps are described in the Reference Manual.

## 2 Ripping Music

- Insert a CD into the loading slot.
- UnitiServe will begin ripping automatically. To view progress, select **Ripping Monitor** from the **Home** menu. The CD will be ejected automatically when ripping is complete. A typical CD will take up to eight minutes to rip.



**Note:** UnitiServe is able to play CDs directly as well as ripping them. CD play is initiated from the System Setup menu.

**Note:** Ripping a CD you do not personally own may constitute a violation of copyright law. You must ensure, if inserting a borrowed CD, that the UnitiServe is configured to play the CD only.

**Note:** To abort a rip and eject the CD, touch the front panel Naim logo.

**Note:** UnitiServe is only able to catalogue ripped CDs if it is connected to the internet.

**Note:** UnitiServe includes some music pre-ripped when manufactured.

**Note:** Music stored by UnitiServe is not automatically backed-up. Network storage hardware should be used for back-up. See the Reference Manual.

**Note:** UnitiServe may be unable automatically to eject CDs that are outside usual manufacturing tolerances. If this occurs, carefully insert an unfolded paperclip into the access hole and push to actuate the manual eject mechanism.

## 3 Local Music Playback

- Select **Browse Music** from the **Home** menu and then either **Albums** or **Artists**. From the following menu select an item and select **Play**.
- Selecting the **Quick Play** menu from the **Home** menu provides short-cut access to the most popular, recently played and newest items.

## 4 Network Music Playback

- UnitiServe is a UPnP™ (Universal Plug and Play) server device. Ripped music is automatically made available to any UPnP™ playback device connected to the network.
- Switch on a playback device and search through its list of connected servers for the UnitiServe (e.g. NSSRV4567). Select the UnitiServe followed by the desired material for playback.

## 5 Switching Off

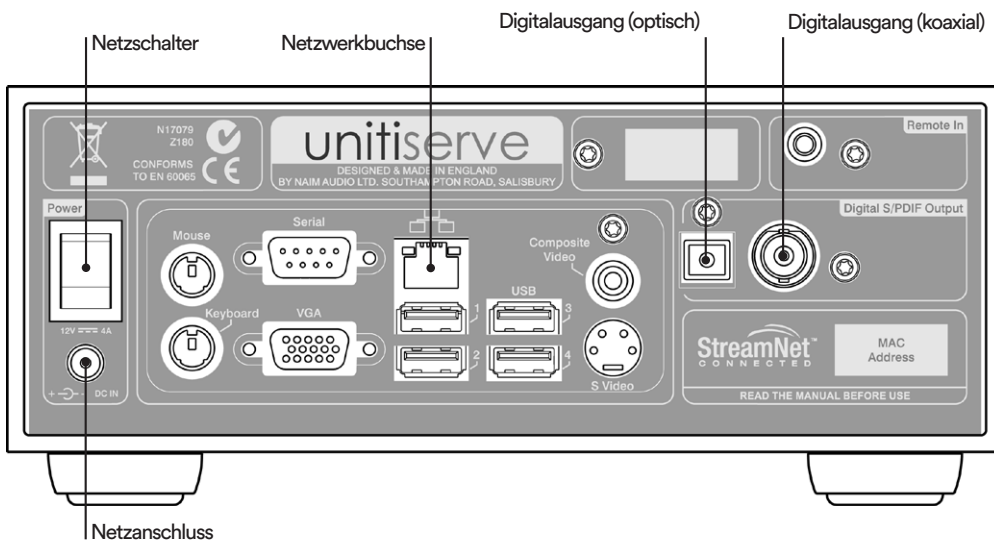
- Switching off your UnitiServe from its rear panel power switch is not normally necessary.
- UnitiServe can be put into shutdown mode by touching the front panel logo for five seconds. The logo will flash as UnitiServe shuts down.

To switch your UnitiServe back on from shutdown mode, the rear panel power switch must be switched off and on again.

- **Do not switch off UnitiServe from the rear panel power switch or disconnect it from mains power until it is in shutdown mode.**

## 1 Installieren, Anschließen und Einschalten

- Stellen Sie den UnitiServe auf ein dafür vorgesehenes Rack.



**Hinweis:** Stellen Sie sicher, dass das Gerät ausreichend belüftet ist. Die Umgebungstemperatur sollte 35 Grad Celsius nicht übersteigen.

- Ermitteln Sie die Lage der **Digitalausgänge**, der **Netzwerkbuchse** und der **Netzanschlussbuchse**. Verbinden Sie die **Netzwerkbuchse** über ein Standard-Ethernetkabel mit einem Router, der Zugriff auf das Internet hat.

Ein Ethernetkabel stellt die sicherste und zuverlässigste Möglichkeit dar, den UnitiServe in ein Netzwerk einzubinden. Auch mit Power-LAN-Hardware, die Daten über das Stromnetz überträgt, lässt sich der UnitiServe schnell und einfach in ein Netzwerk integrieren; die Übertragung von Daten über das Stromnetz kann jedoch die Klangqualität der Musikanlage beeinträchtigen.

- Wenn der UnitiServe lokal (direkt) an eine Musikanlage angeschlossen werden soll, verbinden Sie einen der **Digitalausgänge** (BNC/koaxial oder TosLink/optisch) mit einem Digitaleingang an der Anlage.
- Stellen Sie sicher, dass Ihr Router und alle weiteren Audiogeräte angeschlossen, eingeschaltet und funktionsfähig sind.
- Verbinden Sie das mitgelieferte **externe Netzteil** mit der Netzanschlussbuchse des UnitiServe und einer **Netzsteckdose**. Schalten Sie den UnitiServe mit dem **Netzschalter** an seiner Rückseite ein.
- Der UnitiServe kann über einen **Web-Browser** mit Flash-Plugin bedient werden, der auf einem ins Netzwerk eingebundenen Computer läuft.

Um über einen Browser auf die Bedienoberfläche des UnitiServe zuzugreifen, starten Sie den Browser, geben Sie in die Adressleiste den „Namen“ Ihres UnitiServe ein und drücken Sie die Eingabetaste. Der Name setzt sich aus den Buchstaben **NSSRV** und den letzten vier Zeichen der MAC-Adresse (ohne Strichpunkte) Ihres UnitiServe zusammen; die MAC-Adresse finden Sie auf der Rückseite des Geräts. Ein typischer Name wäre NSSRV4567. Je nach Browsertyp kann es erforderlich sein, direkt vor dem Namen des UnitiServe „http://“ einzugeben.

Sofern der UnitiServe ebenfalls mit dem Netzwerk verbunden ist und seine Adresse korrekt in den Browser eingegeben wurde, zeigt der Computer das Startmenü der Bedienoberfläche an.

- Es ist möglich, eine andere Menüsprache für die Bedienoberfläche des UnitiServe auszuwählen. Wählen Sie dazu aus dem Startmenü **System Setup > System Settings > Language** und dann die gewünschte Option aus. Wählen Sie aus, um zum Startmenü zurückzukehren.

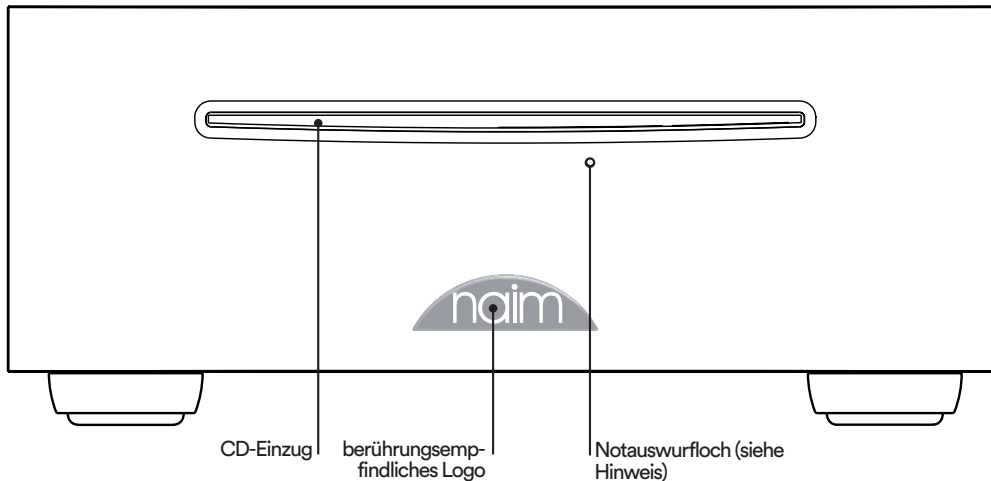
**Hinweis:** Der UnitiServe ist bei Auslieferung so konfiguriert, dass er automatisch eine Netzwerkverbindung herstellt. Falls Ihr UnitiServe bereits benutzt wurde, ist es jedoch möglich, dass seine Einstellungen geändert wurden und er keine Verbindung herstellt. Wenn Sie dies vermuten, lesen Sie bitte die entsprechenden Abschnitte der ausführlichen Bedienungsanleitung oder wenden Sie sich an Ihren Händler.

**Hinweis:** Weitere Benutzerschnittstellen wie Fernbedienung, Maus und Anzeigegerät mit VGA-Verbindung, USB/VGA-Touchscreen, Naim Desktop Client (Windows-Programm) oder iPad-, iPhone- bzw. iPod-touch-Apps werden in der ausführlichen Bedienungsanleitung beschrieben.

## 2 Musik importieren

- Schieben Sie eine CD in den Einzug.
- Der Importiervorgang wird automatisch gestartet. Um den Status des Importiervorgangs abzufragen, wählen Sie aus dem Startmenü **Importmonitor** aus. Wenn der Importiervorgang abgeschlossen ist, wird die CD automatisch ausgeworfen. Das Importieren einer CD von durchschnittlicher Spieldauer kann bis zu acht Minuten dauern.

## 3 Musik lokal abspielen



- Wählen Sie aus dem Startmenü **Musikverzeichnis** und dann **Alben** oder **Interpreten** aus. Treffen Sie im Folgemenu eine Auswahl wählen Sie **Play** aus.
- Über **Quickplay** erhalten Sie schnellen Zugriff auf die am meisten oder zuletzt gespielte bzw. zuletzt importierte Musik.

## 4 Musik über das Netzwerk abspielen

- Der UnitiServe fungiert als UPnP™-Server (Universal Plug and Play), d.h., er stellt automatisch jedem ins Netzwerk eingebundenen UPnP™-kompatiblen Abspielgerät importierte Musik zur Verfügung.
- Schalten Sie ein Abspielgerät ein und suchen Sie in der Liste angeschlossener Server nach dem UnitiServe (z.B. „NSSRV4567“). Wählen Sie den UnitiServe und dann die gewünschte Musik aus.

## 5 Ausschalten

- Es ist normalerweise nicht notwendig, den UnitiServe über den rückwärtigen Netzschalter vom Stromnetz zu trennen.
- Berühren Sie fünf Sekunden lang das Logo an der Gerätefront, um den UnitiServe in den Abschaltmodus zu versetzen. Das Logo blinkt, während der UnitiServe herunterfährt.  
Um den UnitiServe aus dem Abschaltmodus heraus in Betrieb zu nehmen, schalten Sie ihn über den Netzschalter aus und dann wieder ein.
- **Trennen Sie den UnitiServe nicht durch Betätigen des rückwärtigen Netzschalters oder durch Ziehen des Netzkabels vom Stromnetz, bevor er sich im Abschaltmodus befindet.**

**Hinweis:** Mit dem UnitiServe können CDs sowohl importiert als auch direkt wiedergegeben werden. Der Modus für die direkte Wiedergabe lässt sich im Menü „System-Setup“ aktivieren.

**Hinweis:** Das Importieren einer CD, die nicht Ihr persönliches Eigentum ist, kann eine Urheberrechtsverletzung darstellen. Vergewissern Sie sich beim Einlegen einer geliehenen CD, dass der UnitiServe auf direkte Wiedergabe statt auf automatisches Importieren gestellt ist.

**Hinweis:** Um den Importiervorgang abubrechen und die CD auszuwerfen, berühren Sie das Logo an der Gerätefront.

**Hinweis:** Der UnitiServe muss während des Importiervorgangs mit dem Internet verbunden sein, um ausführliche Informationen zur eingelegten CD herunterladen zu können.

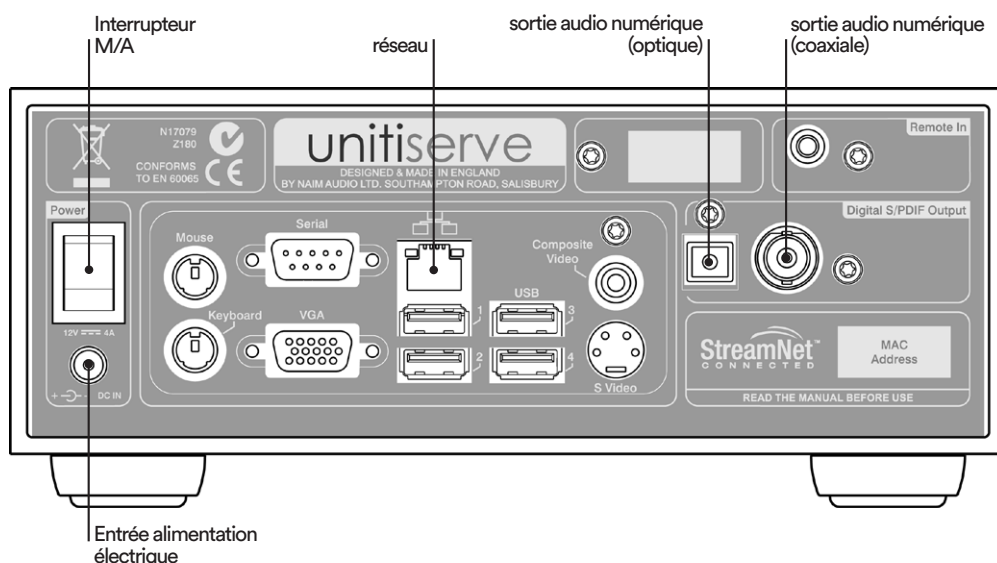
**Hinweis:** Bei Auslieferung sind bereits einige Musikstücke auf dem UnitiServe gespeichert.

**Hinweis:** Auf dem UnitiServe gespeicherte Musik wird nicht automatisch gespeichert. Verwenden Sie Netzwerkfestplatten, um Sicherungskopien zu erstellen. Weitere Informationen hierzu finden Sie in der ausführlichen Bedienungsanleitung.

**Hinweis:** Es kann vorkommen, dass der UnitiServe CDs, deren Abmessungen außerhalb der üblichen Fertigungstoleranzen liegen, nicht auswirft. Wenn dies der Fall ist, führen Sie eine aufgebogene Büroklammer in das Notauswurfloch ein und drücken Sie sie hinein, um den Auswurfmechanismus zu aktivieren.

## 1 Installation, connexion et mise sous tension

- Installez votre UnitiServe sur un support ou une étagère prévus à cet effet.



- Identifiez les prises de **Sortie Numérique**, **Réseau** et **Alimentation Electrique** sur le panneau arrière de l'UnitiServe. Utilisez un câble Ethernet standard pour relier la prise Réseau à un routeur réseau disposant d'une connexion Internet connue en état de marche.

Une connexion réseau câblée est fortement recommandée car elle permet à l'UnitiServe de fonctionner de la manière la plus sécurisée et régulière. Un équipement Ethernet via réseau électrique peut être utilisé et fournit une méthode simple et pratique de connexion à un réseau domestique. Cependant, la présence de données relatives au réseau sur le secteur peut compromettre la qualité du son du système audio dans son ensemble.

- Si votre UnitiServe doit être connecté directement à un système audio local, connectez une des prises de **Sortie Numérique** (BNC coaxiale ou TosLink optique) à une entrée numérique du système audio.
- Assurez-vous que votre routeur réseau et votre équipement audio périphérique sont connectés, mis sous tension et fonctionnent correctement.
- Connectez le **Bloc d'Alimentation Externe** fourni à la prise d'**Entrée Alimentation Electrique** du panneau arrière de l'UnitiServe et à une prise de courant secteur. Allumez l'UnitiServe grâce à l'**Interrupteur M/A** du panneau arrière.
- L'UnitiServe peut être commandé à l'aide d'un **navigateur web** compatible avec Flash à partir d'un ordinateur connecté au réseau.

Pour permettre la commande par navigateur web, ouvrez le navigateur, tapez le « nom » unique de l'UnitiServe dans le champ adresse du navigateur et appuyez sur la touche « retour ». Le nom de l'UnitiServe est représenté par les quatre derniers caractères de l'adresse MAC (à l'exclusion des deux-points séparateurs) imprimée sur son panneau arrière, précédée de **NSSRV** : par exemple, NSSRV 4567. Selon le navigateur web, il se peut que vous ayez à taper « http:// » immédiatement avant le nom de l'UnitiServe.

Après avoir connecté votre UnitiServe au réseau et entré son nom dans le navigateur web, le menu Accueil de son interface web s'affichera sur l'ordinateur.

- La langue d'interface de l'UnitiServe peut être changée. Sélectionnez **Réglages** à partir du menu **Accueil**, suivi de **Configuration**, **Langue** puis l'option désirée. Retournez au menu **Accueil** en sélectionnant le symbole **Accueil** (🏠).

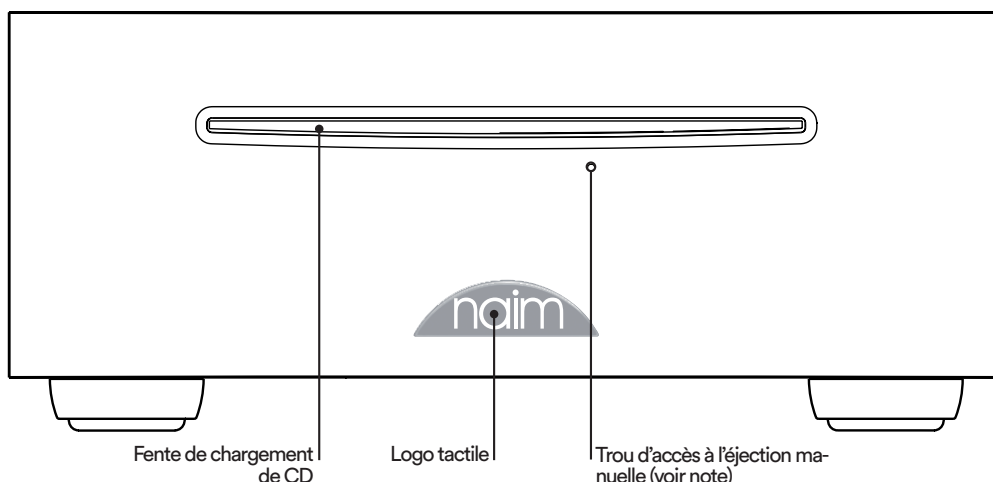
**Note :** Veillez à ce que l'UnitiServe ait une ventilation adéquate. La température ambiante à proximité de l'appareil ne doit pas dépasser 35 °C.

**Note :** Lorsqu'il est expédié, l'UnitiServe est configuré pour se connecter automatiquement à un réseau, sans nécessiter de paramétrage de la connexion réseau. Cependant, si votre UnitiServe a été précédemment utilisé, il se peut que sa configuration réseau ait été altérée, le rendant incapable de se connecter automatiquement. Reportez-vous au Manuel de Référence ou contactez votre revendeur si cela semble être le cas.

**Note :** Des interfaces de contrôle alternatives (télécommande, souris et écran VGA, écran tactile USB/VGA, application Windows Naim DTC ou applications iPad, iPhone ou iPod Touch) sont décrites dans le Manuel de Référence.

## 2 Extraction de musique

- Insérez un CD dans la fente de chargement.
- L'UnitiServe commencera l'extraction automatiquement. Pour visualiser la progression, sélectionnez **Extraction** à partir du menu **Accueil**. Le CD sera éjecté automatiquement quand l'extraction sera terminée. L'extraction d'un CD peut durer jusqu'à huit minutes en moyenne.



**Note :** L'UnitiServe peut lire des CD directement ainsi que les extraire. La lecture de CD est initiée à partir du menu Réglages.

**Note :** L'extraction d'un CD ne vous appartenant pas personnellement peut constituer une violation de la loi sur les droits d'auteur. Vous devez vous assurer, quand vous insérez un CD que vous avez emprunté, que l'UnitiServe est configuré pour uniquement lire le CD.

**Note :** Pour abandonner l'extraction et éjecter un CD, touchez le logo Naim sur la façade.

**Note :** L'UnitiServe ne peut cataloguer les CD extraits que s'il est connecté à Internet.

**Note :** L'UnitiServe est livré avec de la musique déjà extraite.

**Note :** La musique mémorisée par l'UnitiServe n'est pas automatiquement sauvegardée. Du matériel de stockage en réseau devrait être utilisé pour la sauvegarde. Voir Manuel de Référence.

**Note :** Il peut arriver que l'UnitiServe ne puisse éjecter automatiquement des CD qui sont en dehors des tolérances de fabrication courantes. Si cela se produit, insérez avec précaution une attache trombone dépliée dans le trou d'accès et poussez pour actionner le mécanisme d'éjection manuelle.

## 3 Lecture locale de musique

- Sélectionnez **Explorer** à partir du menu **Accueil** puis **Albums** ou **Artistes**. A partir du menu suivant, sélectionnez un élément, puis **Lecture**.
- La sélection du menu **Quick Play** à partir du menu **Accueil** fournit un accès raccourci aux éléments les plus populaires, récemment lus et nouveaux.

## 4 Lecture de musique en réseau

- L'UnitiServe est un serveur UPnP™ (Universal Plug and Play). La musique extraite est rendue automatiquement disponible sur n'importe quel appareil de lecture UPnP™ connecté au réseau.
- Allumez l'appareil de lecture et recherchez l'UnitiServe (e.g. NSSRV4567) dans sa liste des serveurs connectés. Sélectionnez l'UnitiServe suivi du contenu désiré pour la lecture.

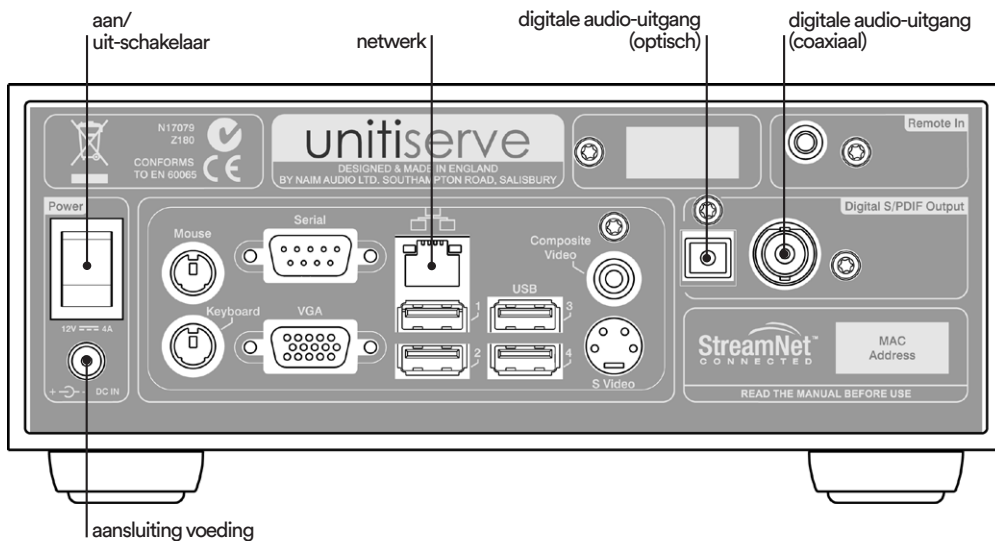
## 5 Mise hors tension

- La mise hors tension de votre UnitiServe à l'aide de l'interrupteur M/A du panneau arrière n'est normalement pas nécessaire.
- L'UnitiServe peut être mis en mode arrêt en touchant le logo sur sa façade pendant cinq secondes. Le logo clignotera pendant que l'UnitiServe s'arrête.
- Pour rallumer votre UnitiServe à partir du mode arrêt, l'interrupteur M/A du panneau arrière doit être mis hors, puis sous tension à nouveau.
- **Ne mettez pas l'UnitiServe hors tension à partir de l'interrupteur du panneau arrière ou ne le débranchez pas du secteur avant qu'il ne soit en mode arrêt.**



## 1 Installeren, aansluiten en inschakelen

- Installeer uw UnitiServe op een apparaatstandaard of rek die daarvoor geschikt is.



**Opmerking:** Zorg ervoor dat het apparaat voldoende ventilatie krijgt. De omgevingstemperatuur in de buurt van het apparaat mag niet hoger zijn dan 35 °C.

- Lokaliseer de aansluitingen **Digitale uitgang**, **Netwerk** en **Aansluiting voeding** op het achterpaneel van de UnitiServe. Gebruik een standaard ethernetkabel om de **Netwerk**-aansluiting te verbinden met een netwerkrouter met een werkende internetverbinding.

Een bekabelde netwerkverbinding is ten eerste aanbevolen voor de meest consistente en betrouwbare werking van de UnitiServe. Hardware voor Ethernet via het stopcontact kan worden gebruikt en biedt een eenvoudige en handige methode voor thuisnetwerken. De aanwezigheid van netwerkgegevens op de netvoeding kan echter de gehele geluidskwaliteit van het audiosysteem verslechteren.

- Als uw UnitiServe rechtstreeks moet worden verbonden met een plaatselijk audiosysteem, dan verbindt u een van de **Digitale uitgang**-aansluitingen (BNC coaxiaal of TosLink optisch) met de digitale ingang van een audiosysteem.
- Controleer of uw netwerkrouter en randapparatuur voor audio zijn aangesloten, zijn ingeschakeld en correct werken.
- Verbind de bijgeleverde **Externe voeding** met de **Aansluiting voeding** op het achterpaneel van de UnitiServe en met een stopcontact. Schakel de UnitiServe in met de **aan/uit-schakelaar** op het achterpaneel.
- De UnitiServe kan worden bediend via een webbrowser met Flash-ondersteuning op een computer die met het netwerk verbonden is.

Om bediening met de webbrowser in te stellen, opent u de browser, voert u de unieke "naam" van de UnitiServe in het adresveld van de browser in en drukt u op de toets "Enter". De naam van de UnitiServe is de laatste vier tekens van het MAC-adres (exclusief de dubbele punt gebruikt als scheidingsteken) gedrukt op het achterpaneel van de UnitiServe, voorafgegaan door **NSSRV**. Een voorbeeld van een typische naam is NSSRV4567. Afhankelijk van de webbrowser moet u mogelijk "http://" voor de naam van de UnitiServe typen.

Zodra uw UnitiServe met het netwerk is verbonden en de naam is ingevoerd in de webbrowser, verschijnt het menu **Start** van de webinterface op de computer.

- De interfacetaal van de UnitiServe kan worden gewijzigd. Selecteer **Systeeminstellingen** in het menu **Start**, gevolgd door **Systeeminstellingen**, **Taal** en de gewenste optie. U kunt terugkeren naar het menu Start door het **Start**-symbool (🏠) te selecteren.

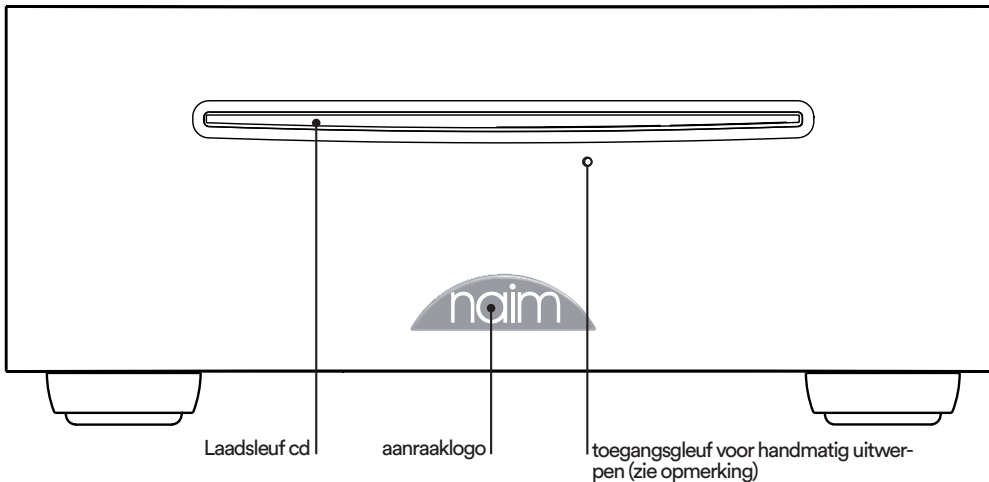
**Opmerking:** De UnitiServe is bij levering ingesteld zodat geen netwerkinstellingen nodig zijn en automatisch verbinding kan worden gemaakt met een netwerk. Als uw UnitiServe echter al eerder werd gebruikt, dan kan de netwerkconfiguratie gewijzigd zijn en kan het apparaat niet automatisch verbinding maken met een netwerk. Raadpleeg de Referentiehandleiding of neem contact op met uw winkelier als dat het geval is.

**Opmerking:** Alternatieve bedieningsinterfaces voor de UnitiServe, zoals een afstandsbediening of muis en VGA-scherm, een USB/VGA-aanraakscherm, de Windows-toepassing Naim DTC of toepassingen voor iPad, iPhone of iPod Touch worden beschreven in de Referentiehandleiding.



## 2 Muziek rippen

- Plaats een cd in de laadsleuf.
- UnitiServe begint automatisch te rippen. Als u de voortgang wilt bekijken, selecteert u **Rippingmonitor** in het menu **Start**. De cd wordt automatisch uitgeworpen wanneer het rippen voltooid is. Het duurt maximaal acht minuten om een gewone cd te rippen.



## 3 Lokale muziek afspelen

- Selecteer **Muziek zoeken** in het menu **Start** en vervolgens **Albums** of **Artiesten**. Selecteer een optie in het volgende menu en selecteer dan **Afspelen**.
- Door het menu **Snel afspelen** te selecteren vanuit het menu **Start**, krijgt u snel toegang tot de meest populaire, recent afgespeelde en nieuwste bestanden.

## 4 Muziek op het netwerk afspelen

- De UnitiServe is een UPnP™-serverapparaat (Universal Plug and Play). Geripte muziek wordt automatisch beschikbaar voor elk UPnP™-afspeelapparaat dat met het netwerk is verbonden.
- Schakel een afspeelapparaat in en zoek de UnitiServe in de lijst met verbonden servers (bv. NSSRV4567). Selecteer de UnitiServe, gevolgd door het materiaal dat u wilt afspelen.

## 5 Uitschakelen

- Het is normaal niet nodig om uw UnitiServe uit te schakelen met de aan/uit-schakelaar op het achterpaneel.
- De UnitiServe kan worden uitgeschakeld door het logo op het voorpaneel gedurende vijf seconden aan te raken. Het logo knippert terwijl de UnitiServe wordt uitgeschakeld.  
Om uw UnitiServe opnieuw in te schakelen vanuit de afsluitmodus, moet u de aan/uit-schakelaar op het achterpaneel uitschakelen en opnieuw inschakelen.
- **Schakel de UnitiServe niet uit met de aan/uit-schakelaar op het achterpaneel en koppel het apparaat niet los van de netstroom tot het zich in de afsluitmodus bevindt.**

**Opmerking:** De UnitiServe kan cd's zowel rechtstreeks afspelen als rippen. Het afspelen van een cd wordt gestart via het menu *Systeeminstellingen*.

**Opmerking:** Een cd rippen waarvan u niet de eigenaar bent, kan een inbreuk op het auteursrecht vormen. Als u een geleende cd plaatst, moet u ervoor zorgen dat de UnitiServe geconfigureerd is om de cd alleen af te spelen.

**Opmerking:** Als u het rippen wilt afbreken en de cd wilt uitwerpen, raak dan het Naim-logo op het voorpaneel aan.

**Opmerking:** De UnitiServe kan alleen geripte cd's inventariseren als het apparaat verbonden is met het internet.

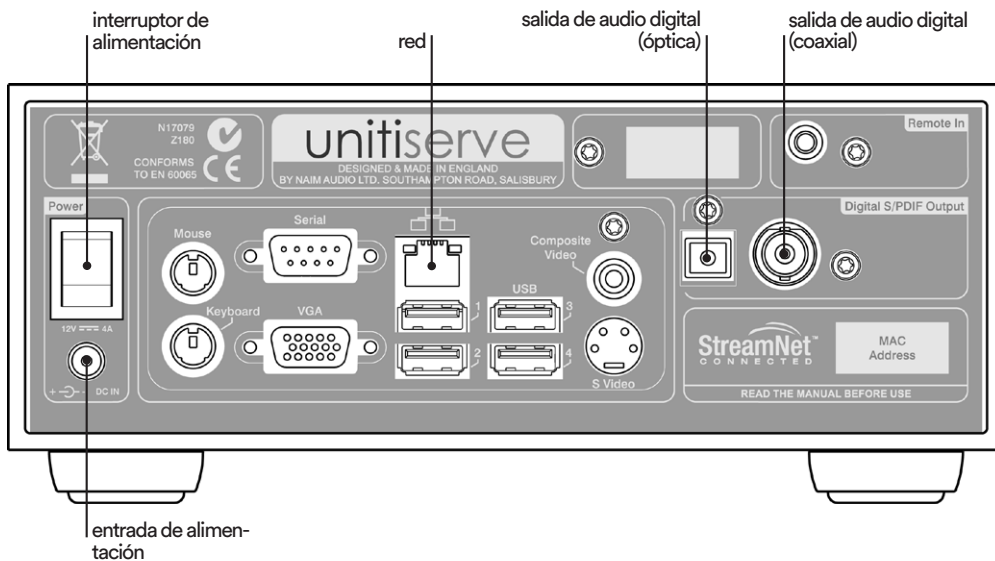
**Opmerking:** De UnitiServe bevat standaard enkele geripte muziekbestanden.

**Opmerking:** Er wordt niet automatisch een reservekopie gemaakt van muziek opgeslagen door de UnitiServe. Daarvoor moet u hardware voor netwerkopslag gebruiken. Raadpleeg de *Referentiehandleiding*.

**Opmerking:** Het is mogelijk dat UnitiServe cd's niet automatisch kan uitwerpen omdat deze buiten de normale fabricagetoleranties vallen. Steek in dat geval voorzichtig een uitgevouwen paperclip in de toegangsgleuf en duw om het handmatige uitwerpmechanisme te activeren.

## 1 Instalación, conexión y encendido

- Instale su UnitiServe en un soporte de equipo o un soporte destinado para este fin.



**Nota:** Asegúrese de que el equipo tenga ventilación adecuada. La temperatura ambiental cerca del equipo no debe exceder 35°C.

- Identifique las tomas **Salida digital**, **Red** y **Entrada de alimentación** del panel trasero del UnitiServe. Utilice un cable de ethernet estándar para conectar la toma **Red** a un router de red con una conexión a internet en funcionamiento conocida.

Se recomienda encarecidamente una conexión de red cableada para obtener el funcionamiento más constante y seguro posible del UnitiServe. Puede utilizarse hardware de ethernet-por-red, que ofrece un método simple y práctico de conexión a red desde casa. Sin embargo, la presencia de datos de red en el suministro de red puede comprometer la calidad de sonido global del sistema de audio.

- Si su UnitiServe tiene que conectarse directamente a un sistema de audio local, conecte una de las tomas **Salida digital** (BNC coaxial o TosLink óptica) a una entrada digital de un sistema de audio.
- Asegúrese de que su router de red y el equipo de audio periférico estén conectados, encendidos y funcionando correctamente.
- Conecte la **Fuente de alimentación externa** suministrada a la toma **Entrada de alimentación** del panel trasero del UnitiServe y a una salida de alimentación de red. Encienda el UnitiServe utilizando el **Interruptor de alimentación** del panel trasero.
- El UnitiServe puede controlarse mediante un **navegador** con Flash funcionando en un ordenador conectado a la red.

Para ajustar el control del navegador, abra el navegador, teclee el "nombre" único del UnitiServe en el campo de dirección del navegador y pulse la tecla "return". El nombre del UnitiServe son los últimos cuatro caracteres de la dirección MAC (excluidos los separadores de dos puntos) impresos en el panel trasero del UnitiServe, precedidos de **NSSRV**. Un nombre típico sería NSSRV4567. Dependiendo del navegador, tal vez sea necesario que teclee "http://" inmediatamente antes del nombre del UnitiServe.

Con su UnitiServe conectado a la red y su nombre introducido en el navegador, se visualizará su menú de interfaz de red **Home** (Principal) en el ordenador.

- Puede cambiarse el idioma de la interfaz del UnitiServe. Seleccione **System Setup** (Ajuste del sistema) en el menú **Home** (Principal), seguido de **System Settings** (Ajustes del sistema), **Language** (Idioma) y la opción deseada. Vuelva al menú Home (Principal) seleccionando el símbolo **Home** (Principal) (🏠).

**Nota:** El UnitiServe está configurado cuando se envía de modo que no precise ningún ajuste de red sino que se puede conectar a una red automáticamente. Sin embargo, si ha utilizado previamente su UnitiServe, su configuración de red puede haberse alterado, dejándola incapaz de conectarse automáticamente. Consulte el material de referencia o póngase en contacto con su proveedor si éste parece ser su caso.

**Nota:** Las interfaces de control alternativas del UnitiServe, como un mando a distancia o un ratón y una pantalla VGA, una pantalla táctil USB/VGA, la aplicación de ventanas Naim DTC, o las aplicaciones táctiles iPad, iPhone o iPod se describen en el manual de referencia.

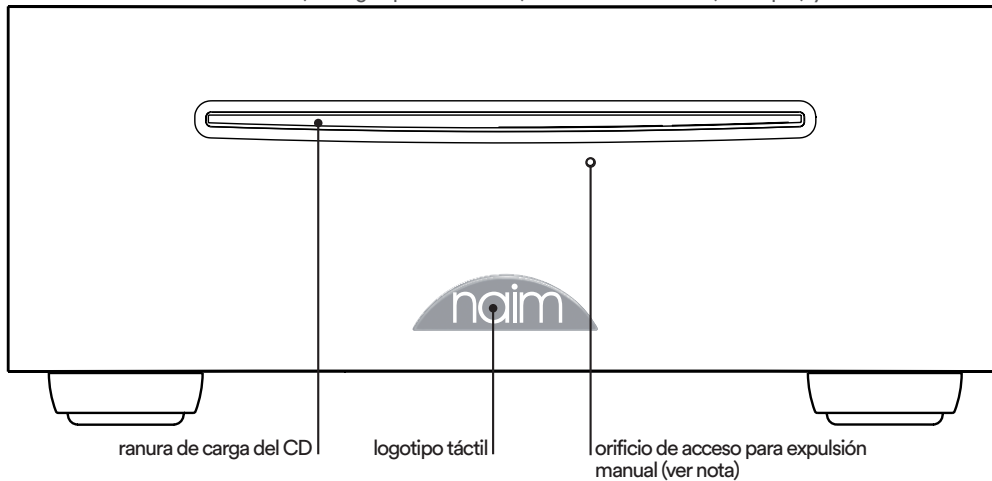
## 2 Copiado de música en el disco duro

Puede encontrarse información completa sobre la instalación y el funcionamiento en el manual de referencia del UnitiServe que se incluye en el CD que va con el producto, o en [www.naimaudio.com](http://www.naimaudio.com).

- Inserte un CD en la ranura de carga.
- El UnitiServe empezará a copiar en el disco duro automáticamente. Para visualizar el progreso, seleccione **Ripping Monitor** (Control de copiado en el disco duro) en el menú **Home** (Principal). El CD será expulsado automáticamente cuando se haya completado el copiado en el disco duro. Un CD típico tardará hasta ocho minutos en copiarse en el disco duro.

## 3 Reproducción de música local

- Seleccione **Browse Music** (Navegar por la música) en el menú **Home** (Principal) y a continuación



**Albums** (Álbumes) o **Artists** (Artistas). En el menú siguiente seleccione un elemento y seleccione **Play** (Reproducir).

- Al seleccionar el menú **Quick Play** (Reproducción rápida) en el menú **Home** (Principal) se ofrece un acceso directo a los elementos más populares, recientemente reproducidos y más nuevos.

## 4 Reproducción de música en red

- El UnitiServe es un dispositivo de servidor UPnP™ (Universal Plug and Play). La música copiada en el disco duro automáticamente está disponible para cualquier dispositivo de reproducción UPnP™ conectado a la red.
- Encienda un dispositivo de reproducción y busque el UnitiServe en su lista de servidores conectados (por ejemplo, NSSRV4567). Seleccione el UnitiServe seguido del material deseado para la reproducción.

## 5 Apagado

- Normalmente no es necesario apagar el UnitiServe desde su interruptor de alimentación del panel trasero.
- El UnitiServe puede ponerse en modo de parada tocando el logotipo del panel frontal durante cinco segundos. El logotipo parpadeará cuando se pare el UnitiServe.  
Para volver a encender su UnitiServe desde el modo de parada, debe desconectarse el interruptor de alimentación del panel trasero y volverse a conectarse.
- **No apague el UnitiServe desde el interruptor de alimentación del panel trasero ni lo desenchufe de la red hasta que esté en modo parada.**

**Nota:** El UnitiServe puede reproducir CDs directamente así como copiarlos en el disco duro. La reproducción de un CD se inicia desde el menú **System Setup** (Ajuste del sistema).

**Nota:** Copiar un CD que no sea de su propiedad en el disco duro puede constituir una violación de los derechos de copyright. Al insertar un CD prestado, debe asegurarse de que el UnitiServe esté configurado para reproducir sólo el CD.

**Nota:** Para abortar una copia en el disco duro y expulsar el CD, toque el logotipo de Naim en el panel frontal.

**Nota:** El UnitiServe sólo puede catalogar CDs copiados en el disco duro si está conectado a internet.

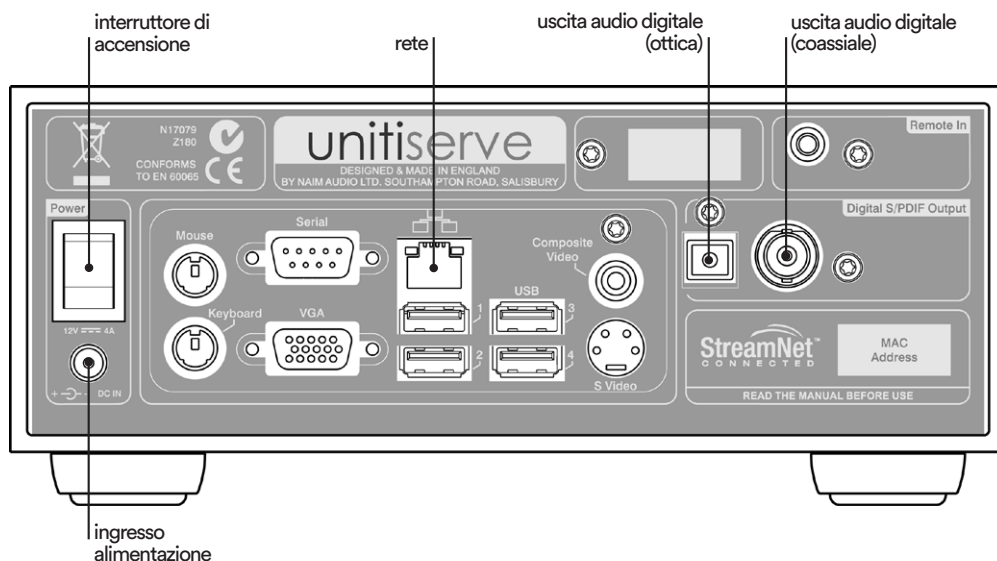
**Nota:** El UnitiServe incluye un poco de música previamente grabada en el disco duro cuando se fabrica.

**Nota:** No se realiza una copia de seguridad automáticamente de la música almacenada en el UnitiServe. Debería utilizarse el hardware de almacenamiento de red para realizar copias de seguridad. Vea el manual de referencia.

**Nota:** Es posible que el UnitiServe no pueda expulsar automáticamente los CDs que están fuera de las tolerancias de fabricación usuales. Si ocurre esto, inserte cuidadosamente la punta de un clip sujetapapeles desplegado en el orificio de acceso y presione para activar el mecanismo de expulsión manual.

## 1 Installazione, connessione e accensione

- Installate UnitiServe su supporti o ripiani appositamente indicati allo scopo.



**Nota:** Assicuratevi che l'unità abbia ventilazione adeguata. La temperatura ambiente nelle vicinanze dell'unità non deve superare i 35 °C.

- Individuate sul pannello posteriore di UnitiServe le prese dell'**uscita digitale**, della **rete** e quella dell'**ingresso dell'alimentazione**. Utilizzate un cavo Ethernet standard per collegare la presa di **rete** a un router di rete tramite una connessione Internet nota e funzionante.

Al fine di poter utilizzare in modo sicuro e costante il vostro UnitiServe, raccomandiamo vivamente di utilizzare una connessione di rete cablata. Può essere utilizzato un collegamento Ethernet attraverso la rete elettrica: si tratta di una soluzione semplice ed economica per realizzare un collegamento di rete domestico. Tuttavia, la presenza di dati di rete sull'alimentazione potrebbe compromettere la qualità del suono di tutto il sistema audio.

- Se il vostro UnitiServe deve essere collegato direttamente a un sistema audio locale, collegate una delle prese dell'**uscita digitale** (coassiale BNC o ottica Toslink) a un ingresso digitale del sistema audio.
- Assicuratevi che il router di rete e le periferiche audio siano collegate, accese e che funzionino correttamente.
- Collegate l'**alimentatore esterno** fornito alla presa dell'**ingresso di alimentazione** del pannello frontale e alla presa della rete elettrica. Accendete UnitiServe utilizzando l'**interruttore** sul pannello posteriore.
- UnitiServe può essere controllato tramite un **browser Internet** con Flash abilitato e attivo su un computer collegato alla rete.

Per impostare il controllo del browser, apritelo, inserite il nome specifico del vostro UnitiServe nel campo dell'indirizzo del browser e premete il tasto "invio". Il nome di UnitiServe è costituito dagli ultimi quattro caratteri dell'indirizzo MAC (esclusi i due punti) stampati sul pannello posteriore di UnitiServe, preceduti da **NSSRV**. Un nome tipico potrebbe essere NSSRV4567. A seconda del browser, potrebbe essere necessario inserire "http://" davanti al nome di UnitiServe.

Una volta collegato il vostro UnitiServe alla rete e dopo aver inserito il nome nel browser, viene visualizzato sul computer il menù iniziale dell'interfaccia web.

- È possibile modificare la lingua del display di UnitiServe. Selezionate **Configurazione sistema** dal **menù iniziale**, seguito da **Impostazioni sistema**, **Lingua** e dall'opzione desiderata. Tornate al menù iniziale toccando il tasto con il simbolo **Home** (🏠).

**Nota:** Al momento della spedizione, UnitiServe è configurato in modo da non aver bisogno di alcuna impostazione di rete, ma per collegarsi automaticamente. Tuttavia, se il vostro UnitiServe è già stato usato in precedenza, è possibile che la configurazione di rete sia stata alterata e che quindi non sia possibile la connessione automatica. Se ciò accade, fate riferimento al manuale o contattate il rivenditore.

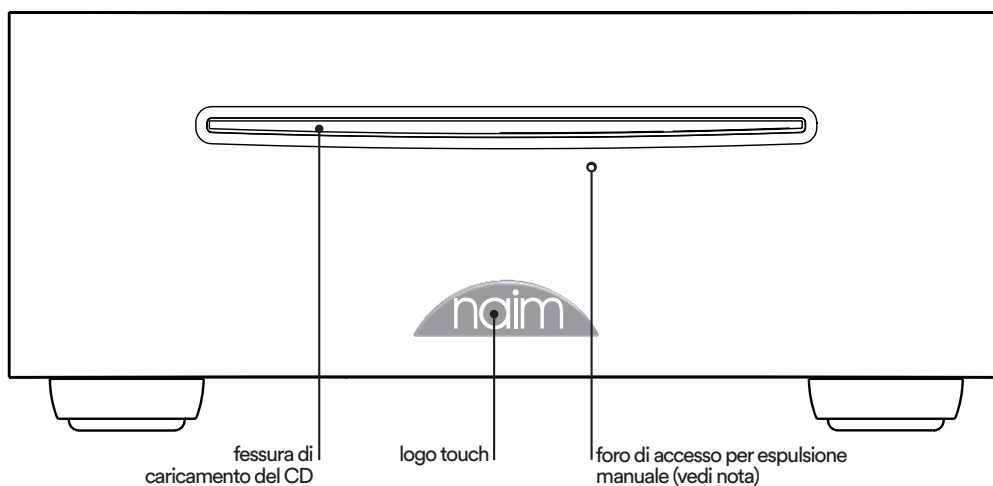
**Nota:** Le interfaccia di controllo alternative di UnitiServe, come il telecomando, il mouse e lo schermo VGA, il touchscreen USB/VGA, le applicazioni Naim DTC, o le applicazioni iPad, iPhone e iPod sono descritte del manuale di istruzioni.

## 2 Ripping della musica

Tutte le informazioni relative all'installazione e al funzionamento sono reperibili nel manuale di istruzioni di UnitiServe compreso sul CD fornito insieme al prodotto, oppure sono disponibili su [www.naimaudio.com](http://www.naimaudio.com).

- Inserite un CD nell'apposita fessura di caricamento.
- UnitiServe inizierà automaticamente il ripping. Per controllare l'avanzamento, selezionate **Monitor del ripping** dal **menù iniziale**. Il CD verrà espulso automaticamente quando il ripping è completo. In genere, per rippare un CD sono necessari fino a otto minuti.

## 3 Riproduzione della musica locale



- Selezionate **Scorri musica** dal **menù iniziale** e poi **Album** o **Artisti**. Dal menù successivo selezionate una voce e poi **Riproduzione**.
- Selezionando **Riproduzione veloce** dal **menù iniziale** potrete accedere in modo rapido alle voci più popolari, a quelle riprodotte di recente o più nuove.

## 4 Riproduzione musica in rete

- UnitiServe è un server UPnP™ (Universal Plug and Play). La musica rippata è resa automaticamente disponibile per qualsiasi dispositivo di riproduzione UPnP™ collegato alla rete.
- Accendete il dispositivo di riproduzione e cercate UnitiServe (per esempio NSSRV4567) tra l'elenco dei server collegati. Selezionate UnitiServe seguito dalla musica che desiderate riprodurre.

## 5 Spegnimento

- In genere, non è necessario spegnere UnitiServe con l'interruttore sul pannello posteriore.
- UnitiServe può essere messo in modalità spegnimento toccando il logo sul pannello frontale per cinque secondi. Il logo lampeggia quando UnitiServe si spegne.  
Per riaccendere UnitiServe partendo dalla modalità spegnimento, l'interruttore di accensione sul pannello posteriore deve essere disattivato e poi di nuovo riattivato.
- **Non spegnete UnitiServe con l'interruttore sul pannello posteriore e non staccatelo dalla rete elettrica fino a quando non è in modalità spegnimento.**

**Nota:** UnitiServe può riprodurre i CD così come può effettuare il ripping. La riproduzione del CD si avvia dal menù Configurazione sistema.

**Nota:** Il ripping di un CD non di vostra proprietà potrebbe costituire violazione della legge sui diritti d'autore. Assicuratevi, quando inserite un CD in prestito, che UnitiServe sia configurato per riprodurre solo il CD.

**Nota:** Per interrompere il ripping ed espellere il CD, toccate il logo Naim sul pannello frontale.

**Nota:** UnitiServe è in grado di catalogare i CD rippati solo se è connesso ad Internet.

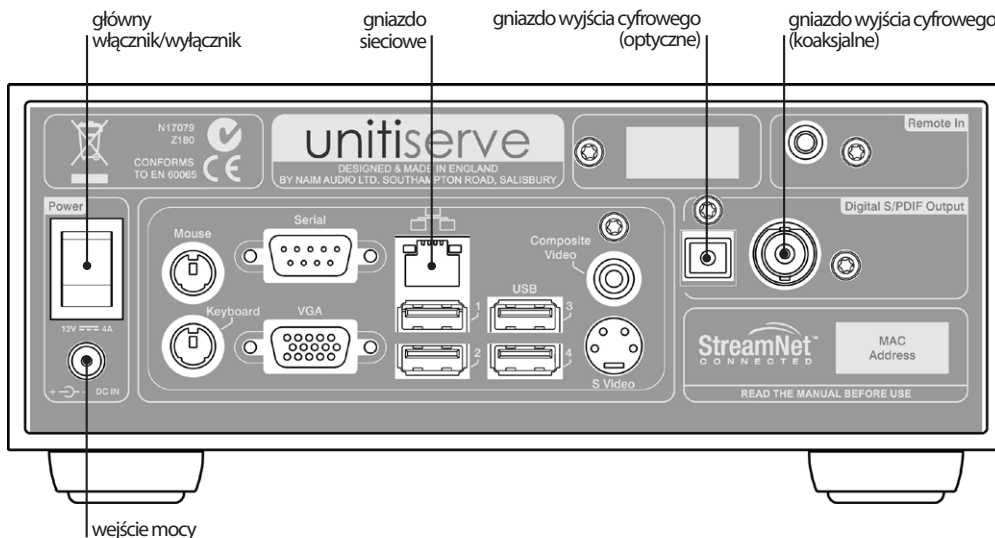
**Nota:** UnitiServe dispone di qualche brano musicale già rippato quando viene consegnato.

**Nota:** Non viene effettuato il backup automatico della musica memorizzata da UnitiServe. Per il backup, è necessario utilizzare un dispositivo di memorizzazione di rete. Cfr. il manuale di istruzioni.

**Nota:** UnitiServe potrebbe non essere in grado di espellere automaticamente i cd con tolleranze di fabbricazione diverse da quelle consuete. Se ciò accade, inserite con cautela una graffetta nel foro di accesso e spingetela per attivare il meccanismo di espulsione manuale.

## 1 Instalacja, połączenie i włączanie

- Należy rozpocząć od ustawienia UnitiServe na stojaku lub na innej przystosowanej do tego celu powierzchni.



**Uwaga:** Należy upewnić się, że UnitiServe ma zapewnioną odpowiednią wentylację. Temperatura powietrza w jego otoczeniu nie powinna przekraczać 35°C.

- Następnie należy zidentyfikować **Wyjście Cyfrowe**, **Gniazdo Sieciowe** oraz **Wejście Mocy** na tylnym panelu. Należy użyć standardowego kabla Ethernet w celu podłączenia **Gniazda Sieciowego** do routera sieciowego wykorzystując przy tym znane, aktywne połączenie internetowe.

Dla najbardziej konsekwentnego i bezpiecznego funkcjonowania UnitiServe, zalecane jest wykorzystanie połączenia z siecią przewodową. Konfiguracja z wykorzystaniem sieci energetycznej umożliwi proste i wygodne podłączenie do sieci lokalnej. Jednakże przesyłanie strumieni sieciowych poprzez sieć energetyczną może mieć negatywny wpływ na jakość dźwięku systemu audio.

- W przypadku, gdy UnitiServe ma być podłączony bezpośrednio do lokalnego systemu audio, należy podłączyć jedno z gniazd **Wyjścia Cyfrowego** (koaksjalne BNC lub optyczne TosLink) do wejścia cyfrowego systemu audio.
- Należy upewnić się, że router sieciowy i obwodowy system audio są podłączone do sieci, włączone oraz że działają poprawnie.
- Następnie należy podłączyć dołączony **Zewnętrzny Zasilacz** do gniazda **Wejścia Mocy** na tylnym panelu UnitiServe oraz do gniazda sieciowego. Należy włączyć UnitiServe za pomocą **Głównego Włącznika/Wyłącznika** na tylnym panelu.
- UnitiServe może być kontrolowane za pośrednictwem **przeglądarki internetowej** obsługującej Flash, uruchomionej na komputerze podłączonym do sieci.

W celu ustawienia kontroli przeglądarki, należy otworzyć przeglądarkę i wpisać unikalną „nazwę” posiadanego odtwarzacza UnitiServe w pole adresu przeglądarki, a następnie nacisnąć przycisk „Return” (Powrót). Nazwą są ostatnie cztery litery adresu MAC (bez dwukropka) wydrukowanego na tylnym panelu UnitiServe poprzedzone literami **NSSRV**. Typowa nazwa wygląda więc następująco: NSSRV4567. W zależności od typu przeglądarki może zaistnieć potrzeba wpisania „http://” bezpośrednio przed nazwą UnitiServe.

Z podłączonym do sieci UnitiServe oraz wpisaną jego nazwą do przeglądarki internetowej, jego **Home** menu (**Menu Główne**) na interfejsie sieciowym zostanie wyświetlone na komputerze.

- Istnieje możliwość zmiany języka interfejsu na UnitiServe. W tym celu należy wybrać **System Setup (Konfiguracja Systemu)** z **Home** menu (**Menu Główne**), a następnie opcję **System Settings (Ustawienia Systemu)**, **Language (Język)** oraz żadaną opcję. Aby powrócić do Menu Głównego należy nacisnąć symbol **Home** (🏠).

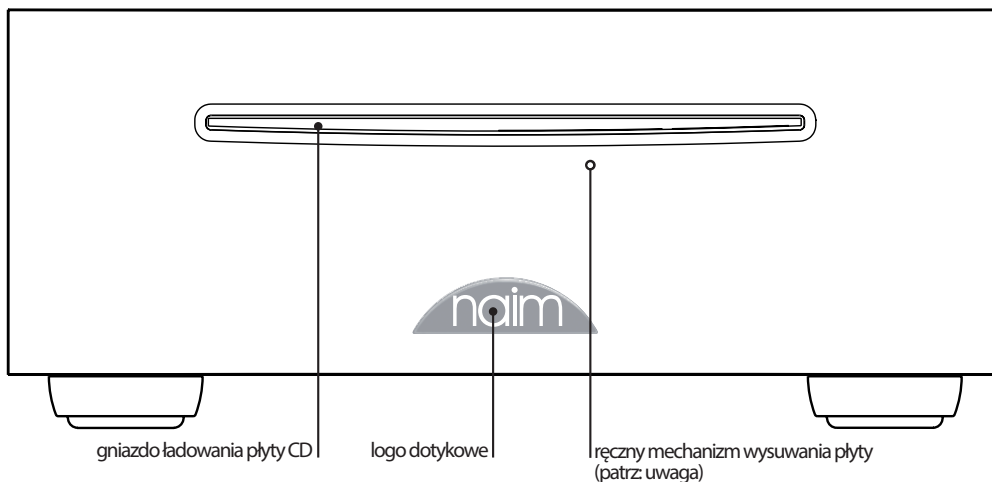
**Uwaga:** Od nowości UnitiServe jest ustawiony w sposób, by można było go automatycznie podłączyć do sieci lokalnej bez potrzeby konfigurowania połączenia sieciowego przez użytkownika. Jednak w przypadku, gdy UnitiServe był wcześniej używany, jego konfiguracja sieciowa mogła ulec zmianie uniemożliwiając mu automatyczne podłączenie się do sieci. W tym przypadku należy zapoznać się z pełną Instrukcją Obsługi UnitiServe lub skontaktować się z najbliższym sprzedawcą firmy Naim.

**Uwaga:** Alternatywne sposoby kontroli interfejsu UnitiServe, jak na przykład pilot zdalnego sterowania lub myszka i ekran VGA, ekran dotykowy USB/VGA, aplikacja windows Naim DTC oraz aplikacje iPad, iPhone i iPod touch, zostały opisane w Instrukcji Obsługi.



## 2 Zgrywanie (ripowanie) muzyki

- Należy włożyć płytę CD do gniazda ładowania.
- UnitiServe rozpocznie automatycznie proces zgrywania. Aby zobaczyć postęp zgrywania, należy wybrać **Ripping Monitor (Monitorowanie Zgrywania)** w **Home** menu (**Menu Główne**). Płyta CD automatycznie wysunie się w chwili zakończenia zgrywania. Zgranie typowej płyty trwa do ośmiu minut.



**Uwaga:** UnitiServe jest w stanie bezpośrednio odtwarzać płyty CD, jak również je zgrywać. Odtwarzanie CD jest inicjowane z System Setup menu (menu Ustawienia Systemu).

**Uwaga:** Zgrywanie płyty, która nie jest osobistą własnością może stanowić naruszenie prawa autorskiego. Należy upewnić się przed włożeniem płyty do gniazda ładowania, że UnitiServe jest ustawiony tylko do odtwarzania płyt CD.

**Uwaga:** W celu przerwania zgrywania płyty CD oraz jej wysunięcia z gniazda ładowania, należy dotknąć logo Naim na przednim panelu.

**Uwaga:** UnitiServe jest w stanie skatalogować zgrane płyty tylko w momencie, gdy jest on podłączony do internetu.

**Uwaga:** UnitiServe zawiera muzykę zgraną wcześniej podczas jego produkcji.

**Uwaga:** Muzyka przechowywana na UnitiServe nie ma automatycznie przypisanych kopii zapasowych. Urządzenie do sieciowej pamięci masowej powinno być wykorzystane do tworzenia kopii zapasowych. Więcej informacji na ten temat znajduje się w Instrukcji Obsługi.

**Uwaga:** UnitiServe może nie być w stanie automatycznie wysunąć płyty CD, która jest poza jego fabryczną tolerancją. W takim przypadku należy ostrożnie wsunąć np. wyprostowany spinacz biurowy do otworu poniżej gniazda ładowania, a następnie popchnąć w celu uaktywnienia ręcznego mechanizmu wysuwania płyty.

## 3 Odtwarzanie muzyki lokalnej

- Należy wybrać **Browse Music (Przeglądanie Muzyki)** z **Home** menu (**Menu Głównego**), a następnie **Albums (Albumy)** lub **Artists (Artyści)**. Z poniższego menu należy wybrać daną opcję i wybrać **Play (Odtwarzanie)**.
- Wybór **Quick Play (Szybkie Odtwarzanie)** z **Home** menu (**Menu Głównego**) zapewnia dostęp do najbardziej popularnych, ostatnio odtwarzanych i najnowszych pozycji.

## 4 Odtwarzanie muzyki w sieci

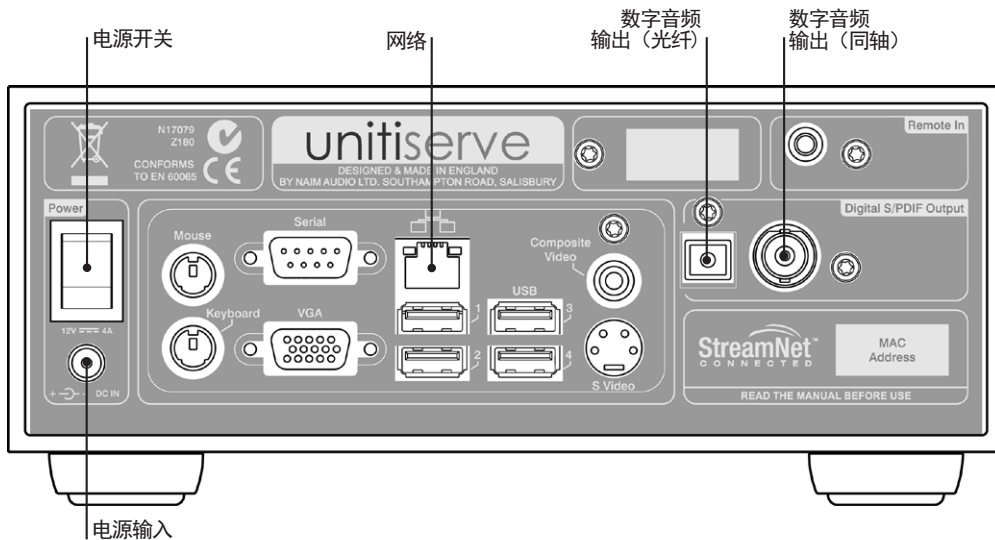
- UnitiServe jest serwerem UPnP™ (Universal Plug and Play). Zgrywana muzyka jest automatycznie udostępniana dowolnym urządzeniom odtwarzającym UPnP™ podłączonym do sieci.
- Należy włączyć urządzenie odtwarzające i przeglądnąć listę podłączonych do UnitiServe serwerów (np. NSSRV4567). Należy wybrać UnitiServe, a następnie żądany materiał do odtwarzania.

## 5 Wyłączenie

- Na ogół nie jest konieczne wyłączenie UnitiServe za pomocą głównego wyłącznika na tylnym panelu.
  - UnitiServe może zostać przełączony w tryb uśpienia poprzez dotknięcie i przytrzymanie logo Naim na przednim panelu przez pięć sekund. Logo zacznie migać w momencie wyłączenia UnitiServe.
- W celu wyłączenia UnitiServe ze stanu uśpienia, należy wyłączyć i ponownie włączyć główny wyłącznik/wyłącznik na tylnym panelu.
- Nie należy wyłączać UnitiServe za pomocą głównego wyłącznika na tylnym panelu lub poprzez wyciągnięcie wtyczki zasilającej, jeżeli nie jest on w trybie uśpienia.**

## 1 安装、连接和开机

- 将您的UnitiServe安装在专用设备支架上。



**注意：**保证此机处充分通风。此机邻近周边区域温度不超过摄氏35度。

- 找到UnitiServe后面板的“数字输出”、“网络”和“电源输入”插座。使用标准以太网导线将网络插座连接到带有已知工作状态下网络连接的网络路由器。

为使UnitiServe运行达到最稳定、最安全的效果，强烈推荐使用有线网络连接。可以采用以太网数据通过电源传输，其将提供家庭网络连接的简便方法。然而，通过电源传输网络数据可能使整体音频系统的声音质量有所下降。

- 如果您准备将UnitiServe直接连接到本地的音频系统，那么请将其中一个“数字输出”插座（BNC同轴或TosLink光纤）连接到音频系统的数字输入。
- 确保您的网络路由器与周边音频设备相连接，打开后即可正常工作。
- 将随同提供的“外部电源”连接到UnitiServe后面板“电源输入”插座和电源插座。用后面板的“电源开关”打开UnitiServe。
- 以通过能够使“网络浏览器”在与网络连接的计算机上运行的闪存控制UnitiServe。

建立网页浏览器控制，打开浏览器，在浏览器地址栏中输入UnitiServe的特有“名称”，然后按“返回”键。UnitiServe的名称是印在UnitiServe后面板的MAC地址的后四位字符（不包括冒号分隔符）其前缀为NSSRV，典型的名称为NSSRV4567。根据不同的网络浏览器，您可能需要在UnitiServe名称前输入“http://”。

在您UnitiServe连接到网络后，其名称将出现在网络浏览器上，其网络界面首页菜单将在计算机上显示出来。

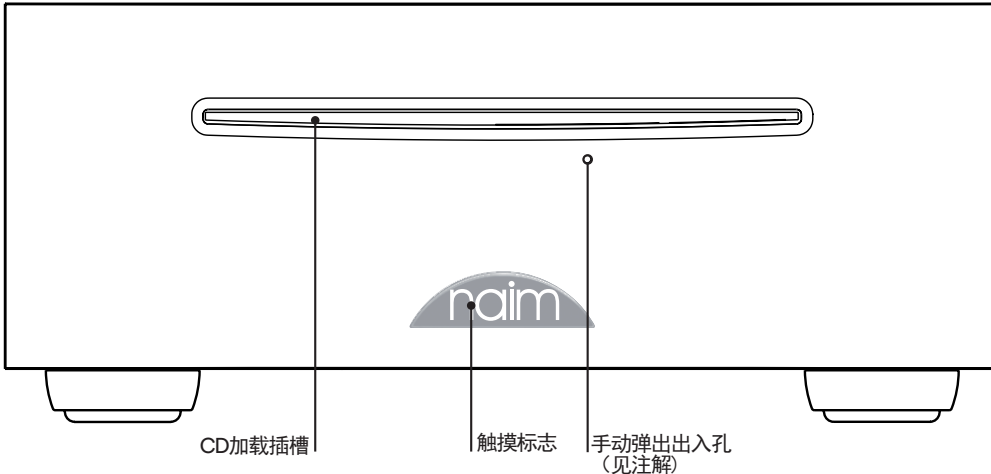
- 可以改变UnitiServe界面语言。从主菜单中选择“系统设置”，进入“系统设置”，选择“语言”，然后选择所需的语言。选择“主页”符号返回到主菜单。

**注意：**出厂时UnitiServe配置不要求进行任何网络设置，因为其能够自动连接到网络。但是，如果您之前使用了UnitiServe，其网络配置可能已经被改变，无法自动连接。在此情况下，请查阅参考手册或联系零售商。

**注意：**代用UnitiServe控制接口，如遥控器或鼠标和VGA屏幕、USB / VGA触摸屏、NaimDTC窗口应用程序或iPod、iPhone或iPod触摸屏应用程序，在参考手册中描述。

## 2 翻录音乐

- 在加载插槽插入CD光盘。
- UnitiServe将自动翻录。查看进度，请从主菜单中选择“翻录监视器”。翻录完成时CD会自动弹出。翻录普通CD将至多需要8分钟。



**注意：**UnitiServe能够直接播放CD，并可以翻录CD。从系统设置菜单启动CD播放。

**注意：**翻录您自己没有的CD可能会违反版权法。因此，您必须确保，如果插入的是借来的光盘，则应仅设置UnitiServe进行播放。

**注意：**要中止翻录并弹出光盘，请触摸前面板Naim标志。

**注意：**如果连接到互联网，UnitiServe仅能够将翻录的CD列入目录。

**注意：**UnitiServe出厂时包括一些预先翻录的音乐。

**注意：**UnitiServe中的存储音乐不会自动备份。应该使用网络存储硬件进行备份。详情请参阅参考手册。

**注意：**UnitiServe可能无法自动弹出超出一般制造公差范围的CD。如果发生此种情况，请将展开的曲别针小心插入出入孔，并推动到手动弹出机件。

## 3 本地音乐播放

- 从主菜单选择“浏览音乐”，然后选择“专辑”或“艺术家”。从下面的菜单中选择一个曲目，然后选择播放。
- 从主菜单选择“快速播放”菜单，您将获得访问最流行的、最近播放的和最新曲目的捷径。

## 4 网络音乐播放

- UnitiServe是UPnP™（通用即插即用）服务器设备。任何UPnP™播放设备与网络连接后均可自动翻录音乐。
- 打开播放设备，通过其连接服务器列表搜索UnitiServe（如NSSRV4567）。选择希望播放的曲目，然后选择UnitiServe。

## 5 关机

- 通常不需要从其后面板上的电源开关关掉UnitiServe。
- 通过触摸前面板上的标志5秒钟可以使您的UnitiServe进入关机模式。该标志在UnitiServe关闭后将闪光。

需要将您的UnitiServe从关机模式切换回来时，必须关闭并重新打开后面板上的电源开关。

- 在非关机模式下，不要通过后面板上的电源开关关掉UnitiServe或拔下电源。

