



USER MANUAL
BEDIENUNGSANLEITUNG

XKB SERIES

PA SPEAKER SYSTEMS



TECHNOLOGY DESIGNED FOR PLEASURE
WWW.OMNITRONIC.DE

XKB 208A | 210A

PA SPEAKER SYSTEMS



Aktive 2-Wege-Boxen mit Bluetooth

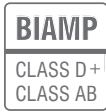
- Biamp-Verstärker in Class-D-Architektur
- Kabellose Musikübertragung von Ihren Musikgeräten (z. B. Smartphone, Tablet-PC) über Bluetooth
- 2-Wege-Bassreflexsystem
- 1/2 Mikrofon-Eingänge XLR/Klinke, separat regelbar
- Line-Eingang, Cinch, separat regelbar
- Master-Regler mit 2-Band-EQ, Limit- und Power-LED
- XLR-Ausgang zur Kopplung weiterer Aktivboxen
- Limiter-Funktion zum Überlastschutz
- Stabiles Kunststoffgehäuse mit Schutzgitter und Tragegriffen
- 36-mm-Einbaufansch für Stativmontage
- Einsatz als Bodenmonitor, stehend, auf Stativ oder auf Wandhalterung

Active 2-Way Speakers with Bluetooth

- Class D biamp amplifier
- Integrated Bluetooth audio streaming for your smartphones and tablets
- 2-way bassreflex enclosure
- 1/2 mic/line inputs (XLR/6.3 mm jack) with separate level control
- Line input (RCA) with separate level control
- Master control with 2-band EQ, limit and power LED
- Parallel XLR output for linking further active speaker systems
- Limiter for overload protection
- Stable plastic housing with protective grille and handles
- 36 mm flange for stand installation
- Applications: standing, as floor monitor, on a speaker stand or wall holder

XKB 212A | 215A

PA SPEAKER SYSTEMS



Aktive 2-Wege-Boxen mit DSP und Bluetooth

- Aktives Fullrange-System für mobile Live- und DJ-Anwendungen
- DSP-gesteuerter Biamp-Verstärker (LF Class D, HF Class A/B)
- Praktische Presets zur schnellen und anwendungsbezogenen Klangabstimmung:
 - LIVE (lineare Wiedergabe)
 - MUSIC (leichte Bass- und Höhenanhebung)
 - SPEECH (optimierte Sprachverständlichkeit)
 - DJ (mehr Präsenz und Bass)
 - TRIPOD (für Stativmontage)
 - MONITOR (Einsatz als Bodenmonitor)
 - WALL (für Wandmontage)
- 24-Bit-DSP mit einstellbarem Hochpassfilter, parametrischem 3-Band-EQ und Signaldelay
- Integrierter Bluetooth-Player für kabellosen Musikgenuss mit kompatiblen Bluetooth-Geräten wie Smartphones, Tablets oder Notebooks
- 2-Wege-Bassreflexgehäuse
- Alphanumerische LCD-Anzeige mit blauer Hintergrundbeleuchtung
- 2 Mikrofon-/Line-Eingänge XLR/Klinke, separat regelbar
- Parallelausgang (XLR) zur Kopplung weiterer Aktivboxen
- Limiter-Funktion zum Überlastschutz
- Druckregler für die Master-Lautstärke und DSP-Programmierung
- Power-, Signal- und Limit-Anzeige
- Stabiles Kunststoffgehäuse mit Schutzgitter und Tragegriffen
- 36-mm-Einbaufansch für Stativmontage
- Einsatz als Bodenmonitor, stehend, auf Stativ oder auf Wandhalterung

Active 2-Way Speakers with DSP and Bluetooth

- Active full range system for mobile live and DJ applications
- DSP-controlled biamp amplifier (LF class D, HF class A/B)
- Application presets for quick sound contouring:
 - LIVE (linear adjustment)
 - MUSIC (slight low and high frequency boost)
 - SPEECH (optimized speech intelligibility)
 - DJ (increased presence and bass)
 - TRIPOD (for stand mounting)
 - MONITOR (for use as a floor monitor)
 - WALL (for wall mounting)
- 24-bit DSP with adjustable high-pass filter, parametric 3-band EQ and signal delay
- Built-in Bluetooth player for audio streaming from compatible Bluetooth devices such as smartphones, tablets and notebooks
- 2-way bassreflex enclosure
- Alphanumeric LCD with blue backlight
- 2 mic/line inputs (XLR/6.3 mm jack) with separate level controls
- Parallel XLR output for linking further active speaker systems
- Limiter for overload protection
- Master volume/DSP push control
- Power, signal and limit LED
- Stable plastic housing with protective grille and handles
- 36 mm flange for stand installation
- Applications: standing, as floor monitor, on a speaker stand or wall holder



Inhaltsverzeichnis

1 EINFÜHRUNG	5
2 SICHERHEITSHINWEISE	5
3 BESTIMMUNGSGEMÄSSE VERWENDUNG	7
4 BEDIENELEMENTE UND ANSCHLÜSSE	8
Modell XKB-208A/210A	8
Modell XKB-212A/215A	9
5 INSTALLATION	10
Aufstellen	10
Stativmontage/Satellitensysteme	10
Anschlüsse herstellen	10
6 BEDIENUNG	11
Modell XKB-208A/210A	11
Modell XKB-212A/215A	12
7 ANWENDUNGSBEISPIELE	15
Reihenschaltung von zwei Lautsprecherboxen	15
Stereo-Betrieb	16
Einsatz als Bodenmonitor	17
Betrieb mit einem Subwoofer	18
8 REINIGUNG UND WARTUNG	19
Sicherungswechsel	19
9 TECHNISCHE DATEN	20
Steckerbelegung	21



Table of Contents

1 INTRODUCTION	22
2 SAFETY INSTRUCTIONS	22
3 OPERATING DETERMINATIONS	24
4 OPERATING ELEMENTS & CONNECTIONS	25
Model XKB-208A/210A	25
Model XKB-212A/215A	26
5 INSTALLATION	27
Setup	27
Stands/Satellite Systems	27
Making the Connections	27
6 OPERATION	28
Model XKB-208A/210A	28
Model XKB-212A/215A	29
7 APPLICATION EXAMPLES	32
Daisy-chaining Speaker Systems	32
Stereo Operation	33
Operation as Monitors	34
Operation on a Subwoofer	35
8 CLEANING AND MAINTENANCE	36
Replacing the Fuse	36
9 TECHNICAL SPECIFICATIONS	37
Connector Configuration	38

1



EINFÜHRUNG

Wir freuen uns, dass Sie sich für eine PA-Lautsprecherbox von OMNITRONIC entschieden haben. Wenn Sie nachfolgende Hinweise beachten, sind wir sicher, dass Sie lange Zeit Freude an Ihrem Kauf haben werden. Bitte bewahren Sie diese Bedienungsanleitung für weiteren Gebrauch auf.



Lesen Sie vor der ersten Inbetriebnahme zur eigenen Sicherheit diese Bedienungsanleitung sorgfältig.



Diese Bedienungsanleitung gilt für die Artikelnummern: 11038793, 11038794, 11038795 und 11038796. Die neueste Version finden Sie online: www.omnitronic.de.

Alle Personen, die mit der Aufstellung, Inbetriebnahme, Bedienung, Wartung und Instandhaltung dieses Gerätes zu tun haben, müssen

- entsprechend qualifiziert sein
- diese Bedienungsanleitung genau beachten
- die Bedienungsanleitung als Teil des Produkts betrachten
- die Bedienungsanleitung während der Lebensdauer des Produkts behalten
- die Bedienungsanleitung an jeden nachfolgenden Besitzer oder Benutzer des Produkts weitergeben
- sich die letzte Version der Anleitung im Internet herunterladen

2

SICHERHEITSHINWEISE



ACHTUNG!

Gerät vor Feuchtigkeit und Nässe schützen!



ACHTUNG!

Seien Sie besonders vorsichtig beim Umgang mit gefährlicher Netzspannung. Bei dieser Spannung können Sie einen lebensgefährlichen elektrischen Schlag erhalten!



LEBENSGEFAHR!

Eine herabstürzende Lautsprecherbox kann tödliche Unfälle verursachen. Alle Sicherheitshinweise in dieser Bedienungsanleitung müssen unbedingt eingehalten werden.



ACHTUNG!

Lautsprecheranlagen dürfen nur von unterwiesenen Personen betrieben werden. Gefahr durch abstürzende Boxen und von Gehörschäden durch zu hohe Schallpegel! Die wechselnden örtlichen Gegebenheiten müssen sicherheitstechnisch berücksichtigt werden.

Dieses Gerät hat das Werk in sicherheitstechnisch einwandfreiem Zustand verlassen. Um diesen Zustand zu erhalten und einen gefahrlosen Betrieb sicherzustellen, muss der Anwender unbedingt die Sicherheitshinweise und die Warnvermerke beachten, die in dieser Gebrauchsanweisung enthalten sind.

Bei Schäden, die durch Nichtbeachtung dieser Bedienungsanleitung verursacht werden, erlischt der Garantieanspruch. Für daraus resultierende Folgeschäden übernimmt der Hersteller keine Haftung.

Inbetriebnahme

Bitte überprüfen Sie vor der ersten Inbetriebnahme, ob kein offensichtlicher Transportschaden vorliegt. Sollten Sie Schäden an der Netzleitung oder am Gehäuse entdecken, nehmen Sie das Gerät nicht in Betrieb und setzen sich bitte mit Ihrem Fachhändler in Verbindung.

Schutzklasse

Der Aufbau entspricht der Schutzklasse I. Der Netzstecker darf nur an eine Schutzkontakt-Steckdose angeschlossen werden, deren Spannung und Frequenz mit dem Typenschild des Gerätes genau übereinstimmt. Ungeeignete Spannungen und ungeeignete Steckdosen können zur Zerstörung des Gerätes und zu tödlichen Stromschlägen führen.

Netzstecker

Den Netzstecker immer als letztes einstecken. Der Netzstecker muss dabei gewaltfrei eingesetzt werden. Achten Sie auf einen festen Sitz des Netzsteckers. Lassen Sie die Netzleitung nicht mit anderen Kabeln in Kontakt kommen! Seien Sie vorsichtig beim Umgang mit Netzleitungen und -anschlüssen. Fassen Sie diese Teile nie mit feuchten Händen an! Feuchte Hände können tödliche Stromschläge zur Folge haben. Netzleitungen nicht verändern, knicken, mechanisch belasten, durch Druck belasten, ziehen, erhitzen und nicht in die Nähe von Hitze- oder Kältequellen bringen. Bei Missachtung kann es zu Beschädigungen der Netzleitung, zu Brand oder zu tödlichen Stromschlägen kommen.

Die Kabeleinführung oder die Kupplung am Gerät dürfen nicht durch Zug belastet werden. Es muss stets eine ausreichende Kabellänge zum Gerät hin vorhanden sein. Andernfalls kann das Kabel beschädigt werden, was zu tödlichen Stromschlägen führen kann. Achten Sie darauf, dass die Netzleitung nicht gequetscht oder durch scharfe Kanten beschädigt werden kann. Überprüfen Sie das Gerät und die Netzleitung in regelmäßigen Abständen auf Beschädigungen.

Werden Verlängerungsleitungen verwendet muss sichergestellt werden, dass der Adernquerschnitt für die benötigte Stromzufuhr des Gerätes zugelassen ist. Alle Warnhinweise für die Netzleitung gelten auch für evtl. Verlängerungsleitungen.

Gerät bei Nichtbenutzung und vor jeder Reinigung vom Netz trennen! Fassen Sie dazu den Netzstecker an der Grifffläche an und ziehen Sie niemals an der Netzleitung! Ansonsten kann das Kabel und der Stecker beschädigt werden was zu tödlichen Stromschlägen führen kann. Sind Stecker oder Geräteschalter, z. B. durch Einbau nicht erreichbar, so muss netzseitig eine allpolige Abschaltung vorgenommen werden. Wenn der Netzstecker oder das Gerät staubig ist, dann muss es außer Betrieb genommen werden, der Stromkreis muss allpolig unterbrochen werden und das Gerät mit einem trockenen Tuch gereinigt werden. Staub kann die Isolation reduzieren, was zu tödlichen Stromschlägen führen kann. Stärkere Verschmutzungen im und am Gerät dürfen nur von einem Fachmann beseitigt werden.

Flüssigkeit

Es dürfen unter keinen Umständen Flüssigkeiten aller Art in Steckdosen, Steckverbindungen oder in irgendwelche Geräteöffnungen oder Geräteritzen eindringen. Besteht der Verdacht, dass - auch nur minimale - Flüssigkeit in das Gerät eingedrungen sein könnte, muss das Gerät sofort allpolig vom Netz getrennt werden. Dies gilt auch, wenn das Gerät hoher

Luftfeuchtigkeit ausgesetzt war. Auch wenn das Gerät scheinbar noch funktioniert, muss es von einem Fachmann überprüft werden ob durch den Flüssigkeitseintritt eventuell Isolationen beeinträchtigt wurden. Reduzierte Isolationen können tödliche Stromschläge hervorrufen.

Metallteile

In das Gerät dürfen keine fremden Gegenstände gelangen. Dies gilt insbesondere für Metallteile. Sollten auch nur kleinste Metallteile wie Heft- und Büroklammern oder gröbere Metallspäne in das Gerät gelangen, so ist das Gerät sofort außer Betrieb zu nehmen und allpolig vom Netz zu trennen. Durch Metallteile hervorgerufene Fehlfunktionen und Kurzschlüsse können tödliche Verletzungen zur Folge haben.

Rutschgefahr

Bitte beachten Sie, dass Boxen durch Bassschläge und Vibrationen verrutschen können. Außerdem stellen unbeabsichtigte Stöße durch DJs, Musiker oder das Publikum ein erhöhtes Risiko dar. Deshalb muss das PA-System immer gegen Verrutschen gesichert oder der entsprechende Bereich abgesperrt werden.

Einsatztemperatur

Die Umgebungstemperatur muss zwischen -5°C und $+45^{\circ}\text{C}$ liegen. Halten Sie die Lautsprecherbox von direkter Sonneneinstrahlung (auch beim Transport in geschlossenen Wägen) und Heizkörpern fern.

Vor dem Einschalten

Bevor das Gerät eingeschaltet wird, müssen alle Fader und Lautstärkeregler auf Null bzw. auf Minimum gestellt werden.

Bedienung

Lassen Sie die Lautsprecherbox nicht von Personen bedienen, die sich nicht mit der Anlage auskennen. Wenn Anlagen nicht mehr korrekt funktionieren, ist das meist das Ergebnis von unsachgemäßer Bedienung! Kinder und Laien vom Gerät fern halten.

Wartung und Service

Im Gehäusinneren befinden sich keine zu wartenden Teile. Eventuelle Servicearbeiten sind ausschließlich dem autorisierten Fachhandel vorbehalten!


Transport

Diese Lautsprecherbox ist nicht für den harten Road-Einsatz gedacht. Beim Transport muss die Box vorsichtig und ruckfrei bewegt werden. Soll das Gerät transportiert werden, verwenden Sie bitte die Originalverpackung, um Transportschäden zu vermeiden.


Reinigung

Reinigen Sie das Gerät niemals mit Lösungsmitteln oder scharfen Reinigungsmitteln, sondern verwenden Sie ein weiches und angefeuchtetes Tuch.

WEEE-Richtlinie

 Bitte übergeben Sie das Gerät am Ende seiner Nutzungsdauer zur umweltgerechten Entsorgung einem örtlichen Recyclingbetrieb. Nicht im Hausmüll entsorgen. Für weitere Informationen wenden Sie sich bitte an Ihren Händler oder die zuständige örtliche Behörde.

Batterierichtlinie

 Verbrauchte Batterien dürfen nicht im Hausmüll entsorgt werden. Bitte entsorgen Sie sie nur über offizielle Sammelstellen oder Sammelbehälter im Fachhandel.


3

BESTIMMUNGSGEMÄSSE VERWENDUNG

Die Lautsprecherboxen der XKB-Serie sind leistungsfähige Aktiv-Lautsprecherboxen in extrem leichtem und stabilem Kunststoffgehäuse. Sie sind flexibel einsetzbar für Festinstallationen und professionelle Live-Anwendungen. Die 2-Wege-Lautsprecher sind als Fullrange-Bassreflex-Systeme mit separaten Leistungsverstärkern für den Tiefton- und Hochtonbereich ausgeführt und verfügen über Anschlüsse für Mikrofone und Line-Quellen sowie Parallelausgänge zum Koppeln weiterer Aktivboxen. Der DSP (digitaler Signalprozessor) der Modelle 212A und 215A bietet praktische Presets zur schnellen und anwendungsbezogenen Klangabstimmung. Auf den integrierten Bluetooth-Empfänger lässt sich ganz leicht kabellos per Bluetooth Musik von Smartphones oder Tablets übertragen. Die Lautsprecherboxen sind durch einen Limiter und umfangreiche Schutzschaltungen geschützt. Das Gehäuse ermöglicht vielfältige Aufstellmöglichkeiten (Bodenmonitor, Wand- oder Stativmontage).

Spannungsversorgung

Dieses Produkt ist für den Anschluss an 230 V, 50 Hz Wechselspannung zugelassen und wurde ausschließlich zur Verwendung in Innenräumen konzipiert. Belegung der Anschlussleitungen:

Leitung	Pin	International
Braun	Außenleiter	L
Blau	Neutralleiter	N
Gelb/Grün	Schutzleiter	

Der Schutzleiter muss unbedingt angeschlossen werden! Wenn das Gerät direkt an das örtliche Stromnetz angeschlossen wird, muss eine Trennvorrichtung mit mindestens 3 mm Kontaktöffnung an jedem Pol in die festverlegte elektrische Installation eingebaut werden. Das Gerät darf nur an eine Elektroinstallation angeschlossen werden, die den VDE-Bestimmungen DIN VDE 0100 entspricht. Die Hausinstallation muss mit einem Fehlerstromschutzschalter (RCD) mit 30 mA Bemessungsdifferenzstrom ausgestattet sein.

Öffentlicher und gewerblicher Einsatz

Beim Einsatz einer Beschallungsanlage in öffentlichen bzw. gewerblichen Bereichen ist eine Fülle von Vorschriften zu beachten, die hier nur auszugsweise wiedergegeben werden können. Der Betreiber muss sich selbständig um Beschaffung der geltenden Sicherheitsvorschriften bemühen und diese einhalten!

Maximalleistung

Die angegebene Maximalleistung der Lautsprecherbox beschreibt kurzfristige Leistungsspitzen (Peak), die die Lautsprecher maximal aufnehmen können. Die entsprechende RMS-Dauerleistung ist - wie bei allen ähnlichen Lautsprechern (auch anderer Hersteller) - deutlich geringer. Bitte achten Sie während des Betriebs darauf, dass die Lautsprecherboxen stets angenehm klingen. Werden Verzerrungen hörbar, ist davon auszugehen, dass entweder der Verstärker oder eine Lautsprecherbox überlastet ist. Dies kann schnell zu Schäden führen. Regeln Sie daher bei hörbaren Verzerrungen die Lautstärke entsprechend herunter, um Schäden zu vermeiden. Durch Überlast zerstörte Boxen sind von der Garantie ausgeschlossen.

Montage

Dieses Lautsprechersystem darf nur auf einen festen, ebenen, rutschfesten, erschütterungsfreien, schwingungsfreien und feuerfesten Untergrund aufgestellt werden. Vergewissern Sie sich vor der Montage, dass die Montagefläche mindestens die 5-fache Punktbelastung des Eigengewichtes der Instal-

lation aushalten kann (z. B. 20 kg Gewicht - 100 kg Punktbelastung). Die Montagehöhe der Lautsprecherbox darf ohne Absturzsicherung niemals 100 cm überschreiten. Bei Überkopfmontage (Montagehöhe >100 cm) muss die Lautsprecherbox immer mit einer Absturzsicherung (Sicherheitsfangseil) gesichert werden. Die Lautsprecherboxen lassen sich auf eine Bassbox, einen Boxenhochständer, ein geeignetes Stativ oder eine geeignete Wandhalterung montieren. Die maximale Belastbarkeit der Distanzstange, des Boxenhochständers, des Stativs oder der Wandhalterung darf niemals überschritten werden. Dabei muss jedoch unbedingt sichergestellt werden, dass das Satellitensystem über eine ausreichende Standfestigkeit verfügt. Die Grundfläche der Bassbox muss in Bezug auf das montierte Topteil immer ausreichend dimensioniert sein, damit ein Umstürzen verhindert wird.

Serienbarcode

Der Serienbarcode darf niemals vom Gerät entfernt werden, da ansonsten der Garantieanspruch erlischt.

Eigenmächtige Veränderungen und Garantie

Beachten Sie bitte, dass eigenmächtige Veränderungen an dem Gerät aus Sicherheitsgründen verboten sind. Wird das Gerät anders verwendet als in dieser Bedienungsanleitung beschrieben, kann dies zu Schäden am Produkt führen und der Garantieanspruch erlischt. Außerdem ist jede andere Verwendung mit Gefahren, wie z. B. Kurzschluss, Brand, elektrischem Schlag, etc. verbunden.

Zulassung

Der Bluetooth-Betrieb mit 2,4 GHz ist in den EU- und EFTA-Staaten allgemein zugelassen und anmelde- und gebührenfrei.

EU-Konformitätserklärung

Hiermit erklärt Steinigke Showtechnic GmbH, dass dieses Gerät XKB-208A/XKB-210A/XKB-212A/XKB-215A die grundlegenden Anforderungen und die übrigen einschlägigen Bestimmungen der Richtlinie 2014/53/EU erfüllt. Die vollständige Konformitätserklärung ist unter www.steinigke.de verfügbar.

4

BEDIENELEMENTE UND ANSCHLÜSSE

Modell XKB-208A/210A

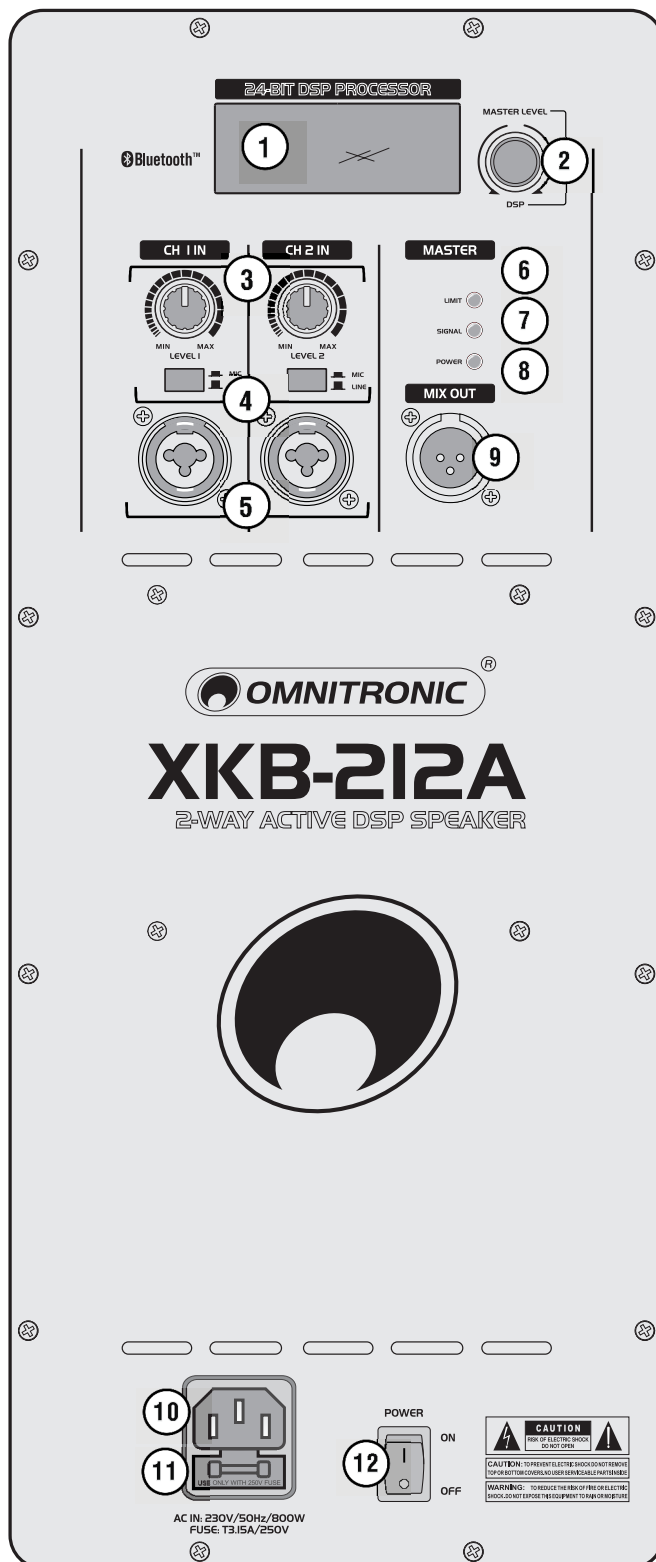
Diese Anleitung beschreibt exemplarisch die Rückseite des Modells XKB-210A. Die Eigenschaften des Modells XKB-208A sind ähnlich.



Nr.	Funktion
1	Laustärkeregler CH 1 Zum Mischen des Signals von Kanal 1 auf das Mastersignal.
2	Mikrofon-/Line-Eingang CH 1 Kombibuchse (XLR/6,3-mm-Klinke) zum Anschluss von Mikrofonen oder Audiogeräten mit Line-Ausgang (z. B. Mischpult, CD-Player, Musikinstrument). Der Umschalter MIC/LINE dient zur Anpassung des Eingangspegels: MIC = für Mikrofone, LINE = für Audiogeräte mit Line-Ausgang.
3	Ausgang MIX OUT XLR-Buchse mit dem Summensignal aller Kanäle für den Anschluss eines weiteren aktiven Lautsprechers oder an einen Line-Eingang eines Mischpults oder Verstärkers.
4	Laustärkeregler CH 2 Zum Mischen des Signals von Kanal 2 auf das Mastersignal.
5	Line-Eingänge CH 2 Kombibuchse (XLR/6,3-mm-Klinke) und Cinch-Buchsen zum Anschluss Audiogeräten mit Line-Ausgang (z. B. CD-Player).
6	Taste Bluetooth Zum Koppeln mit einer Bluetooth-Quelle bzw. Zurücksetzen der Verbindung die Taste 1 Sekunde drücken.
7	Statusanzeigen SIGNAL: Eingangssignal liegt an POWER: Betriebsanzeige LIMIT: ein zu großer Signalpegel wird zum Schutz der Lautsprecher durch die Pegelbegrenzung verringert; dann die Lautstärke mit dem Master-Regler reduzieren, bis die LED nicht bzw. nur noch bei Signalspitzen aufleuchtet.
8	Netzschalter Schaltet das Gerät ein und aus.
9	Netzanschluss Stecken Sie hier die Netzleitung ein.
10	Sicherung Ersetzen Sie die Sicherung nur bei ausgestecktem Gerät und nur durch eine gleichwertige Sicherung. Der korrekte Wert ist am Gerät angegeben.

Modell XKB-212A/215A

Diese Anleitung beschreibt exemplarisch die Rückseite des Modells XKB-212A. Die Eigenschaften des Modells XKB-215A sind ähnlich.



Nr.	Funktion
1	Display Zeigt alle Menüpunkte und Einstellmöglichkeiten an.
2	Druckregler MASTER LEVEL/DSP <ul style="list-style-type: none"> • Zum Einstellen der Gesamtlautstärke den Regler drehen. • Zum Aufrufen des DSP-Menüs und zur Bestätigung den Regler drücken. Zur Navigation und Werteänderung den Regler drehen.
3	Laustärkeregler CH 1, CH 2 Zum Mischen des Signals von Kanal 1 bzw. 2 auf das Mastersignal.
4	Pegelumschalter MIC/LINE Schalten Kanal 1 bzw. 2 zwischen Mikrofoneingang und Line-Eingang um.
5	Mikrofon-/Line-Eingänge CH 1, CH 2 Kombibuchsen (XLR/6,3-mm-Klinke) zum Anschluss von Mikrofonen oder Audiogeräten mit Line-Ausgang (z. B. Mischpult, CD-Player, Musikinstrument).
6	Anzeige LIMIT Leuchtet, wenn der Signalpegel zu groß ist und zum Schutz der Lautsprecher durch die Pegelbegrenzung verringert wird. Reduzieren Sie die Lautstärke mit dem Master-Regler, bis die LED nicht bzw. nur noch bei Signalspitzen aufleuchtet.
7	Anzeige SIGNAL Leuchtet, wenn ein Eingangssignal anliegt.
8	Betriebsanzeige POWER Leuchtet bei eingeschaltetem Gerät.
9	Ausgang MIX OUT XLR-Buchse mit dem Summensignal aller Kanäle für den Anschluss eines weiteren aktiven Lautsprechers oder an einen Line-Eingang eines Mischpults oder Verstärkers.
10	Netzanschluss Stecken Sie hier die Netzleitung ein.
11	Sicherung Ersetzen Sie die Sicherung nur bei ausgestecktem Gerät und nur durch eine gleichwertige Sicherung. Der korrekte Wert ist am Gerät angegeben.
12	Netzschalter Schaltet das Gerät ein und aus.

5

INSTALLATION

Aufstellen

Die Lautsprecherboxen können frei im Raum aufgestellt werden.

- Der Untergrund muss fest, eben, rutschfest, erschütterungsfrei, schwingungsfrei und feuerfest sein. Die Montagefläche muss mindestens die 5-fache Punktbelastung des Eigengewichtes der Installation aushalten (z.B. 20 kg Gewicht - 100 kg Punktbelastung). Die Montagehöhe darf ohne zusätzliche Sicherungen niemals 100 cm überschreiten.
- Stellen Sie die Boxen immer so auf, dass ein Mindestabstand von drei Metern zum Publikum eingehalten werden kann. Nur so können Sie sicherstellen, dass bei unvernünftigen Zuhörern kein Gehörschaden verursacht wird. Sperren Sie den Bereich vor den Boxen mit geeigneten Mitteln ab.

Stativmontage/Satellitensysteme

Die Lautsprecherboxen lassen sich über den Einbaufansch auf der Unterseite auf ein Stativ oder über eine Distanzstange auf eine Subwooferbox montieren.

- Stative dürfen nur auf einer ebenen Fläche mit maximal 5° Neigung aufgestellt werden.
- Beim Verwenden von Stativen unter Einfluss von Horizontalkräften, z. B. durch Wind, kann die Standsicherheit beeinträchtigt werden. Es sind deshalb zusätzliche Sicherungsmaßnahmen, z. B. Anbringen von Ballastgewichten, zu treffen.
- Werden Abspannseile oder verlängerte Ausleger verwendet, ist der Gefahrenbereich zu kennzeichnen und gegebenenfalls abzusperren.
- Vor dem Aus- und Einfahren der Rohre muss immer ein Sicherheitsbereich um das Stativ herum abgesperrt werden. Dieser Sicherheitsbereich muss einen Durchmesser haben, der der 1,5-fachen maximalen Auszugshöhe entspricht. Ausgefahrene Rohre müssen immer mit den vorgesehenen Sicherungsvorrichtungen gesichert werden!
- Die Gesamtmasse der Installation (=Gesamtgewicht aller Einzelteile) darf die zulässige Tragfähigkeit des Montageorts niemals überschreiten.
- Das Stativ muss außerhalb des Handbereichs von Personen installiert werden. Ein unbeabsichtigtes Bewegen des Systems muss verhindert werden - auch unter Brandbedingungen!
- Der Installateur ist für die Einhaltung der vom Hersteller angegebenen Traglast, der Sicherheitsanforderungen sowie der Qualifikation eventueller Mitarbeiter verantwortlich.
- Während des Aufenthalts von Personen unter der Last müssen alle notwendigen Sicherheitsmaßnahmen getroffen werden, um Verletzungen zu vermeiden.
- Das Personal ist über den Inhalt der Betriebsanleitung und die sich aus der Nutzung des Systems ergebenden Gefahren zu unterweisen.
- Bezogen auf den jeweiligen Standort sind alle notwendigen Maßnahmen gegen Verschieben und zur Sicherstellung der Standsicherheit zu schaffen.
- Die Aufstellung ist nur auf tragfähigen Flächen zulässig. Gegebenenfalls ist ein geeigneter Unterbau, z. B. durch einen Ausgleichfuß, zu schaffen. Bei der Wahl des Installationsmaterials ist auf optimale Dimensionierung zu achten, um optimale Sicherheit zu gewährleisten.
- Auf Stativen montierte Boxen können beim Umstürzen erhebliche Verletzungen verursachen! Auf rutschigen Böden sind die Stellfüße mittels Schrauben oder Nägeln an den vorgesehenen Löchern zu sichern oder Anti-Rutschmatten zu verwenden.

Anschlüsse herstellen

Um Störgeräusche zu vermeiden, sollte die Lautsprecherbox vor dem Herstellen und Trennen von Verbindungen ausgeschaltet sein oder die Ausgangsregler auf Minimum gestellt werden. Für eine gute Klangqualität sollten Sie hochwertige, möglichst kurze Kabel verwenden.

- Geben Sie die Audio-Eingangssignale über XLR- oder 6,3-mm-Klinkenstecker auf die Buchsen CH 1 und CH 2. Dies können Audiogeräte mit Line-Ausgang wie z. B. ein Mischpult oder CD-Player sein. Zum Anschluss eines Line-Pegel-Geräts lassen Sie den Pegelumschalter MIC/LINE ausgerastet. Alternativ lassen sich an die Buchsen auch Mikrofone anschließen. In diesem Fall muss der Pegelumschalter hineingedrückt werden. Bei den Modellen XKB-208A und 210A können die Buchsen in Kanal 2 nur für Line-Pegel-Geräte genutzt werden.
- Am XLR-Ausgang MIX OUT steht das Summensignal aller Audio-Eingangssignale unabhängig vom Master-Regler und den DSP-Einstellungen (nur Modell XKB-212A und 215A) zur Verfügung. Hier kann z. B. der Line-Eingang einer weiteren aktiven Lautsprecherbox zur zusätzlichen Beschallung angeschlossen werden.
- Schließen Sie das Gerät nach dem Anschließen aller Geräte über das beiliegende Netzkabel an eine Steckdose an.

6

BEDIENUNG

Modell XKB-208A/210A

- 1 Stellen Sie vor dem Einschalten die beiden Lautstärkereger **LEVEL 1/2** auf Minimum, um Einschaltgeräusche zu vermeiden. Schalten Sie dann die Lautsprecherbox mit dem Netzschalter ein. Die Betriebsanzeige **POWER** leuchtet.
- 2 Stellen Sie mit den Lautstärkereglern **LEVEL 1/2** das gewünschte Lautstärkeverhältnis für die Eingangsquellen ein. Bei Übersteuerung leuchtet die Anzeige **LIMIT**. Reduzieren Sie dann die Lautstärke entsprechend.
- 3 Stellen Sie mit den Klangreglern das gewünschte Klangbild ein. Durch Verstellen der Regler lassen sich die Höhen (Regler **HI**) und Bässe (Regler **LOW**) anheben bzw. senken. Stehen die Regler in Mittelstellung, findet keine Frequenzgangbeeinflussung statt.
- 4 Bitte achten Sie während des Betriebs darauf, dass die Lautsprecherbox stets angenehm klingt. Werden Verzerrungen hörbar, dann ist davon auszugehen, dass entweder der Verstärker oder die Lautsprecher überlastet sind. Dies kann schnell zu Schäden führen. Regeln Sie daher bei hörbaren Verzerrungen die Lautstärke entsprechend herunter, um Schäden zu vermeiden. Durch Überlast zerstörte Lautsprecher sind von der Garantie ausgeschlossen. Kontrollieren Sie regelmäßig mit einem Schallpegelmesser, ob Sie den geforderten Grenzwert einhalten.
- 5 Stellen Sie nach dem Betrieb die Lautstärkereger auf Minimum und schalten Sie die Lautsprecherbox mit dem Netzschalter aus. Die Betriebsanzeige erlischt.

Bluetooth-Verbindung mit mobilen Geräten herstellen

Die Lautsprecherbox verfügt über einen Bluetooth-Empfänger, mit dem Musik kabellos von kompatiblen Bluetooth-Geräten wie Smartphones, Tablets und Notebooks wiedergeben werden kann.



- 1 Halten Sie die Bluetooth-Taste für 1 Sekunde gedrückt, bis das Bluetooth-Anzeige **BT STATUS** aufleuchtet. Das Gerät wechselt in den Pairing-Modus.
- 2 Aktivieren Sie die Bluetooth-Funktion an der Bluetooth-Quelle und starten Sie die Gerätesuche. Wählen Sie „**OMNITRONIC-XKB**“ aus der Liste aus und verbinden Sie die Geräte. Sobald die Geräte gekoppelt sind, hört die Bluetooth-Anzeige **BT STATUS** auf zu blinken.
- 3 Starten Sie die Wiedergabe der Musik an der Bluetooth-Quelle wie gewohnt. Sie wird dann über die Lautsprecherbox wiedergegeben.
- 4 Um die Geräte zu entkoppeln halten Sie die Bluetooth-Taste wieder für 1 Sekunde gedrückt, bis die Bluetooth-Anzeige **BT STATUS** erlischt.

Modell XKB-212A/215A

Zum Schutz Ihrer Geräte, insbesondere der Lautsprecher, sollten Sie beim Einschalten immer die folgende Vorgehensweise einhalten: Alle Ausgangsregler der Geräte auf Minimum stellen. Erst die angeschlossenen Tonquellen einschalten, dann die Lautsprecherbox. Drehen Sie dann die Lautstärkeregler an den Signalquellen auf (sofern vorhanden) und stellen Sie den Ausgangsregler der Lautsprecherbox zunächst auf einen niedrigen Pegel ein. Nehmen Sie die gewünschten Lautstärke- und DSP-Einstellungen an der Lautsprecherbox vor. Schalten Sie nach dem Betrieb die Geräte in umgekehrter Reihenfolge aus: zuerst die Lautsprecherbox dann die Tonquellen.

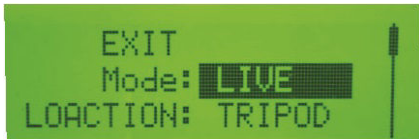
Menüeinstellungen

Der integrierte DSP (digitaler Signalprozessor) bietet umfangreiche Möglichkeiten zur Klangoptimierung. Das Ausgangssignal der Buchse LINK OUT bleibt von den Einstellungen unbeeinflusst.

- 1) Drücken Sie den Regler **MASTER LEVEL/DSP**, um das DSP-Menü aufzurufen.



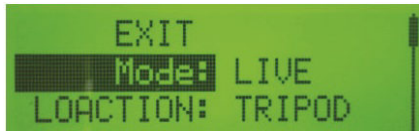
- 2) Drehen Sie den Regler **MASTER LEVEL/DSP** zur Auswahl eines Menüpunkts. Drücken Sie den Regler zur Bestätigung. Der Cursor springt auf die Parameter in der rechten Spalte.



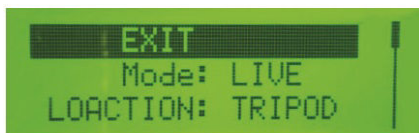
- 3) Drehen Sie den Regler **MASTER LEVEL/DSP** zur Auswahl eines Parameters.



- 4) Drücken Sie den Regler **MASTER LEVEL/DSP** zur Bestätigung einer Eingabe. Die Einstellung wird gespeichert. Der Cursor springt auf die Parameter in der linken Spalte.



- 5) Wiederholen Sie die Schritte 2 bis 4 für weitere Einstellungen.
- 6) Wählen Sie den Menüpunkt **EXIT** zum Verlassen des Menüs. Das Display wechselt zurück zur Standardanzeige. Nach 20 Sekunden ohne Betätigung einer Taste wird der Einstellmodus automatisch verlassen.



Menüstruktur

Menüpunkt	Parameter	Menüpunkt	Parameter
Mode	LIVE (Grundeinstellung)	BTH VOL	OFF/1(Grundeinstellung) Bluetooth deaktiviert
	MUSIC		2-16
	SPEECH		
	DJ		
LOACTION	TRIPOD (Grundeinstellung)	LCD DIM	ON (Grundeinstellung)
	MONITOR		OFF
	WALL		
	SUPEND		
SUB	OFF(Grundeinstellung)	BRIGHT	0-10
	80Hz		5 (Grundeinstellung)
	100Hz		
	120Hz		
	150Hz		
TREBLE	0dB (Grundeinstellung)	CONTRAST	0-10
	-12dB--+12dB		5 (Grundeinstellung)
MID	0dB (Grundeinstellung)	RESET	NO (Grundeinstellung)
	-12dB--+12dB		ARE YOU SURE?
			YES OR NO
BASS	0dB (Grundeinstellung)	INFO	Brand Product Name
	-12dB--+12dB		Firmware Version
DELAY	0-16ms	EXIT	

Menüpunkt Mode

Dieses Menü legt den Klang der Lautsprecherbox fest.

Preset	Klang
LIVE	lineare Wiedergabe (Grundeinstellung)
MUSIC	leichte Bass- und Höhenanhebung
SPEECH	optimierte Sprachverständlichkeit
DJ	mehr Präsenz und Bass

Menüpunkt LOCATION

Über dieses Menü lässt sich der Klang den räumlichen Gegebenheiten anpassen.

Preset	Einsatzort
TRIPOD	für Stativmontage (Grundeinstellung)
MONITOR	Einsatz als Bodenmonitor
WALL	für Wandmontage
SUSPEND	für Flugbetrieb

Menüpunkt SUB

Mit dem Menü SUB lässt sich ein Hochpassfilter (Linkwitz-Riley mit 24 dB/Oktave) für den Betrieb mit einem Subwoofer zuschalten. Damit werden tiefe Frequenzen herausgefiltert und der Wirkungsgrad an den Subwoofer angeglichen. Folgende Trennfrequenzen stehen zur Auswahl: 80Hz, 100Hz, 120Hz und 150Hz. In der Grundeinstellung OFF ist das Filter deaktiviert.

Menüpunkt TREBLE

Zur Klangkorrektur steht ein 3-Band-Equalizer zur Verfügung. Im Menü TREBLE werden die Höhen von einem Shelving-Filter bearbeitet, das oberhalb von 6 kHz einsetzt. Das Band kann zwischen -12 dB und +12 dB gesenkt oder angehoben werden. In der Grundeinstellung 0 dB ist der Equalizer neutral.

Menüpunkt MID

Im Menü MID werden die Mitten von einem parametrischen Equalizer bearbeitet, der bei 1,2 kHz einsetzt. Das Band kann zwischen -12 dB und +12 dB gesenkt oder angehoben werden. In der Grundeinstellung 0 dB ist der Equalizer neutral.

Menüpunkt BASS

Im Menü BASS werden die Bässe von einem parametrischen Equalizer bearbeitet, der unterhalb von 80 Hz einsetzt. Das Band kann zwischen -12 dB und +12 dB gesenkt oder angehoben werden. In der Grundeinstellung 0 dB ist der Equalizer neutral.

Menüpunkt DELAY

Kommt es zu Laufzeitunterschieden beim Betrieb mit mehreren Lautsprecherboxen, lässt sich im Menü DELAY eine Signalverzögerung zwischen 0 und 16 Millisekunden einstellen.

Menüpunkt BTH VOL

Die Lautsprecherbox verfügt über einen Bluetooth-Player, mit dem Musik kabellos von kompatiblen Bluetooth-Geräten wie Smartphones, Tablets und Notebooks wiedergegeben werden kann.



- 1 Aktivieren Sie die Bluetooth-Funktion, indem Sie im Menü BTH VOL einen Wert zwischen 2 und 16 einstellen. Das Bluetooth-Symbol im Display blinkt und das Gerät wechselt in den Pairing-Modus. In der Einstellung 1 oder OFF ist die Bluetooth-Funktion deaktiviert.
- 2 Aktivieren Sie die Bluetooth-Funktion an der Bluetooth-Quelle und starten Sie die Gerätesuche. Wählen Sie „**OMNITRONIC-XKB**“ aus der Liste aus und verbinden Sie die Geräte. Sobald die Geräte gekoppelt sind, hört das Bluetooth-Symbol im Display auf zu blinken und leuchtet konstant.
- 3 Starten Sie die Wiedergabe der Musik an der Bluetooth-Quelle wie gewohnt. Sie wird dann über die Lautsprecherbox wiedergegeben. Das Bluetooth-Symbol im Display blinkt wieder. Passen Sie ggf. den Lautstärkewert zwischen 2 und 16 an.
- 4 Um die Geräte zu entkoppeln, wählen Sie die Einstellung OFF. Das Bluetooth-Symbol im Display erlischt.

Menüpunkt LCD DIM

Hier kann die Displaybeleuchtung ein- und ausgeschaltet werden. In der Grundeinstellung ON bleibt das Display dauerhaft eingeschaltet. In der Einstellung OFF wird es 20 Sekunden nach dem letzten Tastendruck ausgeschaltet.

Menüpunkt BRIGHT

Hier kann die Displayhelligkeit zwischen 0 und 10 eingestellt werden. Die Grundeinstellung ist 5.

Menüpunkt CONTRAST

Hier kann der Kontrast des Displays zwischen 0 und 10 eingestellt werden. Die Grundeinstellung ist 5.

Menüpunkt RESET

Hier lässt sich das Gerät auf die Werkseinstellungen zurücksetzen. Alle persönlichen Einstellungen werden dadurch gelöscht. Zuvor wird immer eine Anzeige zur Bestätigung eingeblendet. Wählen Sie die Option YES, um die Funktion auszuführen oder NO, um den Vorgang abzubrechen.

Menüpunkt INFO

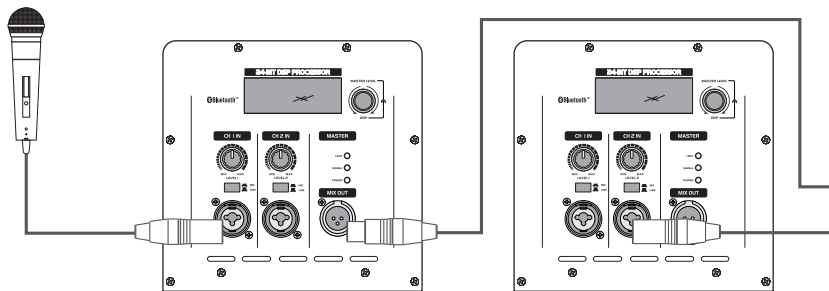
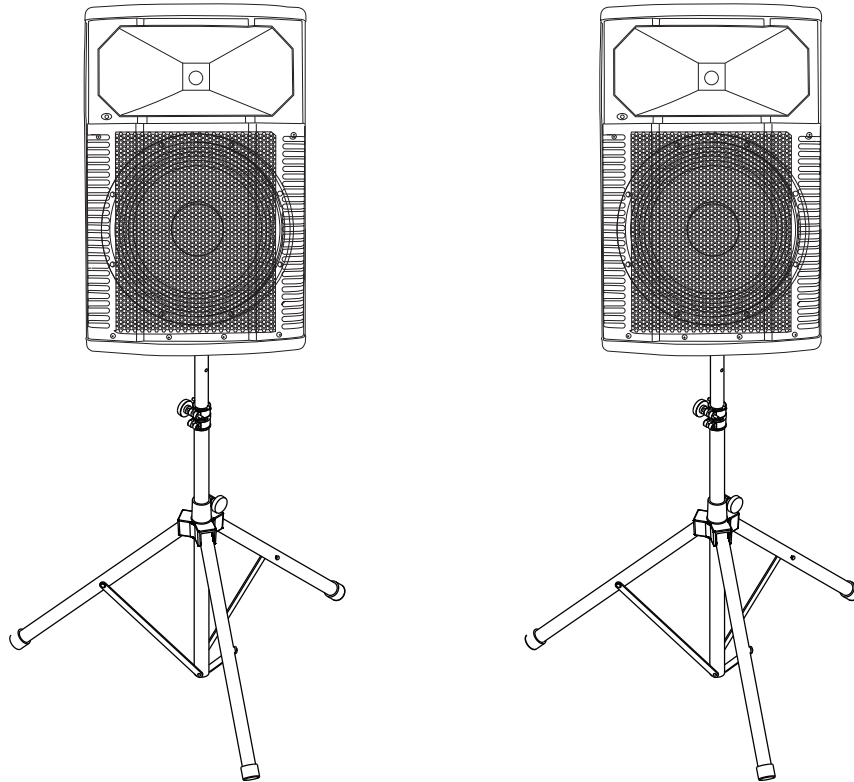
Hier können Sie Informationen über das Gerät einsehen.

7

ANWENDUNGSBEISPIELE

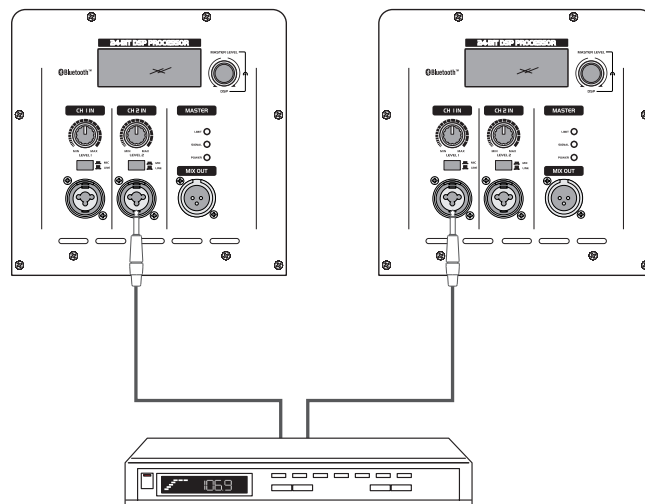
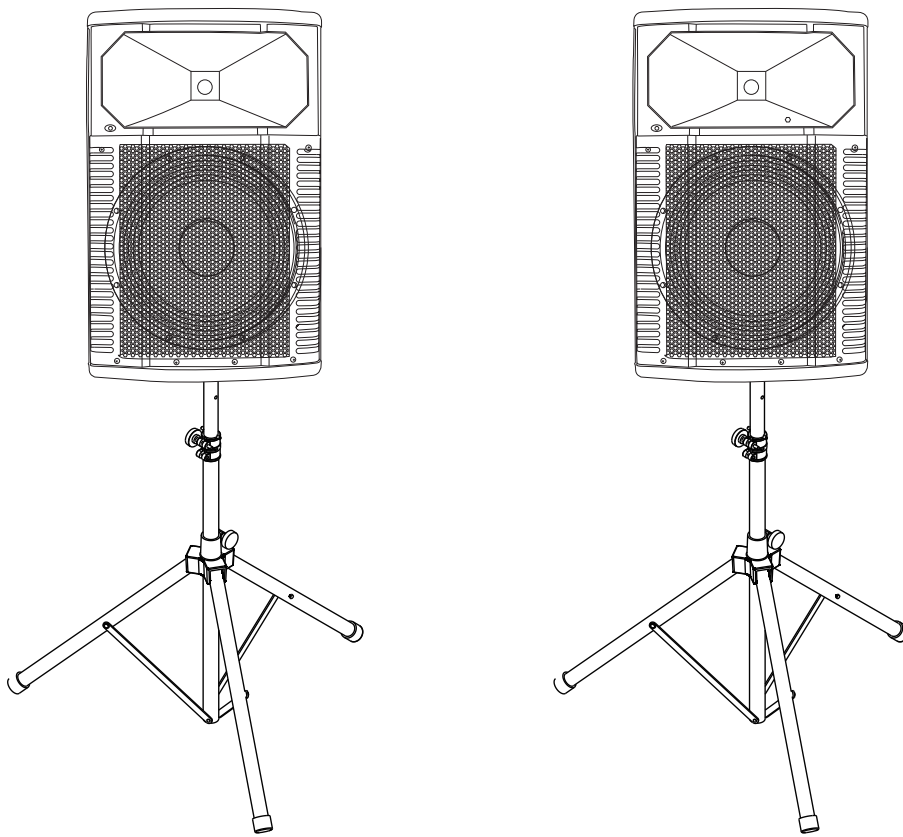
Die folgenden Anwendungen beziehen sich auf die Modelle XKB-212A und XKB-215A mit integriertem DSP.

Reihenschaltung von zwei Lautsprecherboxen



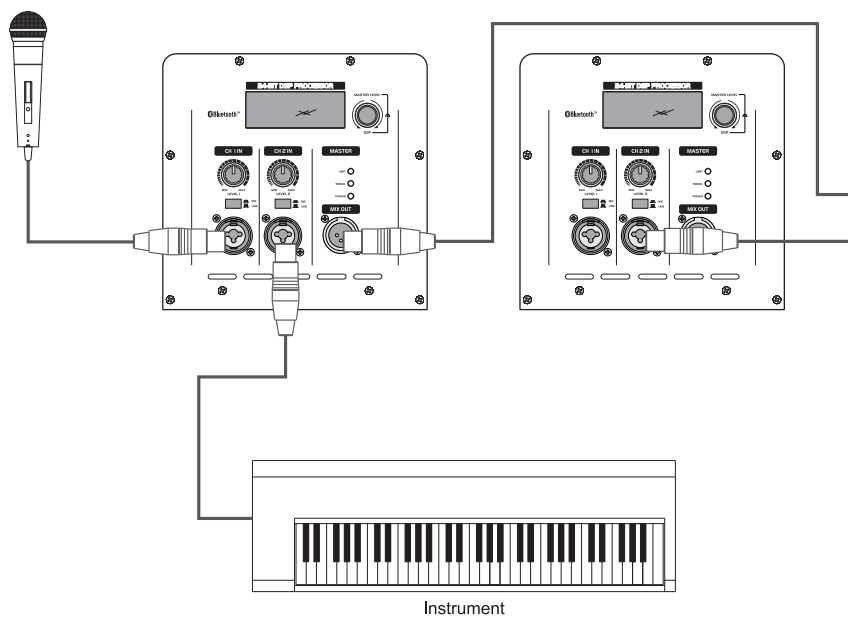
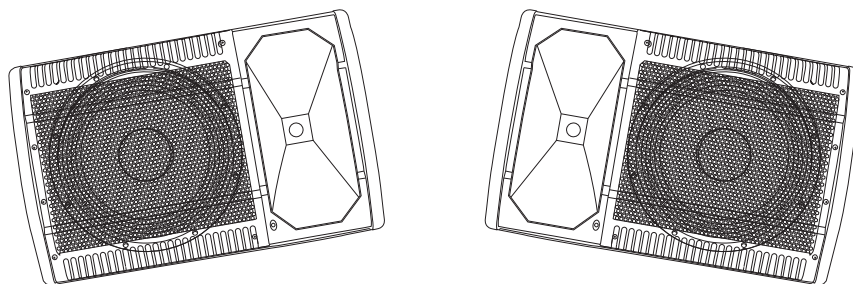
Menüpunkt	Parameter
Mode	Speech
LOCATION	Tripod
Sub	Off

Stereo-Betrieb



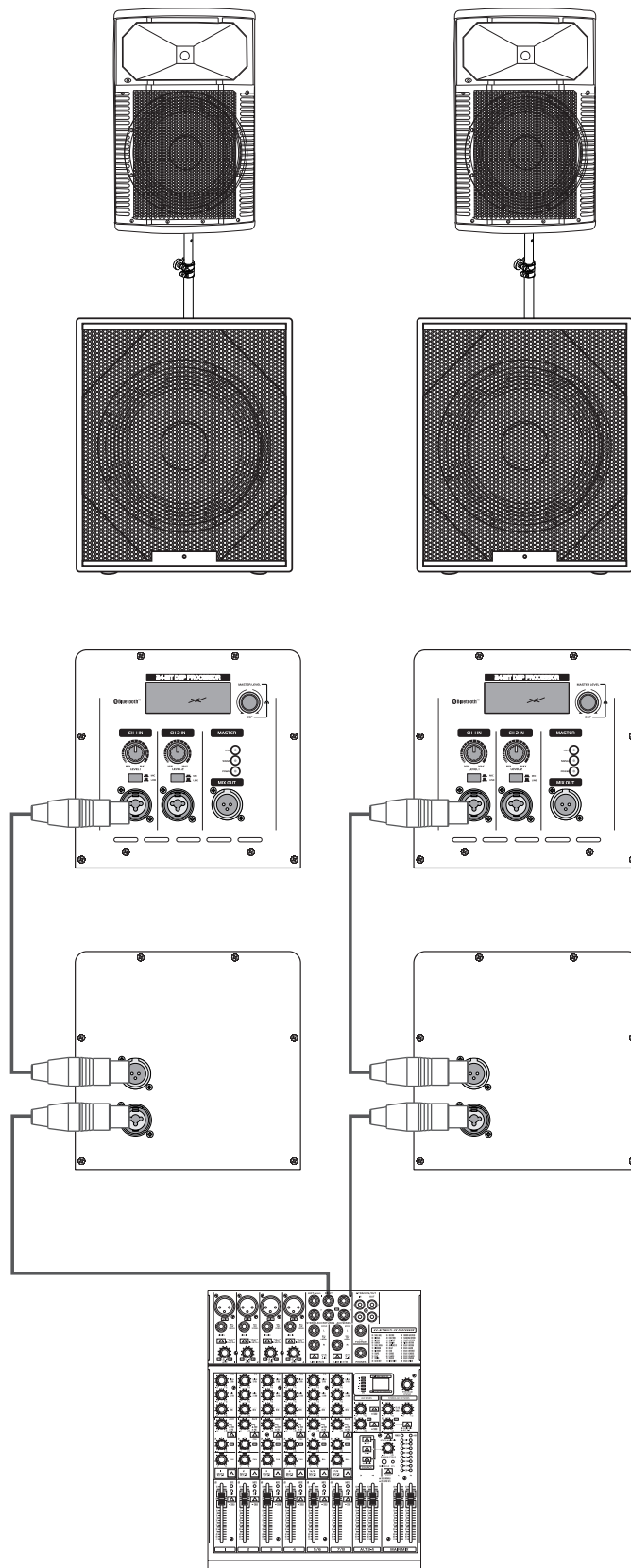
Menüpunkt	Parameter
Mode	Music
LOCATION	Tripod
Sub	Off

Einsatz als Bodenmonitor



Menüpunkt	Parameter
Mode	Live
LOCATION	Monitor
Sub	Off

Betrieb mit einem Subwoofer



Menüpunkt	Parameter
Mode	Live
LOCATION	Tripod
Sub	80 Hz

8

REINIGUNG UND WARTUNG

Die Lautsprecherbox sollte regelmäßig von Verunreinigungen wie Staub usw. gereinigt werden. Das Gerät vorher vom Netz trennen. Verwenden Sie zur Reinigung ein fusselfreies, angefeuchtetes Tuch. Auf keinen Fall Alkohol oder irgendwelche Lösungsmittel zur Reinigung verwenden!

Im Gehäuseinneren befinden sich keine zu wartenden Teile. Wartungs- und Servicearbeiten sind ausschließlich dem autorisierten Fachhandel vorbehalten!

Klingt die Lautsprecherbox verzerrt ist eventuell einer der Lautsprecher defekt. In diesem Fall die Lautsprecherbox ggf. nochmals an einem anderen Verstärker testen. Ist der Klang danach immer noch verzerrt sollte die Lautsprecherbox nicht mehr weiter betrieben werden, um weitere Schäden an der Box zu vermeiden. Setzen Sie sich in diesem Fall bitte mit einer Fachwerkstatt in Verbindung.

Wenn an der Lautsprecherbox klappernde Geräusche hörbar sind könnte es sein, dass sich Schrauben durch die ständigen oder übermäßigen Vibrationen gelöst haben. In diesem Fall sollte die Lautsprecherbox von einem Fachmann überprüft werden.

Sollten einmal Ersatzteile benötigt werden, verwenden Sie bitte nur Originalersatzteile. Sollten Sie noch weitere Fragen haben, steht Ihnen Ihr Fachhändler jederzeit gerne zur Verfügung.

Sicherungswechsel

Wenn die Feinsicherung des Geräts defekt ist, ersetzen Sie diese durch eine Sicherung gleichen Typs. Trennen Sie das Gerät vor dem Sicherungswechsel allpolig von der Netzspannung trennen (Netzstecker ziehen).

So gehen Sie vor:

- Schritt 1:** Öffnen Sie den Sicherungshalter an der Geräterückseite mit einem passenden Schraubendreher.
- Schritt 2:** Entfernen Sie die defekte Sicherung aus dem Sicherungshalter.
- Schritt 3:** Setzen Sie die neue Sicherung in den Sicherungshalter ein.
- Schritt 4:** Setzen Sie den Sicherungshalter wieder im Gehäuse ein.

9

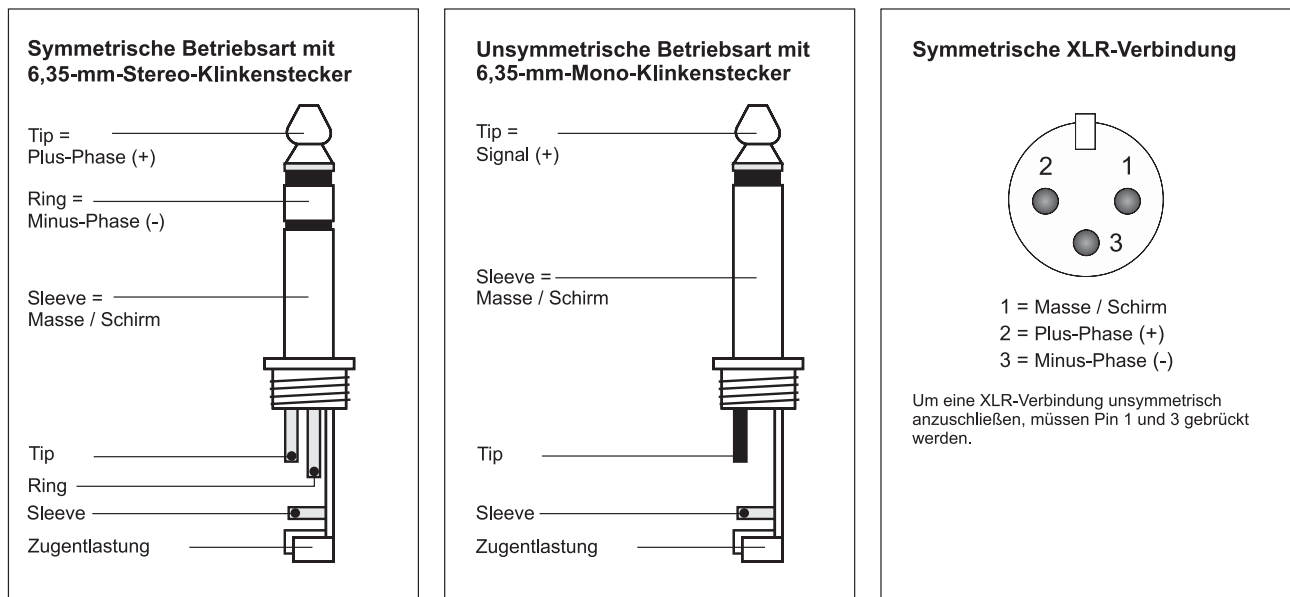
TECHNISCHE DATEN

	XKB-208A	XKB-210A
Typ:	2-Wege-Fullrange-/Biamp-System	
Spannungsversorgung:	230 V AC, 50 Hz	
Verstärkerleistung:	70 W RMS LF, 35 W RMS HF	175 W RMS LF, 75 W RMS HF
LF-Lautsprecher:	20 cm (8") mit 38-mm-Schwingspule	25 cm (10") mit 38-mm-Schwingspule
HF-Lautsprecher:	25 mm (1")	35 mm (1,35")
Frequenzbereich:	65 Hz - 20 kHz	65 Hz - 20 kHz
Empfindlichkeit:	94 dB (1 W, 1 m)	95 dB (1 W, 1 m)
Eingänge:	Kombination XLR/6,3-mm-Klinke Stereo-Cinch	
Ausgang:	XLR, sym	
Bluetooth:	Ja	
Schutzschaltungen:	Softstart, Überhitzung, Überlastung, Überspannung, Unterspannung, Übersteuerung, DC-Spannung	
Maße (LxBxH):	270 x 260 x 430 mm	320 x 310 x 480 mm
Gewicht:	6,9 kg	9 kg

	XKB-212A	XKB-215A
Typ:	2-Wege-Fullrange-/Biamp-System	
Spannungsversorgung:	230 V AC, 50 Hz	
Verstärkerleistung:	300 W RMS LF, 60 W RMS HF	
LF-Lautsprecher:	30 cm (12") mit 40-mm-Schwingspule	38 cm (15") mit 76-mm-Schwingspule
HF-Lautsprecher:	35 mm (1,35")	40 mm (1,75")
Frequenzbereich:	55 Hz - 20 kHz	50 Hz - 20 kHz
Empfindlichkeit:	95 dB (1 W, 1 m)	96 dB (1 W, 1 m)
Max. Schalldruck:	120 dB (1 m)	121 dB (1 m)
Klirrfaktor:	0,05 %	
Eingänge:	Kombination XLR/6,3-mm-Klinke	
Ausgang:	XLR	
DSP:	24 Bit, 96 kHz Abtastrate	
Bluetooth:	Ja	
Schutzschaltungen:	Softstart, Überhitzung, Überlastung, Überspannung, Unterspannung, Übersteuerung, DC-Spannung	
Maße (LxBxH):	350 x 380 x 610 mm	450 x 370 x 700 mm
Gewicht:	15 kg	20 kg

Technische Daten können im Zuge der Weiterentwicklung des Produkts ohne vorherige Ankündigung geändert werden.

Steckerbelegung



D00114661, Version 1.1, Stand 21/03/2018

Produkt-Updates, Dokumentationen, Software und Support erhalten Sie unter www.omnitronic.de. Die neueste Version der Bedienungsanleitung finden Sie im Downloadbereich des Produkts.

© 2018 OMNITRONIC. Alle Rechte vorbehalten.

Dieses Dokument darf ohne schriftliche Genehmigung des Copyrightinhabers weder ganz noch teilweise reproduziert werden. Der Inhalt dieses Dokuments kann ohne vorherige Ankündigung modifiziert werden, wenn Änderungen in Methodik, Design oder Herstellung dies erforderlich machen.

Alle in diesem Dokument erwähnten Marken gehören den jeweiligen Eigentümern.

1



INTRODUCTION

Thank you for having chosen an OMNITRONIC speaker system. If you follow the instructions given in this manual, we are sure that you will enjoy this device for a long period of time. Please keep this manual for future needs.



For your own safety, please read this user manual carefully before your initial start-up.



This user manual is valid for the items numbers 11038793, 11038794 11038795 and 11038796. You can find the latest update at: www.omnitronic.de.

Every person involved with the installation, operation and maintenance of this device has to

- be qualified
- follow the instructions of this manual
- consider this manual to be part of the total product
- keep this manual for the entire service life of the product
- pass this manual on to every further owner or user of the product
- download the latest version of the user manual from the Internet

2

SAFETY INSTRUCTIONS



CAUTION!

Keep this device away from rain and moisture!



CAUTION!

Be careful with your operations. With a dangerous voltage you can suffer a dangerous electric shock when touching the wires!



DANGER TO LIFE!

A crashing speaker system can cause deadly accidents. All safety instructions given in this manual must be observed.



WARNING!

Speaker systems must only be operated by trained persons. Danger of Life due to crashing speaker systems or hearing loss due to excessive sound pressure levels! The different local conditions have to be considered in terms of safety rules.

This device has left our premises in absolutely perfect condition. In order to maintain this condition and to ensure a safe operation, it is absolutely necessary for the user to follow the safety instructions and warning notes written in this user manual.

Damages caused by the disregard of this user manual are not subject to warranty. The dealer will not accept liability for any resulting defects or problems.

Unpacking

Please make sure that there are no obvious transport damages. Should you notice any damages on the connection panel or on the casing, do not take the speaker system into operation and immediately consult your local dealer.

Protection Class

This device falls under protection class I. The power plug must only be plugged into a protection class I outlet. The voltage and frequency must exactly be the same as stated on the device. Wrong voltages or power outlets can lead to the destruction of the device and to mortal electrical shock.

Power Cord

Always plug in the power plug least. The power plug must always be inserted without force. Make sure that the plug is tightly connected with the outlet. Never let the power cord come into contact with other cables! Handle the power cord and all connections with the mains with particular caution! Never touch them with wet hands, as this could lead to mortal electrical shock. Never modify, bend, strain mechanically, put pressure on, pull or heat up the power cord. Never operate next to sources of heat or cold. Disregard can lead to power cord damages, fire or mortal electrical shock. The cable insert or the female part in the device must never be strained. There must always be sufficient cable to the device. Otherwise, the cable may be damaged which may lead to mortal damage. Make sure that the power cord is never crimped or damaged by sharp edges. Check the device and the power cord from time to time. If extension cords are used, make sure that the core diameter is sufficient for the required power consumption of the device. All warnings concerning the power cords are also valid for possible extension cords. Always disconnect from the mains, when the device is not in use or before cleaning it. Only handle the power cord by the plug. Never pull out the plug by tugging the power cord. Otherwise, the cable or plug can be damaged leading to mortal electrical shock. If the power plug or the power switch is not accessible, the device must be disconnected via the mains.

If the power plug or the device is dusty, the device must be taken out of operation, disconnected and then be cleaned with a dry cloth. Dust can reduce the insulation which may lead to mortal electrical shock. More severe dirt in and at the device should only be removed by a specialist.

Liquids

There must never enter any liquid into power outlets, extension cords or any holes in the housing of the device. If you suppose that also a minimal amount of liquid may have entered the device, it must immediately be disconnected. This is also valid, if the device was exposed to high humidity. Also if the device is still running, the device must be checked by a specialist if the liquid has reduced any insulation. Reduced insulation can cause mortal electrical shock.

Foreign Objects

There must never be any objects entering into the device. This is especially valid for metal parts. If any metal parts like staples or coarse metal chips enter into the device, the device must be taken out of operation and disconnected immediately. Malfunction or short-circuits caused by metal parts may cause mortal injuries.

Secure Setup

Please note that speaker systems could move due to bass beats and vibrations. Furthermore, unintended pushes from DJs, musicians or the audience present further risk. This is why the speaker system must always be secured against moving or the respective area has to be blocked.

Admissible Temperatures

The ambient temperature must always be between -5°C and $+45^{\circ}\text{C}$. Keep away from direct insulation (particularly in cars) and heaters.

Prior to Switching on

Before the speaker system is switched on all faders and volume controls have to be set to zero or minimum position.

Operation

Operate the speaker system only after having familiarized with its functions. Do not permit operation by persons not qualified for operating the speaker system. Most damages are the result of unprofessional operation. Keep away children and amateurs!

Transport

This product is not designed for rigorous road use. Move it carefully and without force. Please use the original packaging if the device is to be transported.

Cleaning

Never use solvents or aggressive detergents in order to clean the device! Rather use a soft and damp cloth.

Maintenance and Service

There are no serviceable parts inside the speaker system. Maintenance and service operations are only to be carried out by authorized dealers!

WEEE Directive



If the units are to be put out of operation definitively, take them to a local recycling plant for a disposal which is not harmful to the environment. Do not dispose of as municipal waste. Contact your retailer or local authorities for more information.

Battery Directive



Never dispose of discharged batteries in the household waste. Please take them to a special waste disposal or a collection container at your retailer.


3

OPERATING DETERMINATIONS

The speaker systems of the XKB series are high-performance active speaker systems in light-weight and rugged plastic cabinets. They can be flexibly used for permanent installations and professional live applications. The 2-way speaker systems are designed as full-range bass-reflex systems with separate power amplifiers for the high-frequency range and the low-frequency range featuring inputs for microphones and line sources and parallel outputs for coupling with other active speakers. The DSP (digital signal processor) features convenient application presets for quick sound contouring (models XKB-212A and XKB-215). The built-in Bluetooth player allows for streaming music wirelessly from smartphones or tablets via Bluetooth. The speakers systems are protected through limiters and extensive protective circuits. The enclosure offers multiple setup options (use as a floor monitor, wall or stand mounting).

Power Supply

This product is allowed to be operated with an alternating current of 230 V, 50 Hz and was designed for indoor use only. The occupation of the connection cables is as follows:

Cable	Pin	International
Brown	Live	L
Blue	Neutral	N
Yellow/Green	Earth	

The earth has to be connected! If the device will be directly connected with the local power supply network, a disconnection switch with a minimum opening of 3 mm at every pole has to be included in the permanent electrical installation. The device must only be connected with an electric installation carried out in compliance with the IEC standards. The electric installation must be equipped with a Residual Current Device (RCD) with a maximum fault current of 30 mA.

Public and Industrial Use

Operating an amplification system in public or industrial areas, a series of safety instructions have to be followed that this manual can only give in part. The operator must therefore inform himself on the current safety instructions and consider them.

Maximum Power

The maximum power of the speaker system must never be exceeded. When operating the speaker system, please make sure that the loudspeakers always sound well. When distortions can be heard, either the amplifier or the loudspeaker is overloaded. Overloads can quickly lead to amplifier or speaker damage. In order to avoid damage, please reduce the volume immediately when distortions can be heard. When speaker systems are destroyed by overload, the guarantee becomes void.

Installation

This speaker system must only be installed at a solid, plane, anti-slip, vibration-free, oscillation-free and fire-resistant location. Before installing the system, make sure that the installation area can hold a minimum point load of 5 times the system's load (e.g. weight 20 kg - point load 100 kg). The speaker system must never be installed higher than 100 cm without secondary attachment. The speakers can be installed on top of a subwoofer (satellite system). The carrying capacity of the distance tube must never be exceeded. The satellite system must always provide enough stability. The subwoofer's base surface must always be sufficiently dimensioned in relation to the top speaker in order to prevent tilting over.

Serial Barcode

Never remove the serial barcode from the device as this would make the guarantee void.

Modifications and Guarantee

Please consider that unauthorized modifications on the speaker system are forbidden due to safety reasons! If this speaker system will be operated in any way different to the one described in this manual, the product may suffer damages and the guarantee becomes void. Furthermore, any other operation may lead to dangers like crashes, hearing loss etc.

Approval

Bluetooth operation in the 2.4 GHz range and is license-free and generally approved in EU and EFTA countries.

EU Declaration of Conformity

Steinigke Showtechnic GmbH hereby declares that this product XKB-208A/XKB-210A/XKB-212A/XKB-215A is in compliance with the essential requirements and other relevant provisions of Directive 2014/53/EU. The complete Declaration of Conformity can be found at www.steinigke.de.

4

OPERATING ELEMENTS & CONNECTIONS

Model XKB-208A/210A

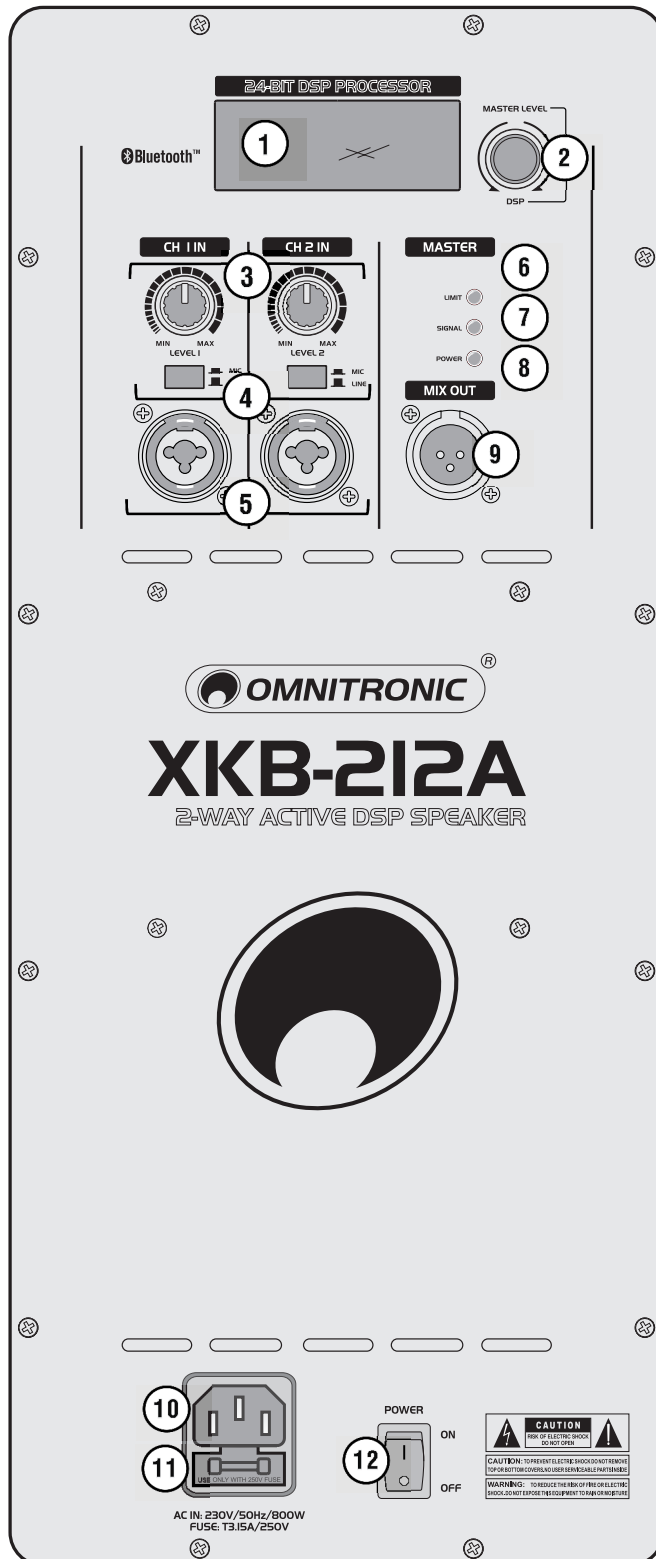
This user manual describes the rear panel of model XKB-210A as a reference. Illustrations and features of model XKB-208A are comparable.



No.	Function
1	CH 1 level control To mix the signal of channel 1 to the master signal.
2	Mic/line input CH 1 Combo input (XLR/6.3 mm jack) for connecting microphones or audio units with line level output (e.g. mixer, CD player, music instrument). Adjust the input level with the MIC/LINE selector switch: LINE = for audio units with line output (e.g. CD player or instrument), MIC = for microphones.
3	MIX OUT jack XLR output of the master signal of all channels for connection to a line input of a further active speaker or to a mixer or amplifier.
4	CH 2 level control To mix the signal of channel 2 to the master signal.
5	CH 2 line inputs Combo input (XLR/6.3 mm jack) and RCA jacks for connecting audio units with line level output (e.g. CD players).
6	Bluetooth button To enter pairing mode or to reset a Bluetooth connection shortly press this button.
7	Status indicators SIGNAL: input signal is present POWER: speaker is powered on LIMIT: the signal level is too high; the limiter will reduce the signal level to protect the speakers. Reduce the volume with the master control until the LED does not light anymore, or only at signal peaks.
8	Power switch Turns the device on and off.
9	Power supply Used to plug in the supplied power cord.
10	Fuse Only replace the fuse when the device is disconnected from mains. Only use fuses of the same rating and power. The correct fuse value is specified on the rear panel.

Model XKB-212A/215A

This user manual describes the rear panel of model XKB-212A as a reference. Illustrations and features of model XKB-215A are comparable.



No.	Function
1	Display Shows all menu items and setting options.
2	MASTER LEVEL/DSP push control <ul style="list-style-type: none"> Turn this control to set the master volume. Press this control to access the DSP menu and confirm user input. Turn the control to navigate and change values.
3	CH 1, CH 2 level controls To mix the signal of channel 1 and 2 to the master signal.
4	MIC/LINE level selector switches Switch channel 1 and 2 between microphone input and line input.
5	CH 1, CH 2 mic/line inputs Combo inputs (XLR/6.3 mm jack) for connecting microphones or audio units with line level output (e.g. mixer, CD player, music instrument).
6	LIMIT indicator Lights up when the signal level is too high. The limiter will reduce the signal level to protect the speakers. Reduce the volume with the master control until the LED does not light anymore, or only at signal peaks.
7	SIGNAL indicator Lights up when a signal is present.
8	POWER indicator Lights up when the device is turned on.
9	MIX OUT jack XLR output of the master signal of all channels for connection to a line input of a further active speaker or to a mixer or amplifier.
10	Power supply Used to plug in the supplied power cord.
11	Fuse Only replace the fuse when the device is disconnected from mains. Only use fuses of the same rating and power. The correct fuse value is specified on the rear panel.
12	Power switch Turns the device on and off.

5

INSTALLATION

Setup

The speaker systems can be placed as desired.

- The location must be solid, plane, anti-slip, vibration-free, oscillation-free, and fire-resistant. The installation area must hold a minimum point load of 5 times the system's load (e.g. weight 20 kg - point load 100 kg). The speakers must never be installed higher than 100 cm without secondary attachment.
- This speaker system may only be installed on top of another speaker system if both systems are lashed up with each other via appropriate clamping belts and protected against flipping over.
- Always install the speaker systems in a way that a minimum distance of three meters to the audience is kept. This is the only way to avoid hearing damage for unreasonable listeners. Block the area in front of the speaker systems with appropriate means.

Stands/Satellite Systems

It is possible to put the speaker systems onto a PA speaker stand via the stand flange on the lower side or on top of a subwoofer system via a distance tube.

- Stands must only be installed on a plane area with a maximum inclination angle of 5°.
- When using stands or satellite systems under the influence of horizontal forces, e.g. through wind, the standing safety can be impaired. This is why additional safety measures like attaching ballast weights have to be taken.
- If inclined tension cables or prolonged outriggers are used, the area of danger has to be marked or even be blocked.
- Before lifting or lowering the telescopic tubes, you must always block a safety area around the stand or satellite system. This safety area must have a diameter of 1.5 times the maximum height.
- Lifted telescopic tubes always have to be secured with a secondary securing!
- The total weight of the installation (=total weight of all individual parts) must never exceed the maximum load of the installation area.
- The speakers have to be installed out of the reach of people. An unintended movement of the load has to be avoided - also in case of fire!
- The installer is responsible for adhering to the carrying capacity given by the manufacturer, the safety requirements and the qualification of possible co-workers.
- When people are located below the load, all necessary safety measures have to be taken in order to avoid injury.
- The personnel have to be instructed on the content of the user manual and on the dangers related with operating stands.
- Depending upon the individual installation spot, all necessary measures against movement and for securing the standing safety have to be created.
- The installation is only allowed on carrying areas. In some cases, an appropriate substructure, e.g. via a balancing foot, has to be created. When choosing the installation material, optimum dimensions have to be chosen in order to secure maximum safety.
- Speaker systems installed on stands or satellite systems may cause severe injuries when crashing! If installing on slippery surfaces, the legs must be secured with screws or nails via the provided holes or an anti-slippery mat has to be used.

Making the Connections

To avoid interfering noise, switch off the speaker system or set the output controls to minimum prior to connecting and disconnecting equipment. Be sure to use only high-grade cables.

- Feed the audio input signal via XLR or 6.3 mm plug to the jacks of channel CH 1 and CH 2. These inputs allow to connect audio units with line level (e.g. mixer or CD player). When connecting line level devices, make sure that the MIC/LINE level switch is disengaged. Alternatively, you can connect microphones to these inputs. In this case, depress the MIC/LINE level switch. Note: The channel CH 2 input jacks of models XKB-208A and 210A are designed for line level devices only.
- At the XLR output MIX OUT the master signal of all channels is available. This output allows connecting e.g. the input of another active speaker system for additional PA applications.
- Finally, connect the supplied power supply cable to the corresponding input and the mains plug to an outlet.

6

OPERATION

Model XKB-208A/210A

- 1 Prior to switching on, turn both **LEVEL 1/2** controls to minimum to avoid a possible switching-on noise. Then switch on the speaker system with the power switch. The **POWER** indicator lights.
- 2 Adjust the desired volume ratio for the signal sources with the **LEVEL 1/2** controls. In case of overload, the **LIMIT** indicator lights up. In this case, reduce the volume correspondingly.
- 3 Adjust the desired sound with the tone controls. By adjusting the tone controls, the high frequencies (control **HI**) and the low frequencies (control **BASS**) can be boosted or attenuated. With the controls in mid-position, the frequency response is not affected.
- 4 When operating the speaker system, please make sure that the loudspeakers always sound well. When distortions can be heard, either the amplifier or the loudspeakers are overloaded. Overloads can quickly lead to amplifier or speaker damage. In order to avoid damage, please reduce the volume immediately when distortions can be heard. When speaker systems are destroyed by overload, the guarantee becomes void. Always check the sound pressure level with a meter in order to keep to the threshold.
- 5 After operation, set the level controls minimum, then switch off the speaker system with the power switch. The power indicator extinguishes.

Setting up a Bluetooth Connection with Mobile Devices

The PA system features a Bluetooth receiver allowing you to stream music wirelessly from your mobile devices such as smartphones, tablets and notebooks.



- 1 Press the Bluetooth button for 1 second until the icon „**BT STATUS**“ lights up. The unit will switch in pairing mode.
- 2 Activate the Bluetooth function at the Bluetooth source and start the device scan. Select “**OMNITRONIC-XKB**“ from the list and connect the devices. Once the devices are paired, the Bluetooth icon “**BT STATUS**“ stops flashing.
- 3 Now play music at the Bluetooth source as you normally would and the sound will come out of the speaker system.
- 4 For decoupling the devices, press the Bluetooth button again for 1 second until the icon “**BT STATUS**“ turns off.

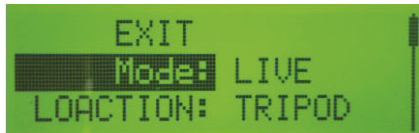
Model XKB-212A/215A

To protect your audio equipment, specifically the speakers, follow this power-up sequence: Set all output volume controls of any equipment to minimum. Switch on your audio sources first, then the speaker systems. Then turn up the volume control on your sources (if provided) and set the output volume of the speaker systems to a low level. Make adjustments to all volume and DSP settings as needed. For switching off, follow the inverse sequence: always switch off the speaker systems and then the audio sources.

Menu Settings

An integrated DSP controls menu allows the user to select multiple DSP system settings on the speaker system for sound contouring. The DSP setting will not affect the output signal of the jack MIX OUT.

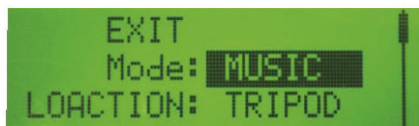
- 1) Push the **MASTER LEVEL/DSP** control to access the DSP menu.



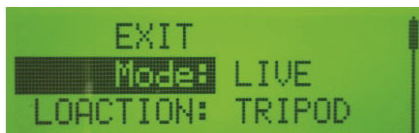
- 2) Turn the **MASTER LEVEL/DSP** control to scroll through the menu items. Push the control to select the menu item you want to modify. The cursor jumps to the parameter on the right side of the menu.



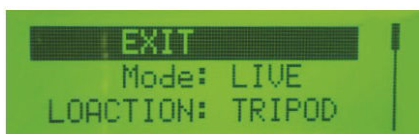
- 3) Turn the **MASTER LEVEL/DSP** control to scroll through the parameter.



- 4) Push the **MASTER LEVEL/DSP** control to confirm the selected parameter. The setting is saved. The cursor jumps to the parameter on the left side of the menu.



- 5) Repeat steps 2 to 4 to modify additional settings.
- 6) Select **EXIT** to return to the home screen. After 20 seconds of inactivity, the display returns to the home screen automatically.



DSP Control Menu

Menu item	Parameter	Menu item	Parameter
Mode	LIVE (default)	BTH VOL	OFF/1 (default) Bluetooth deactivated
	MUSIC		2-16 Bluetooth activated
	SPEECH		
	DJ		
LOACTION	TRIPOD (default)	LCD DIM	ON (default)
	MONITOR		OFF
	WALL		
	SUPEND		
SUB	OFF (default)	BRIGHT	0-10 5 (default)
	80Hz		
	100Hz		
	120Hz		
	150Hz		
TREBLE	0dB (default)	CONTRAST	0-10 5 (default)
	-12dB--+12dB		
MID	0dB (default)	RESET	NO (default) ARE YOU SURE? YES OR NO
	-12dB--+12dB		
BASS	0dB (default)		INFO
	-12dB--+12dB		
DELAY	0-16ms	EXIT	

Mode Menu

This menu is used to configure the type of sound the speaker system delivers.

Preset	Sound
LIVE	linear adjustment (default)
MUSIC	slight low and high frequency boost
SPEECH	optimized speech intelligibility
DJ	increased presence and bass

LOCATION Menu

This menu is used to optimize the speaker system for different boundaries.

Preset	Location
TRIPOD	for stand mounting (default)
MONITOR	for use as a floor monitor
WALL	for wall mounting
SUSPEND	for suspended operation

SUB Menu

The SUB menu is used to select a high-pass frequency for use with a subwoofer. By filtering the low frequencies, the efficiency between the full-range speaker and the subwoofer can be balanced. Available options for this selection are: OFF, 80Hz, 100Hz, 120Hz, 150Hz. The high passes are 24dB / octave Linkwitz-Riley crossovers. The default is OFF.

TREBLE Menu

The Treble menu is used to adjust the high frequency performance of the full-range speaker for different applications or personal preference. The parameter controls a high shelving filter that is centered on 6 kHz. The range is -12 dB to +6 dB. The default is zero (0).

MID Menu

The Mid menu is used to adjust the midrange frequency performance of the loudspeaker for different applications or personal preference. The parameter controls a parametric EQ that is centered on 1.2 kHz. The range is -12dB to +6dB. The default is zero (0).

BASS Menu

The Bass menu is used to adjust the low frequency performance of the loudspeaker for different applications or personal preference. The parameter controls a parametric EQ filter that is centered on 80 Hz. The default is zero (0).

DELAY

In case of differences in running time for different speaker distances, you can adjust a delay between 0 and 16 milliseconds.

BTH VOL Menu

The speaker system features a Bluetooth player allowing you to stream music wirelessly from your mobile devices such as smartphones, tablets and notebooks.



- 1 To activate Bluetooth select a value between 2 and 16 in the menu BTH VOL. The Bluetooth symbol starts flashing in the display and the unit switches in pairing mode. When set to 1 or OFF, the Bluetooth function is deactivated.
- 2 Activate the Bluetooth function at the Bluetooth source and start the device scan. Select "**OMNITRONIC-XKB**" from the list and connect the devices. Once the devices are paired, the Bluetooth icon "**BT STATUS**" stops flashing and lights permanently.
- 3 Now play music at the Bluetooth source as you normally would and the sound will come out of the speaker system. The Bluetooth symbol starts flashing again. If necessary, readjust the volume to a value between 2 and 16.
- 4 For decoupling the devices, select OFF. The Bluetooth symbol goes off.

LCD DIM Menu

The LCD Dim menu is used to turn the display illumination on and off. In the default setting ON the display is always switched on. In the OFF setting it will be turned off after 20 seconds of inactivity.

BRIGHT Menu

The Bright menu is used to determine the brightness of the LCD. The range is 0 to 10. The default is 5.

CONTRAST Menu

The Contrast menu is used to determine the contrast on the LCD. The range is 0 to 10. The default is 5.

RESET Menu

The Reset menu is used to reset the speaker system to factory settings. Thus, all personal settings will be deleted. The display always indicates a confirmation screen beforehand. Select YES to execute the function or select NO to cancel the procedure.

INFO Menu

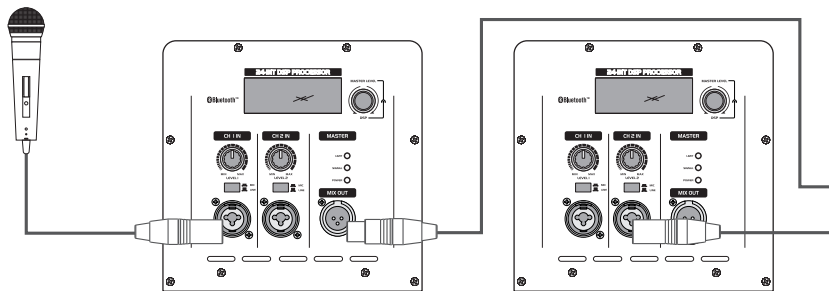
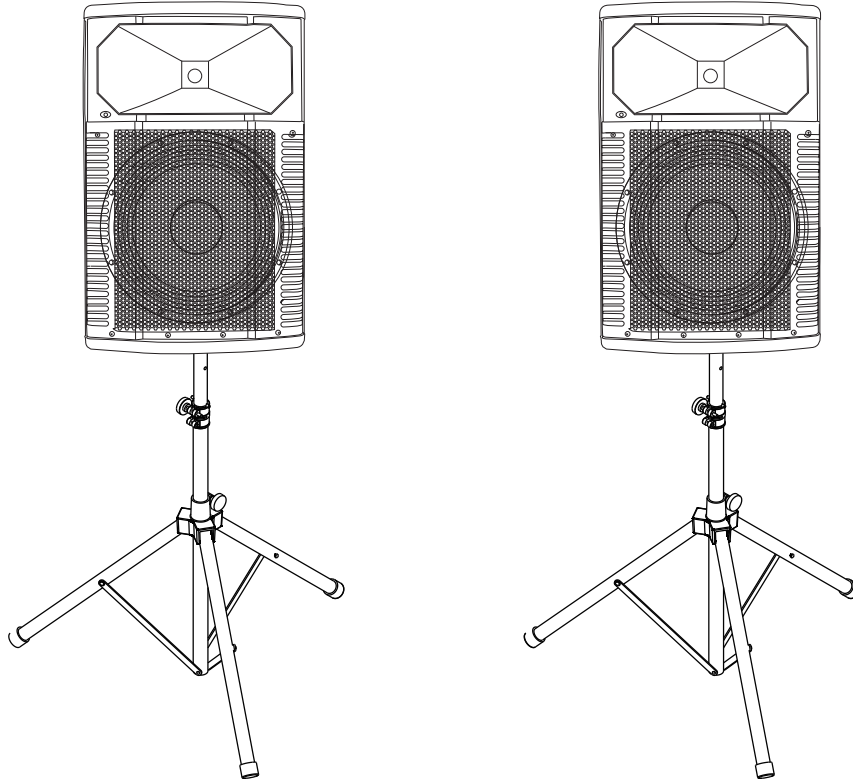
The Information menu is used to view information about the product.

7

APPLICATION EXAMPLES

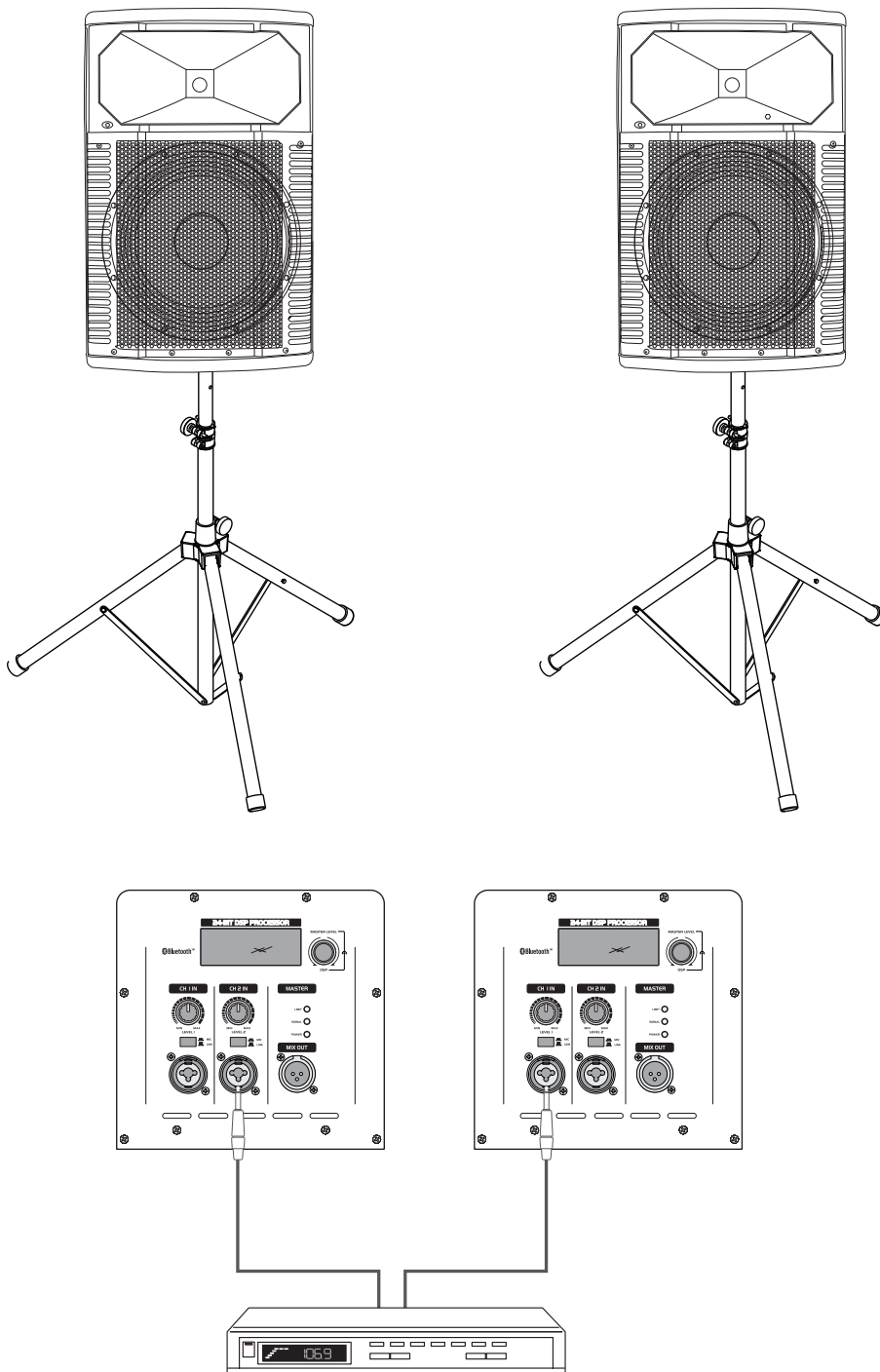
The following applications refer to models XKB-212A and XKB-215A with built-in DSP.

Daisy-chaining Speaker Systems



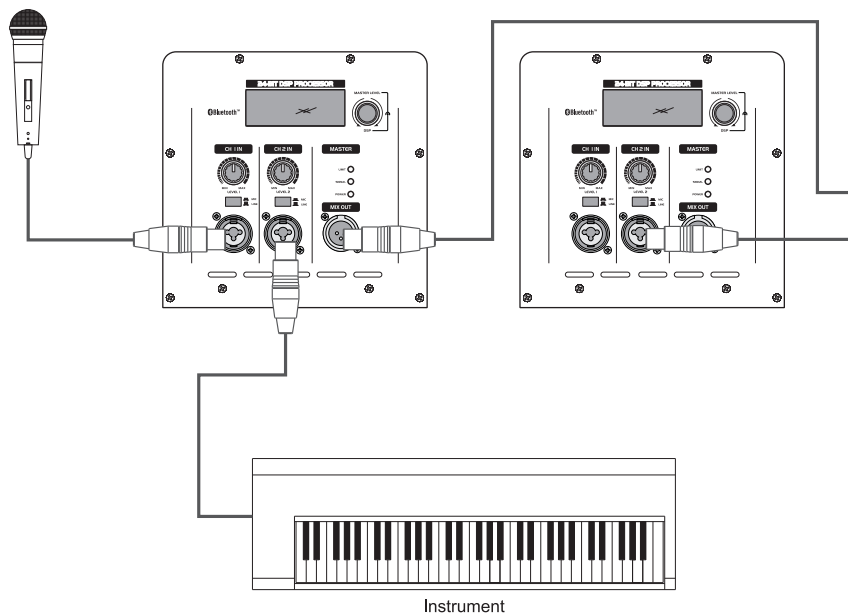
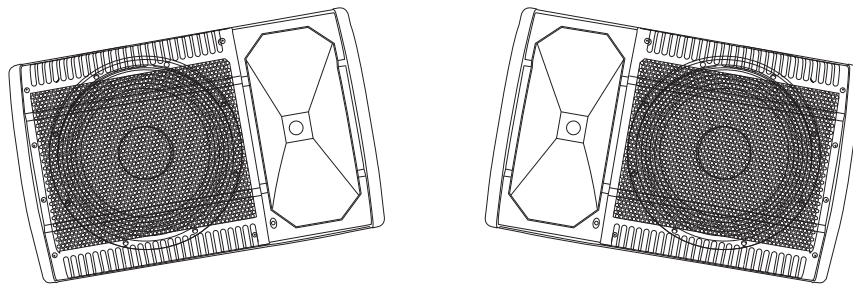
Menu item	Parameter
Mode	Speech
LOCATION	Tripod
Sub	Off

Stereo Operation



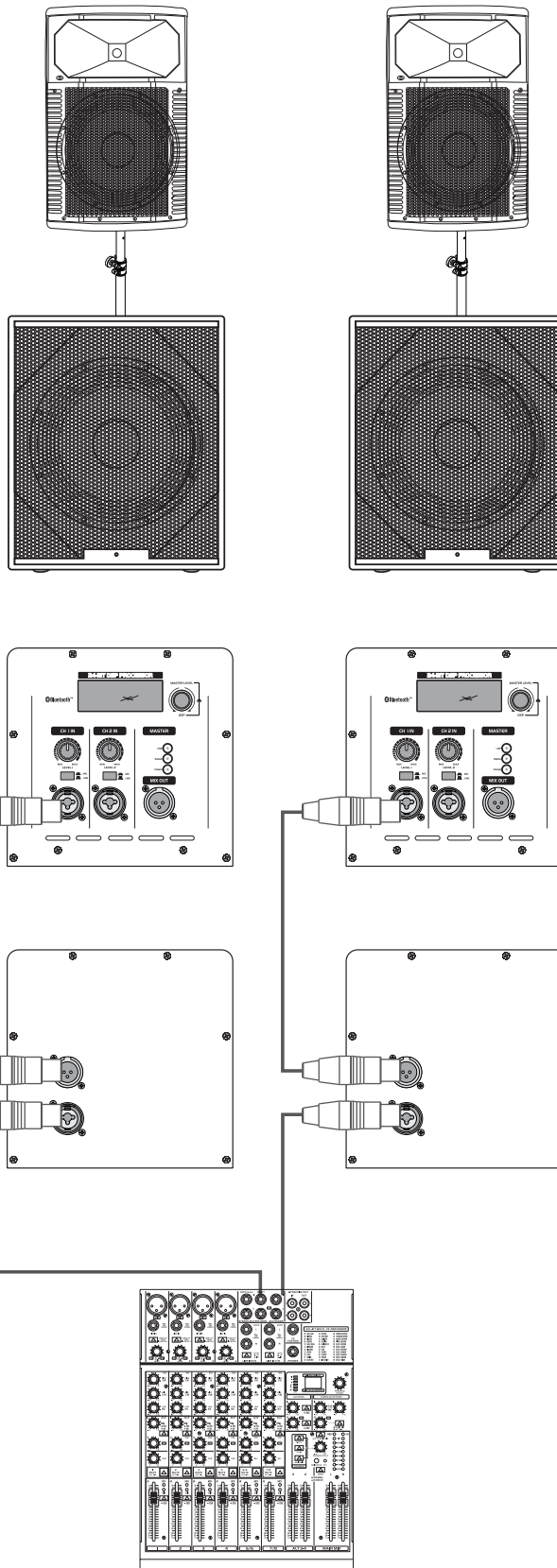
Menu item	Parameter
Mode	Music
LOCATION	Tripod
Sub	Off

Operation as Monitors



Menu item	Parameter
Mode	Live
LOCATION	Monitor
Sub	Off

Operation on a Subwoofer



Menu item	Parameter
Mode	Live
LOCATION	Tripod
Sub	80 Hz

8

CLEANING AND MAINTENANCE

We recommend a frequent cleaning of the speaker system. Please use a soft lint-free and moistened cloth. Never use alcohol or solvents! Unplug the speaker system before starting maintenance operation.

There are no serviceable parts inside the speaker system. Maintenance and service operations are only to be carried out by authorized dealers.

If the speaker system distorts, one of the loudspeakers may be defective. Test the speaker system once more with another amplifier. If the sound remains distorted, the speaker system should not be operated any more in order to prevent further damage. Please contact your dealer.

If clacking sounds are heard from the speaker system, screws may have loosened due to the continuous vibrations. The speaker system should be checked by a specialist.

Should you need any spare parts, please use genuine parts. Should you have further questions, please contact your dealer.

Replacing the Fuse

If the fine-wire fuse of the device fuses, only replace the fuse by a fuse of same type and rating. Before replacing the fuse, unplug mains lead.

Procedure:

Step 1: Open the fuseholder on the rear panel with a fitting screwdriver.

Step 2: Remove the old fuse from the fuseholder.

Step 3: Install the new fuse in the fuseholder.

Step 4: Replace the fuseholder in the housing.

9

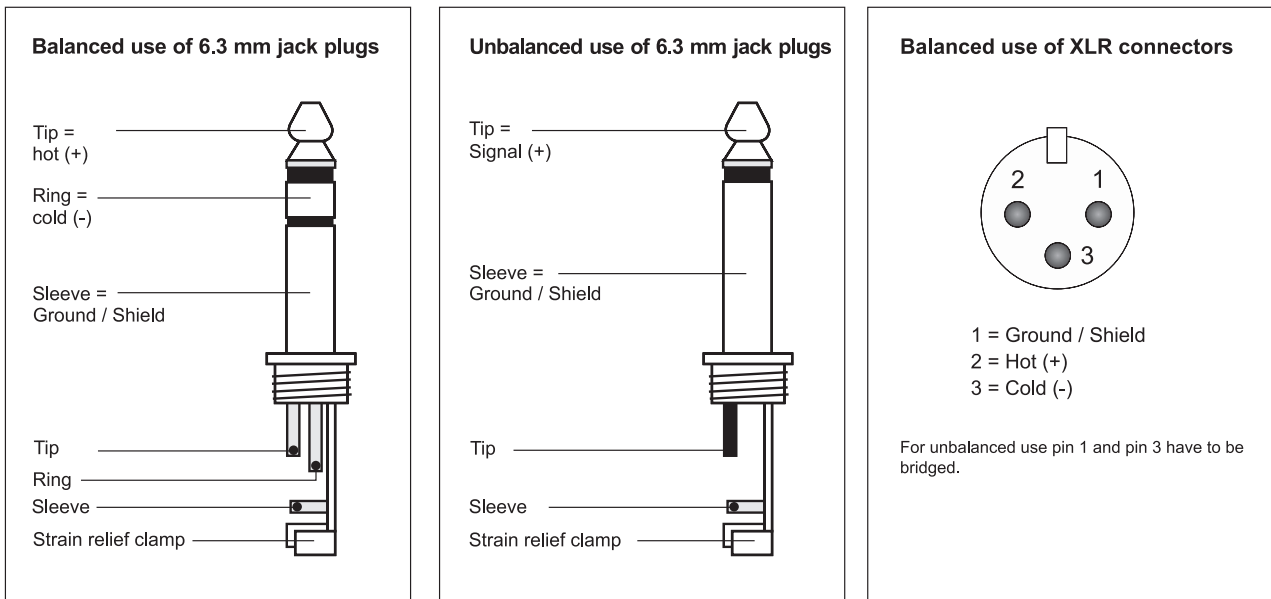
TECHNICAL SPECIFICATIONS

	XKB-208A	XKB-210A
Type:	2-way full-range/biamp system	
Power supply:	230 V AC, 50 Hz	
Amplifier power:	70 W RMS LF, 35 W RMS HF	175 W RMS LF, 75 W RMS HF
LF speaker:	20 cm (8") with 38 mm voice coil	25 cm (10") with 38 mm voice coil
HF speaker:	25 mm (1")	35 mm (1.35")
Frequency range:	65 Hz - 20 kHz	65 Hz - 20 kHz
Sensitivity:	94 dB (1 W, 1 m)	95 dB (1 W, 1 m)
Inputs:	Combination XLR/6.3 mm jack Stereo RCA	
Outputs:	XLR	
Bluetooth:	yes	
Protection circuits:	Soft start, overheat, overload, overvoltage, low voltage, clipping, DC voltage	
Dimensions (HxWxD):	270 x 260 x 430 mm	320 x 310 x 480 mm
Weight:	6.9 kg	9 kg

	XKB-212A	XKB-215A
Type:	2-way full-range/biamp system	
Power supply:	230 V AC, 50 Hz	
Amplifier power:	300 W RMS LF, 60 W RMS HF	
LF speaker:	30 cm (12") with 40 mm voice coil	38 cm (15") with 76 mm voice coil
HF speaker:	35 mm (1.35")	40 mm (1.75")
Frequency range:	55 Hz - 20 kHz	50 Hz - 20 kHz
Sensitivity:	95 dB (1 W, 1 m)	96 dB (1 W, 1 m)
Max. SPL:	120 dB (1 m)	121 dB (1 m)
T.H.D.:	0.05 %	
Inputs:	Combination XLR/6.3 mm jack	
Outputs:	XLR	
DSP:	24 bit, 96 kHz sampling frequency	
Bluetooth:	yes	
Protection circuits:	Soft start, overheat, overload, overvoltage, low voltage, clipping, DC voltage	
Dimensions (HxWxD):	350 x 380 x 610 mm	450 x 370 x 700 mm
Weight:	15 kg	20 kg

Specifications are subject to change without notice due to product improvements.

Connector Configuration



D00114661, Version 1.1, Publ. 21/03/2018

For product updates, documentation, software and support please visit www.omnitronic.de. You can find the latest version of this user manual in the product's download section.

© 2018 OMNITRONIC. All rights reserved.

No part of this document may be reproduced in any form without the written permission of the copyright owner. The contents of this document are subject to revision without notice due to continued progress in methodology, design, and manufacturing.

All trademarks mentioned herein are the property of their respective owners.

XKB-208A | XKB-210A | XKB-212A | XKB-215A

© OMNITRONIC 2018

00114661, Version 1.1

OMNITRONIC Showequipment GmbH
Andreas-Bauer-Str. 9
97297 Waldbüttelbrunn, Germany



TECHNOLOGY DESIGNED FOR PLEASURE
WWW.OMNITRONIC.DE