



# 8 CHANNEL HEADPHONE AMPLIFIER

SZ-HPA800

USER MANUAL

## WARNING!

Do not open cover. No user-serviceable parts inside. Refer servicing to qualified service personnel  
Do not place the product in a location near a heat source such as a radiator, or in an area subject to direct sunlight, excessive dust, mechanical vibration or shock  
The product must not be exposed to dripping or splashing and no objects filled with liquids, such as vases, shall be placed on the product  
No naked flame sources, such as lighted candles, should be placed on the product  
Allow adequate air circulation and avoid obstructing vents (if present) to prevent internal heat build-up. The ventilation must not be impeded by covering the appliance with items such as newspapers, table-cloths, curtains etc.  
The mains plug is used to disconnect the appliance from the mains supply. Ensure that the mains outlet is easily-accessible and remove the plug from the mains outlet if you notice any abnormality with the appliance.  
Disconnect from mains before cleaning! Never use solvents or aggressive detergents in order to clean the device! Rather use a soft and damp cloth.

## VAROVÁNÍ!

Nezakrývejte. Uvnitř nejsou žádné součásti opravitelné uživatelem. S požadavkem na servis se odkažte na kvalifikované servisní oddělení.  
Neumisťujte produkt v blízkosti zdroje tepla, jako je radiátor, nebo na místo s přímým slunečním světlem, nadměrným prašením, mechanickými vibracemi nebo šokem.  
Produkt nesmí přijít do kontaktu s vodou a žádné objekty naplněné tekutinami, jako například vázy, by neměly být umístěny na produkt.  
Žádné zdroje otevřeného ohně, jako například svíčky, by neměly být umístěny na produkt.  
Umožněte dostatečnou cirkulaci vzduchu a vyhněte se obstrukci ventilátorů (pokud jsou přítomné) pro předjetí interního přehřívání. Ventilace nesmí být narušena překrytím zařízení výrobky jako např. noviny, kuchyňské utěrky, záclony apod.  
Hlavní kabel umožňuje odpojit zařízení od elektriny. Ujistěte se, že hlavní napájecí výstup je snadno dostupný a odpojte kabel pokud zaznamenáte jakoukoliv abnormalitu na zařízení.  
Před čištěním se odpojte od elektrické sítě! K čištění zařízení nikdy nepoužívejte rozpouštědla nebo agresivní čisticí prostředky! Raději používejte měkký a vlhký hadřík.

## DVARSEL!

Dækslet må ikke åbnes. Ingen bruger-udskeftelige dele indeni. Overlad service til kvalificeret service personale  
Placer ikke produktet i nærheden af varmekilder såsom en radiator eller i direkte sollys, meget støv, mekaniske vibrationer eller stød  
Produktet må ikke udsættes for vand eller stænk, og ingen genstande fyldt med væsker, f.eks. vaser, må anbringes på produktet  
Må ikke placeres nær åben ild, tændte stearinlys må ikke placeres på produktet  
Vær sikker på at der er tilstrækkelig luftcirkulation og undgå at dække ventiler (hvis der er nogen) for at undgå at produktet bliver varmt. Ventilationen må ikke blokeres med overdækning af apparatet med genstande som aviser, dug, gardiner osv.  
Stikket bruges til at afbryde apparatet fra strømmen. Sikre at stikkontakten er let tilgængelige, og fjern stikket fra stikkontakten, hvis du bemærker noget unormalt med apparatet.  
Træk stikket ud, før du rengør enheden! Brug aldrig opløsningsmidler eller aggressive rengøringsmidler til at rengøre enheden! Brug i stedet en blød og fugtig klud.

## WAARSCHUWING!

Maak de behuizing niet open. Dit toestel bevat geen onderdelen die door de gebruiker kunnen worden vervangen. Laat onderhoud over aan bevoegd onderhoudspersoneel.  
Plaats het product niet in de buurt van een hittebron zoals een radiator of in direct zonlicht of in een stofrijke omgeving, mechanische vibratie of schok.  
Plaats het product niet in de buurt van spatende of lekkende voorwerpen gevuld met een vloeistof zoals bijvoorbeeld een vaas.  
Er mogen geen open vlammen zoals aangestoken kaarsen op de apparatuur worden geplaatst.  
Zorg om overhitting te voorkomen voor voldoende ventilatie en bellemmer ventilatieroosters niet. Bedek het product niet met dingen zoals kranten, tafellakens, gordijnen etc.  
De stekker van dit apparaat wordt gebruikt om het apparaat aan en uit te zetten.  
Zorg ervoor dat het stopcontact gemakkelijk bereikbaar is en haal de stekker uit het stopcontact als u enige onregelmatigheid ondervindt.  
Voorafgaand aan de reiniging de stekker uit het stopcontact halen! Gebruik nooit oplosmiddelen of agressieve schoonmaakmiddelen om het apparaat te reinigen!  
Gebruik liever een zachte en vochtige doek.

## VAROITUS!

Älä avaa kannetta. Ei sisällä käyttäjä-huollettavia osia. Huollot saa suorittaa vain pätevä huoltomies.  
Älä säilytä tuotetta minkään kuumien lämpöiden läheisyydessä tai suorassa auringonpaisteessa, pölyisessä, mekaanisessa värinässä tai iskussa  
Tuotetta ei saa altistaa tippuvalle tai loiskeelle tai nesteitä sisältäviä tuotteita kuten maljakko eivät saa olla tuotteen lähetyvillä  
Avotulilla kuten sytytetty kynttilä ei saa olla tuotteen päällä.  
Salli riittävä ilmankierto ja vältä tuuletusaukkojen tukkiminen (jos sellaisia on olemassa) estämään sisäisen lämmön muodostuminen. Tuuletusta ei saa estää peittämällä laite esineillä, kuten sanomalehdillä, pöytäliinoilla, verhoilla jne.  
Verkkovirtapistoketta käytetään irrottamaan laite verkkovirrasta. Varmista, että pistorasias on helposti saatavilla ja irrota pistotulppa pistorasiasista, jos havaitset joutin epänormaalia laitteessa.  
Kytke aina laite irti sähköverkosta ennen puhdistusta! Älä käytä liukenevia tai aggressiivisia pesunesteitä kun puhdistat laitetta! Käytä sen sijaan pehmeää ja märkää liinaa.

EN

## ATTENTION!

Ne pas ouvrir le couvercle. Aucune pièce interne réparable par l'utilisateur. Confier la réparation à du personnel de réparation qualifié  
Ne pas laisser l'appareil à proximité d'une source de chaleur telle qu'un radiateur, dans un endroit directement exposé aux rayons du soleil, trop poussiéreux, ou pouvant subir des chocs mécaniques  
L'appareil ne doit pas être exposé aux gouttes d'eau et aux éclaboussures, et aucun objet rempli de liquide, tel qu'un vase, ne doit être posé dessus  
Ne placer aucune source de flamme nue, telle qu'une bougie allumée, sur l'appareil Assurer une circulation d'air suffisante et éviter d'obstruer les fentes (le cas échéant) afin d'éviter une surchauffe interne. La ventilation ne doit pas être bloquée en couvrant l'appareil avec des objets tels que des journaux, des nappes, des rideaux, etc.  
La prise secteur est utilisée comme dispositif de débranchement. La prise murale doit être facile d'accès, et en cas d'anomalie de l'appareil, débrancher la prise de courant au niveau de la prise murale.  
Avant de commencer à nettoyer l'appareil, débranchez-le de la prise secteur ! N'utilisez jamais de solvants ou de détergents agressifs pour nettoyer l'appareil. Préférez un chiffon humide.

FR

CZ

## WARNING!

Öffnen Sie nicht das Gehäuse. Im Inneren befinden sich keine vom Benutzer zu wartenden Teile. Überlassen Sie Wartungsarbeiten qualifiziertem Fachpersonal.  
Stellen Sie das Produkt nicht an einen Ort in der Nähe einer Wärmequelle wie etwa eines Heizkörpers oder in einem Bereich mit direktem Sonnenlicht, übermäßigem Staub, mechanischen Vibrationen oder Stößen.  
Schützen Sie das Produkt vor tropfenden oder spritzenden Flüssigkeiten, und stellen Sie keine mit Flüssigkeiten gefüllten Gegenstände wie Vasen auf das Produkt.  
Offene Feuerquellen wie Kerzen dürfen nicht auf dem Gerät abgestellt werden.  
Sorgen Sie für eine ausreichende Luftzirkulation und vermeiden Sie, dass die Lüftungsschlitze (falls vorhanden) abgedeckt werden, um einen internen Wärmestau zu verhindern. Die Belüftung darf nicht durch Abdecken des Gerätes mit Gegenständen wie Zeitungen, Tischdecken, Vorhängen usw. blockiert werden.  
Der Netzstecker dient zum Trennen des Gerätes vom Netz. Vergewissern Sie sich, dass die Steckdose leicht zugänglich ist, und ziehen Sie den Stecker aus der Steckdose, wenn Sie eine Anomalie mit dem Gerät bemerken.  
Vor der Reinigung vom Netz trennen! Verwenden Sie zur Reinigung des Gerätes niemals Lösungsmittel oder aggressive Reinigungsmittel! Verwenden Sie lieber ein weiches und feuchtes Tuch.

DE

DK

## AVVERTIMENTO!

Non aprire il coperchio. Se fosse necessario, riferirsi ad un esperto.  
Non esporre il prodotto a fonti di calore, luce del sole diretta, polvere, vibrazioni meccaniche o altri possibili shock.  
Non esporre il prodotto a perdite di liquido o a spruzzi. Non appoggiare nessun oggetto contenente acqua sul prodotto.  
Non esporre il prodotto a fuoco, candele o oggetti simili.  
Assicurarsi la circolazione dell'aria e non ostruire le ventole, se presenti, per evitare il surriscaldamento. La ventilazione non deve subire impedimenti dovuti a giornali, tovaglie, tende, ecc.  
La spina principale viene utilizzata per disconnettere il prodotto dalla principale fonte di energia. Assicurarsi che la spina sia facilmente accessibile e disconnettere l'unità nel caso si notassero dei difetti di funzionamento.  
Prima di effettuare la pulizia, staccare la spina dalla rete elettrica. Non utilizzare solventi o detersivi aggressivi per pulire l'apparecchio. Utilizzare un panno morbido e umido.

IT

NL

## ADVARSSEL!

Ikke åpne dekslet. Inneholder ingen deler som kan brukes. Overlat reparasjon til kvalifisert servicepersonell.  
Ikke plasser produktet i nærheten av varmekilder som f.eks. en radiator, eller i områder som er utsatt for direkte sollys, mye støv, mekanisk vibrasjon eller støt.  
Produktet må ikke utsettes for drypping eller sprutting, og gjenstander som er fylt med væsker, som f.eks. vaser, skal ikke plasseres på produktet.  
Åpne flammer, som f.eks. tente lys, bør ikke plasseres på produktet.  
Tillat tilstrekkelig luft sirkulasjon og unngå å blokkere ventiler (hvis tilstede) for å forhindre intern varmeoppsamling. Pass på at ventilasjon ikke hindres ved å unngå å dekke apparatet med ting som aviser, bordduker, gardiner osv.  
Stikkontakten brukes til å koble apparatet fra strømforsyningen. Forsikre deg om at stikkontakten er lett tilgjengelig og ta støpselet ut av stikkontakten hvis du oppdager uregelmessigheter under bruk av apparatet.  
Koble fra hoveddelene før du begynner å rengjøre! Aldri bruk solvent eller sterke vaskemidler for å rengjøre enheten! Bruk en myk og fuktig klut i stedet.

NO

FI

## OSTRZEŻENIE!

Nie otwierać pokrywy. W środku nie ma części nadających się do naprawy przez użytkownika. Prosimy pozostawić serwis dla wyszkolonego personelu.  
Nie umieszczaj produktu w pobliżu źródła ciepła, np. grzejnika, lub w bezpośrednim świetle słonecznym, kurzu, czy mechanicznym wibracjom.  
Produkt ten nie może być ekspozowany na kąpienie lub chłapanie, a przedmioty wypłnione płynami, takie jak wazy, nie powinny być na nim umieszczane.  
Źródła otwartego ognia, takie jak np. świece, nie powinny być umieszczane na produkcie.  
Należy zapewnić odpowiednią wentylację i uniknąć blokowania otworów wentylacyjnych, aby uniknąć wewnętrznego wzrostu temperatury. Wentylacja nie powinna być utrudniana poprzez nakrywanie urządzenia gazetami, obrusami czy zasłonami.  
Wtyczka sieciowa służy do odłączenia urządzenia od zasilania sieciowego. Należy upewnić się, że gniazdo sieciowe jest łatwo dostępne, a w razie wystąpienia nieprawidłowości w funkcjonowaniu urządzenia odłączyć je od zasilania sieciowego. Odłącz od zasilania przed czyszczeniem! Nigdy nie używaj rozpuszczalników lub agresywnych środków czyszczących do czyszczenia urządzenia! Zaleca się używanie miękkiej, namoczonej tkaniny.

PL

## ATENÇÃO!

PT

Não abra a tampa. Não tente a reparação do instrumento por si. Dirija-se a pessoal qualificado  
Não aproxime a uma fonte de calor excessivo ou exponha o produto à luz solar, poeira, vibração ou choque  
Não mantenha o produto num local húmido ou perto líquidos como vasos, etc.  
Não aproxime o produto a fontes de fogo vivo, como velas  
Mantenha o produto num espaço suficientemente arejado de forma a evitar sobre-aquecimento. Não bloqueie a ventilação do instrumento, cobrindo-o com artigos como cortinas, toalhas de mesa ou jornais  
O transformador é utilizado para conectar e desconectar o artigo da principal fonte de energia. Certifique-se que a ficha é facilmente acessível e que o artigo está devidamente ligado à corrente se detectar alguma anomalia com o funcionamento  
Desconecte-o da rede elétrica antes de o limpar! Nunca utilize solventes ou detergentes agressivos para limpar o dispositivo! Em vez disso, utilize um pano suave húmido.

## VÝSTRAHA!

SK

Neotvárajte kryt. Vo vnútri nie sú žiadne súčasti, ktoré sú opraviteľné užívateľom. S požiadavkou na servis sa obráťte na kvalifikované servisné stredisko.  
Nevystavujte produkt do blízkosti akéhokoľvek tepelného zdroja ako napr. radiátora, alebo do kontaktu so slnečným žiarením, nadmerným prášnym prostredím, mechanickým vibráciám alebo šokom.  
Produkt nesmie prísť do kontaktu s vodou a žiadny objekt naplnený vodou, ako napr. váza, nesmie byť umiestnený na produkt.  
Žiadne výrobky s otvoreným ohňom, ako napr. sviečky, by nemali byť umiestnené na produkt.  
Umožnite dostatočnú cirkuláciu vzduchu a zabráňte obštrukcii ventilačných otvorov (ak sú prítomné) kvôli prevencii vnútorného prehrievania. Ventilácia nesmie byť narušená prekrytím zariadenia výrobkami ako napr. noviny, kuchynské utierky, záclony a pod.  
Hlavný kábel umožňuje odpojiť zariadenie od elektriny. Uistite sa, že hlavný napájací výstup je ľahko dostupný a odpojte kábel ak zaznamenáte akúkoľvek abnormalitu na zariadení.  
Pred čistením zariadenie odpojte od elektrickej siete! Nikdy nepoužívajte na čistenie zariadenia rozpúšťadlá ani agresívne detergenty! Namiesto toho použite jemnú a navlhčenú textilnú handričku.

## OPOZORILO!

SI

Ne odpirajte pokrova. V notranjosti ni nobenih delov, ki jih uporabnik lahko sam popravlja. Popravilo prepustite usposobljenemu osebju  
Ne postavljajte izdelka na lokacijo v bližini vira toplote, kot je radiator, ali na območje, ki je izpostavljeno neposredni sončni svetlobi, pretiranem prahu, mehanskim tresljajem ali udarcem  
Izdelek ne sme biti izpostavljen kapljanju ali brizganju in nobeni predmeti, napolnjeni z vodo, kot so vaze, se ne smejo postaviti na izdelek  
Nobenega od virov odprtega ognja, kot so vžgane sveče, se ne sme postavljati na izdelek  
Zagotovite zadostno kroženje zraka in umaknite ovire na odprtinah (če obstajajo), zaradi preprečevanja kopičenja notranje toplote. Ventilacija se ne sme ovirati s prekrivanjem naprave s predmeti, kot so časopisi, prti, zavese itn.  
Omrežni vtič se uporablja za izklop naprave iz električnega omrežja. Poskrbite, da je omrežna vtičnica zlahka dostopna in izvlecite vtič iz vtičnice, če opazite kakršno koli nepravilnost pri napravi.  
Napravo pred čiščenjem izklopite iz električnega omrežja! Za čiščenje naprave nikoli ne uporabite topil ali agresivnih čistil! Raje uporabite mehko vlažno krpo.

## ¡ADVERTENCIA!

ES

No abra la tapa. No intente reparar el aparato usted mismo. Llévelo a reparar por personal calificado.  
No coloque el aparato cerca de fuentes de calor excesivo o donde esté expuesto a luz solar directa, golpes, vibraciones o polvo.  
Evite lugares expuestos a humedad. No ponga objetos llenos de líquidos en la superficie de este aparato.  
No se deben colocar fuentes de llama desnuda, como velas encendidas, en la superficie de este aparato.  
Mantenga suficiente espacio alrededor del aparato para permitir una ventilación adecuada. No obstruya o tape las aberturas con objetos como periódicos, manteles, cortinas, etc.  
El enchufe se utiliza para desconectar el producto de la corriente. Si nota algún defecto, desconéctelo de la toma de corriente.  
¡Desconéctelo de la red eléctrica antes de limpiarlo! ¡No utilice nunca disolventes o detergentes agresivos para limpiar el dispositivo! En su lugar, utilice un paño suave humedecido.

## VARNING!

SE

Öppna ej locket. Inga användarvänliga delar inuti. För reparationer vänd er till kvalificerad servicepersonal  
Ställ ej produkten vid en värmekälla t.ex element, i direkt solljus, damm, elektronisk vibration eller shock.  
Produkten bör ej bli utsatt för droppande eller stänk och inga objekt fyllda med vätskor som t.ex vaser skall ställas på produkten.  
Ingen källa till öppna flammor som t.ex tända ljus bör placeras på produkten.  
Tillåt tillräcklig luftcirkulation och blockera ej eventuella ventiler för att undvika intern överhettning. Ventilen bör ej täckas av föremål såsom tidningar, dukar, gardiner etc.  
Nätkontakten används för att koppla bort apparaten från eluttaget. Se till att eluttaget är lättåtkomligt och avlägsna kontakten från eluttaget om du upptäcker något abnormt med produkten.  
Koppla ur el innan rengöring! Använd aldrig lösningsmedel eller aggressiva rengöringsmedel för rengöring av enheten! Använd hellre en mjuk, fuktig trasa.

---

# WELCOME

Thank you for purchasing the SubZero HPA800 8 channel headphone amplifier. To get the most out of your new product, please read this manual carefully.

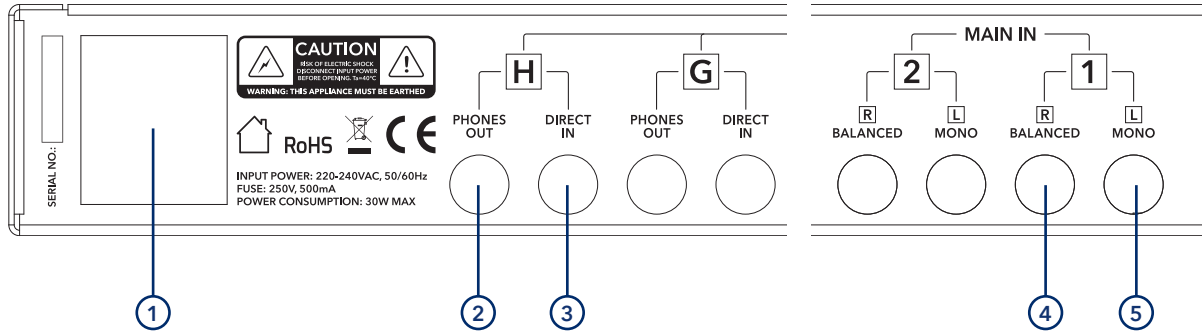
## FEATURES

The SubZero HPA800 is an 8-way headphone amplifier with 2 inputs assignable to 8 outputs. Each output offers dual front/rear TRS headphone jacks and a direct input, plus a stereo/mono configuration switch. LED level meters for all inputs and outputs make the status of each channel easily visible, making the HPA800 suitable for a variety of studio and installation purposes.

## WHAT'S IN THE BOX

- SubZero HPA800 8 Channel Headphone Amplifier
- UK Power Cable
- EU Power Cable
- User Manual

# OVERVIEW



## 1. AC INLET and FUSE HOLDER

Use the supplied AC cord to connect the unit to AC mains. Make sure voltage and frequency stated and set on the unit comply with your local AC supply. The fuse can be accessed by the small drawer at the AC inlet. To change the fuse, unplug the AC cord first, pull out the fuse drawer and replace the fuse **ONLY** with a fuse of **SAME** voltage and rating.

## 2. HEADPHONE REAR OUTPUTS (CH A to H)

Stereo (TRS) outputs suitable for driving headphones. While headphones down to 32 Ohms can be connected, a higher impedance type (> 60 Ohms) is recommended for lower distortion at high output levels. These outputs are in parallel to the front-side outputs (10). Please note that if headphones are connected to both front and rear outputs, the load impedance will be half, so the headphones must have a sufficiently high impedance.

## 3. DIRECT INPUTS (CH A to H)

Stereo TRS inputs (unbalanced) to allow a direct input feed for a specific output channel. The assigned source (12) will be disabled automatically if a connector is inserted here, and the direct input signal is played at the output (2/11) instead.

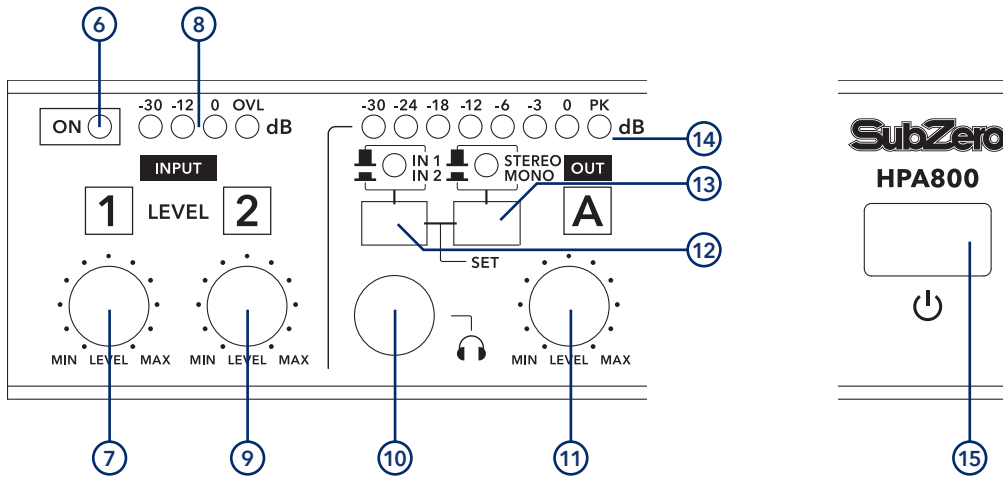
## 4. MAIN INPUT R (Inputs 1 and 2)

Balanced input connector. This input is used as the right channel input when the source is stereo. The right channel is not be used when the source is mono.

## 5. MAIN INPUT L/Mono (Inputs 1 and 2)

Balanced input connector. This input is used as the left channel input when the source is stereo. The left channel is used when the source is mono.

# OVERVIEW



## 6. POWER LED

Lights up when the units is switched on.

## 7. INPUT LEVEL CONTROL 1

Adjusts the input level of the signal connected via the connectors (4/5) to channel 1.

## 8. INPUT LEVEL METER

Displays the input level of channels 1 and 2. Note that the display shows both the INPUT 1 and INPUT 2 levels at the same time.

## 9. INPUT LEVEL CONTROL 2

Adjusts the input level of the signal connected via the connectors (4/5) to channel 2.

## 10. HEADPHONE FRONT OUTPUTS (CH A to H)

Stereo (TRS) outputs suitable to drive headphones. While headphones down to 32 Ohms can be connected, a higher impedance type (> 60 Ohms) is recommended for lower distortion at high output levels. These outputs are in parallel to the rear-side outputs (2). Note that in case headphones are connected to both front and rear outputs, the load impedance will only be half, so headphones must have a sufficiently high impedance.

## 11. OUTPUT LEVEL CONTROL (PHONES OUT A to H)

Controls the output levels individually for the relative output (2/10).

## 12. SOURCE SELECTOR SWITCHES (CH A to H)

Switch to select whether the relative output channel plays the signal of input 1 or input 2.

## 13. STEREO/MONO SWITCHES (CH A to H)

Switches to select whether the signal at the relative output plays in mono or stereo.

## 14. OUTPUT LEVEL DISPLAYS (CH A to H)

8-digit LED displays the output signal level of each individual channel, ranging between -30 and 0 dB. To avoid distortion, ensure the peak (PK) LED does not light up.

## 15. POWER SWITCH

Switches the unit on and off. Ensure the unit is switched off when not in use.

---

## SPECIFICATIONS

Max Output  
Power per channel  
(load impedance 100  $\Omega$ ) . . . . 21 dBm

Signal/Noise . . . . . 90dBu (22Hz-22KHz)

THD. . . . . <0.01% (Line)

Frequency Response . . . . . 20Hz - 20 kHz

AC IN . . . . . 115/230V~ 50/60Hz

Power Consumption . . . . . Max. 30W

Dimensions . . . . . W483 x H44.5  
x D170mm

Weight . . . . . 2.72 kg

If you have any more questions about this product, please do not hesitate to contact the Gear4music Customer Service Team on: **+44 (0) 330 365 4444** or **[info@gear4music.com](mailto:info@gear4music.com)**