

eurolite® LED PAR-64 COB

RGBW 120W Zoom



Bedienungsanleitung
User Manual

eurolite®

LED PAR-64 COB RGBW 120W Zoom

PAR-Scheinwerfer mit 120-Watt-RGBW-LED und manuellem Zoom

PAR spot with 120 W RGBW LED and manual zoom



DMX



**STAND
ALONE**



**MASTER
SLAVE**



RGBW



COB

No. 41603605

www.eurolite.de

Inhaltsverzeichnis / Table of contents

Deutsch

EINFÜHRUNG	3
<i>Produktmerkmale</i>	3
SICHERHEITSHINWEISE	4
GERÄTEBESCHREIBUNG	6
INSTALLATION	7
<i>Abstrahlwinkel einstellen</i>	7
DMX512-ANSTEUERUNG	8
NETZANSCHLUSS	8
BEDIENUNG	9
<i>Menüeinstellungen</i>	9
<i>Automatikbetrieb</i>	10
<i>Musiksteuerung</i>	11
<i>Farbvoreinstellungen</i>	11
<i>Farbmischung</i>	11
<i>Dimmerprofil</i>	11
<i>Dimmerkurve</i>	11
<i>Master/Slave-Betrieb mit mehreren Geräten</i>	12
<i>DMX-Betrieb</i>	13
REINIGUNG UND WARTUNG	15
<i>Sicherungswechsel</i>	15
UMWELTSCHUTZ	16
TECHNISCHE DATEN	16
<i>Zubehör</i>	17

English

INTRODUCTION	18
<i>Product features</i>	18
SAFETY INSTRUCTIONS	19
DESCRIPTION OF THE DEVICE	21
INSTALLATION	22
<i>Adjusting the beam angle</i>	22
DMX512 CONNECTION	23
MAINS CONNECTION	23
OPERATION	24
<i>Menu structure</i>	24
<i>Automatic mode</i>	25
<i>Sound-controlled mode</i>	26
<i>Preset colors</i>	26
<i>Individual color mix</i>	26
<i>Dimmer profiles</i>	26
<i>Dimmer curves</i>	26
<i>Interconnecting several devices (master/slave operation)</i>	27
<i>DMX operation</i>	28
CLEANING AND MAINTENANCE	30
<i>Replacing the fuse</i>	30
PROTECTING THE ENVIRONMENT	30
TECHNICAL SPECIFICATIONS	31
<i>Accessories</i>	31

Diese Bedienungsanleitung gilt für die Artikelnummer / This user manual is valid for the article number:

41603605

Das neueste Update dieser Bedienungsanleitung finden Sie im Internet unter:

You can find the latest update of this user manual in the Internet under:

www.eurolite.de

BEDIENUNGSANLEITUNG

eurolite®

LED PAR-64 COB RGBW 120W Zoom



GEFAHR! Elektrischer Schlag durch Kurzschluss

Seien Sie besonders vorsichtig beim Umgang mit gefährlicher Netzspannung. Bei dieser Spannung können Sie einen lebensgefährlichen elektrischen Schlag erhalten. Öffnen Sie das Gerät niemals und schützen Sie es vor Feuchtigkeit und Nässe.



Lesen Sie vor der Verwendung des Geräts diese Bedienungsanleitung. Sie erhalten dadurch wichtige Hinweise für den korrekten Betrieb.

Alle Personen, die mit der Aufstellung, Inbetriebnahme, Bedienung, Wartung und Instandhaltung dieses Gerätes zu tun haben, müssen

- entsprechend qualifiziert sein
- diese Bedienungsanleitung genau beachten
- die Bedienungsanleitung als Teil des Produkts betrachten
- die Bedienungsanleitung während der Lebensdauer des Produkts behalten
- die Bedienungsanleitung an jeden nachfolgenden Besitzer oder Benutzer des Produkts weitergeben
- sich die letzte Version der Anleitung im Internet herunter laden

EINFÜHRUNG

Wir freuen uns, dass Sie sich für eines unserer Produkte entschieden haben. Wenn Sie nachfolgende Hinweise beachten, sind wir sicher, dass Sie lange Zeit Freude an Ihrem Kauf haben werden.

Produktmerkmale

- Hohe Lichtleistung für Bühnen- und Lichtinstallationen
- 1 leistungsstarke 120-W-RGBW-LED (COB)
- Hervorragende Farbmischung
- Manuell einstellbarer Abstrahlwinkel 11-35°
- Verschiedene Dimmerkurven und Dimmergeschwindigkeiten wählbar
- PWM-Frequenz einstellbar 900-25000 Hz (Pulsweitenmodulation)
- Strobe-Effekt mit variabler Geschwindigkeit
- 9 Farbvoreinstellungen
- Auto-, Musik-, Master/Slave- und DMX-Modus
- 3 integrierte Showprogramme im Auto- und Musikmodus
- 2, 4, 5, 6 oder 9 DMX-Kanäle wählbar
- Adressierung und Einstellungen über Steuereinheit mit 4-stelliger LED-Anzeige
- Mit Farbfilterrahmen
- Schwenkbarer Montagebügel
- P-Con-Netzanschlüsse zur einfachen Reihenschaltung von bis zu 8 Geräten

SICHERHEITSHINWEISE



WARNUNG!

Lesen Sie aufmerksam die Sicherheitshinweise und benutzen Sie das Produkt nur wie in dieser Anleitung beschrieben, damit es nicht versehentlich zu Verletzungen oder Schäden kommt.

Verwendungszweck

- Bei diesem Gerät handelt es sich um einen Scheinwerfer, mit dem sich dekorative Lichteffekte erzeugen lassen. Das Gerät ist für professionelle Anwendungen im Bereich der Veranstaltungstechnik vorgesehen (z. B. auf Bühnen). Es ist nicht für die Raumbelichtung in Haushalten geeignet.
- Verwenden Sie das Produkt ausschließlich gemäß den hier gegebenen Vorgaben. Bei Schäden, die durch Nichtbeachten dieser Anleitung verursacht werden, erlischt der Gewährleistungsanspruch. Für Folgeschäden wird keine Haftung übernommen.
- Bei Sach- oder Personenschäden, die durch unsachgemäße Handhabung oder Nichtbeachten der Sicherheitshinweise verursacht werden, übernehmen wir keine Haftung und es erlischt jeder Gewährleistungsanspruch.
- Aus Sicherheitsgründen ist das eigenmächtige Umbauen oder Verändern des Geräts nicht gestattet und hat den Verlust des Gewährleistungsanspruchs zur Folge.


Gefahr durch Elektrizität

- Das Gerät ist nur zur Verwendung im Innenbereich geeignet. Benutzen Sie es nicht im Freien. Setzen Sie es niemals Regen oder Feuchtigkeit aus. Bewahren Sie es nicht in feuchten Räumen auf.
- Um Stromschläge zu vermeiden, niemals irgendeinen Teil des Produkts öffnen. Im Geräteinneren befinden sich keine vom Benutzer zu wartende Teile.
- Schließen Sie das Gerät nur an eine vorschriftsmäßig installierte Steckdose an, deren Spannung und Frequenz mit dem Typenschild des Geräts genau übereinstimmt und die über einen Fehlerstromschutzschalter (FI) abgesichert ist. Wenn der Netzstecker mit einem Schutzkontakt ausgestattet ist, muss er an eine Steckdose mit Schutzleiter angeschlossen werden. Deaktivieren Sie niemals den Schutzleiter eines Netzkabels. Nichtbeachtung kann zu Schäden am Gerät und zu Verletzungen des Benutzers führen.
- Die Steckdose muss gut zugänglich sein, damit Sie im Bedarfsfall den Netzstecker schnell ziehen können.
- Fassen Sie den Netzstecker niemals mit nassen Händen an, da die Gefahr eines Stromschlags besteht.
- Das Netzkabel darf nicht geknickt oder gequetscht werden. Halten Sie es von heißen Oberflächen und scharfen Kanten fern.
- Ziehen Sie den Netzstecker nie am Kabel aus der Steckdose, fassen Sie immer am Stecker an.
- Trennen Sie das Gerät vom Stromnetz bei längerem Nichtgebrauch, bevor Sie es reinigen und wenn Gewitter auftreten.
- Setzen Sie das Gerät keinen hohen Temperaturen, direktem Sonnenlicht, Tropf- oder Spritzwasser, starken Vibrationen sowie hohen mechanischen Beanspruchungen aus.
- Stellen Sie keine mit Flüssigkeit gefüllten Gegenstände sowie offene Brandquellen wie brennende Kerzen auf oder direkt neben dem Gerät ab.
- Sorgen Sie dafür, dass keine Gegenstände in das Gerät fallen können, insbesondere Metallteile.
- Lassen Sie Reparaturen am Gerät oder am Netzkabel nur von qualifiziertem Fachpersonal durchführen. Reparaturen müssen durchgeführt werden, wenn sichtbare Schäden am Gerät oder am Netzkabel vorhanden sind, Flüssigkeiten oder Objekte in das Gerät gelangt sind, das Gerät Regen ausgesetzt war, das Gerät heruntergefallen ist oder wenn Funktionsstörungen auftreten.
- Die Reinigung beschränkt sich auf die Oberfläche. Dabei darf keine Feuchtigkeit in Anschlussräume oder an Netzspannung führende Teile gelangen. Wischen Sie das Produkt nur mit einem fusselfreien, angefeuchteten Tuch ab. Niemals Lösungsmittel oder scharfe Reinigungsmittel verwenden.

Gefahr für Kinder und Personen mit eingeschränkter Fähigkeit

- Das Gerät ist kein Spielzeug. Halten Sie es vor Kindern und Haustieren fern. Lassen Sie Verpackungsmaterial nicht achtlos liegen. Betreiben Sie das Gerät nicht unbeaufsichtigt.
- Das Gerät darf nur von Personen benutzt werden, die über ausreichende physische, sensorische und geistige Fähigkeiten sowie über entsprechendes Wissen und Erfahrung verfügen. Andere Personen dürfen das Gerät nur benutzen, wenn sie von einer für ihre Sicherheit zuständigen Person beaufsichtigt oder angeleitet werden.

Warnung vor Verbrennung und Brand

- Der zulässige Umgebungstemperaturbereich (Ta) beträgt -5 bis +45 °C. Verwenden Sie das Gerät niemals außerhalb dieses Temperaturbereichs.
- Die Gehäusetemperatur (Tc) kann im Betrieb bis zu 100 °C betragen. Vermeiden Sie den Kontakt mit Personen oder Gegenständen.
- Der Mindestabstand zur beleuchteten Fläche beträgt 30 cm. Der Wert ist am Gerät über das Bildzeichen angegeben: .
- Halten Sie das Gerät vor leicht entflammaren Materialien fern. Platzieren Sie es so, dass im Betrieb eine ausreichende Luftzirkulation gewährleistet ist. Das Gerät muss einen Mindestabstand von 50 cm zu angrenzenden Flächen haben und die Lüftungsöffnungen am Gehäuse dürfen auf keinen Fall abgedeckt werden.

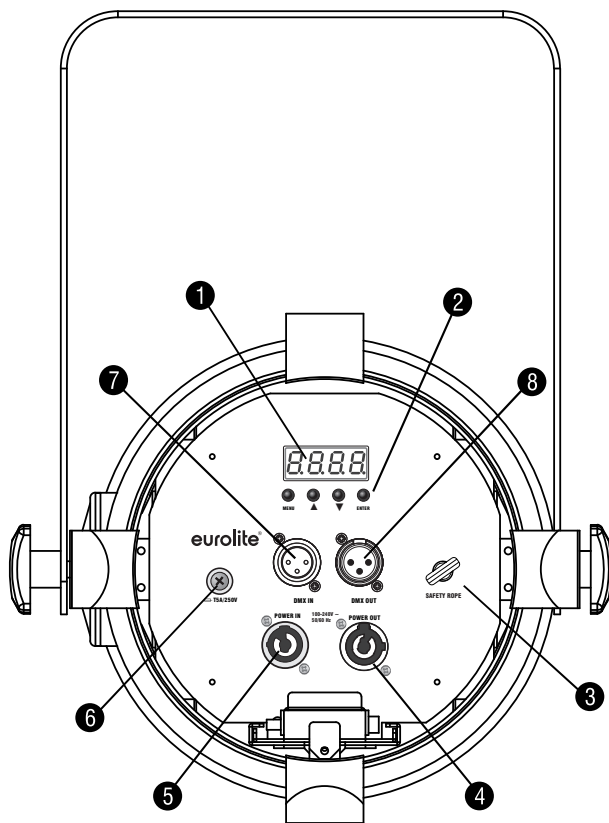
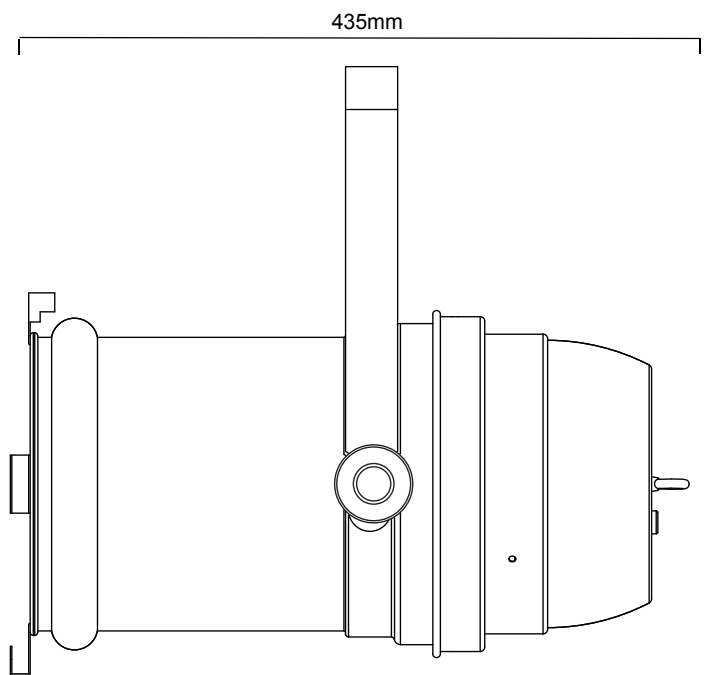
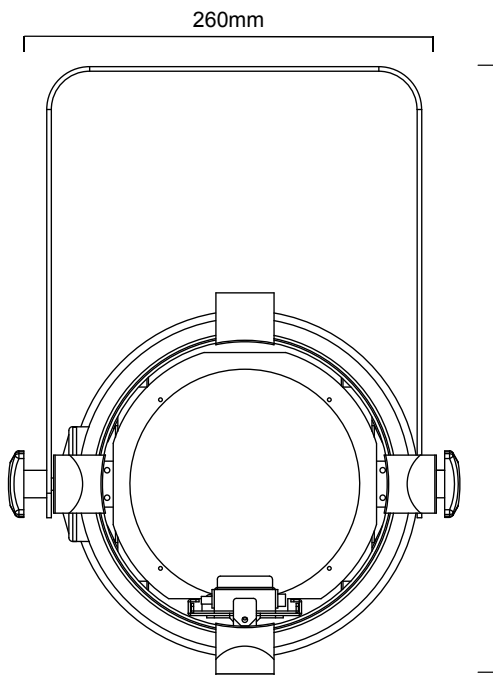
Warnung vor Verletzungen

- Nicht direkt in die Lichtquelle blicken. Personen mit lichtempfindlicher Epilepsie könnten epileptische Anfälle erleiden oder bewusstlos werden.
- Stellen Sie sicher, dass das Gerät fachgerecht und sicher aufgestellt oder befestigt ist und nicht herunterfallen kann. Beachten Sie bei der Installation die gesetzlichen, nationalen Sicherheitsvorschriften insbesondere die Bestimmungen der EN 60598-2-17.
- Versuchen Sie niemals, die Installation selbst vorzunehmen, wenn Sie nicht über eine ausreichende Qualifikation verfügen, sondern beauftragen Sie einen professionellen Installateur. Unsachgemäße Installationen können zu Verletzungen und/oder zur Beschädigung von Eigentum führen.
- Der Hersteller haftet nicht für Schäden, die durch unsachgemäße Installation und unzureichende Sicherheitsvorkehrungen verursacht werden.
- Bei einer Montage über Kopf ist das Gerät immer durch eine zweite Befestigung (z. B. Fangseil oder Fangnetz) zu sichern.
- Während Montage- und Wartungsarbeiten muss der Bereich unterhalb des Geräts abgesperrt sein.
- Bei gewerblicher Nutzung sind die landesspezifischen Unfallverhütungsvorschriften des Verbandes der gewerblichen Berufsgenossenschaften für elektrische Anlagen und Betriebsmittel unbedingt zu beachten.

Vorsicht - Sachschäden

- Schließen Sie das Gerät niemals über einen Dimmer an die Netzspannung an.
- Lichteffekte sind generell nicht für den Dauerbetrieb konzipiert. Längere Betriebszeiten sollten immer durch Pausen unterbrochen werden, um die Lebensdauer des Geräts zu erhöhen.
- Vermeiden Sie es das Gerät in kurzen Intervallen ein- und auszuschalten. Dadurch reduziert sich die Lebensdauer des Geräts erheblich.
- Nehmen Sie das Gerät niemals gleich in Betrieb, nachdem es starken Temperaturschwankungen ausgesetzt wurde. Das dabei entstehende Kondenswasser kann unter Umständen das Gerät zerstören. Lassen Sie das Gerät ausgeschaltet auf Zimmertemperatur kommen. Warten Sie bis das Kondenswasser verdunstet ist.
- Benutzen Sie die Originalverpackung, um das Gerät bei Transport und Lagerung optimal vor Erschütterungen, Staub und Feuchtigkeit zu schützen.
- Wenn am Gerät ein Etikett mit Seriennummer angebracht ist, darf dieses nicht entfernt werden, da ansonsten der Gewährleistungsanspruch erlischt.

GERÄTEBESCHREIBUNG



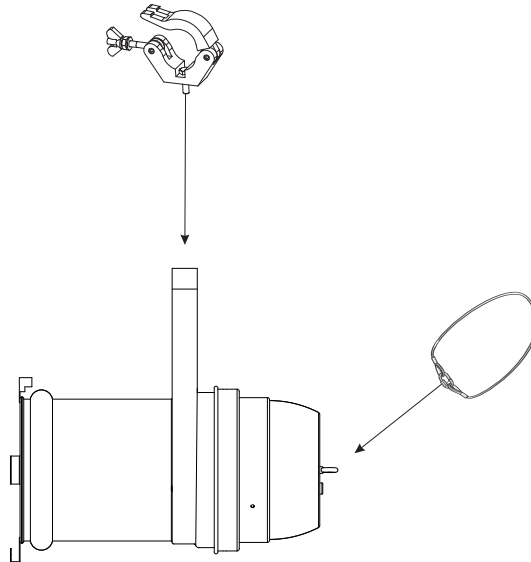
- (1) Display
- (2) Bedientasten
- (3) Fangseilöse
- (4) Netzausgang
- (5) Netzanschluss
- (6) Sicherungshalter
- (7) DMX-Eingang
- (8) DMX-Ausgang

INSTALLATION



WARNUNG! Verletzungsgefahr durch Herabfallen

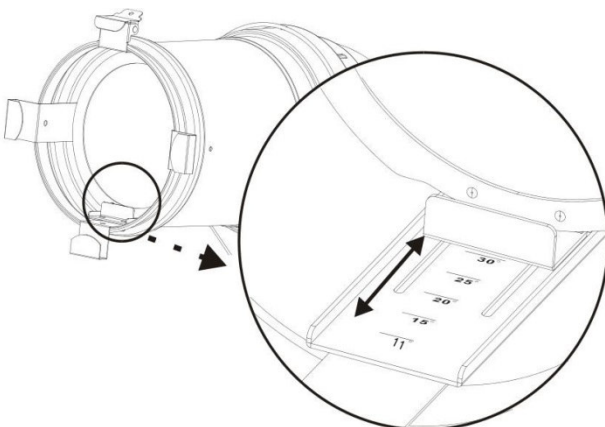
Über Kopf installierte Geräte können beim Herabstürzen erhebliche Verletzungen verursachen! Stellen Sie sicher, dass das Gerät sicher installiert ist und nicht herunterfallen kann. Die Montage darf nur durch eine Fachkraft erfolgen, die mit den Gefahren und den einschlägigen Vorschriften hierfür vertraut ist.



Das Gerät kann auf dem Boden aufgestellt oder an einer Traverse oder einer anderen geeigneten Struktur befestigt werden. Die Montage darf niemals freischwingend erfolgen.

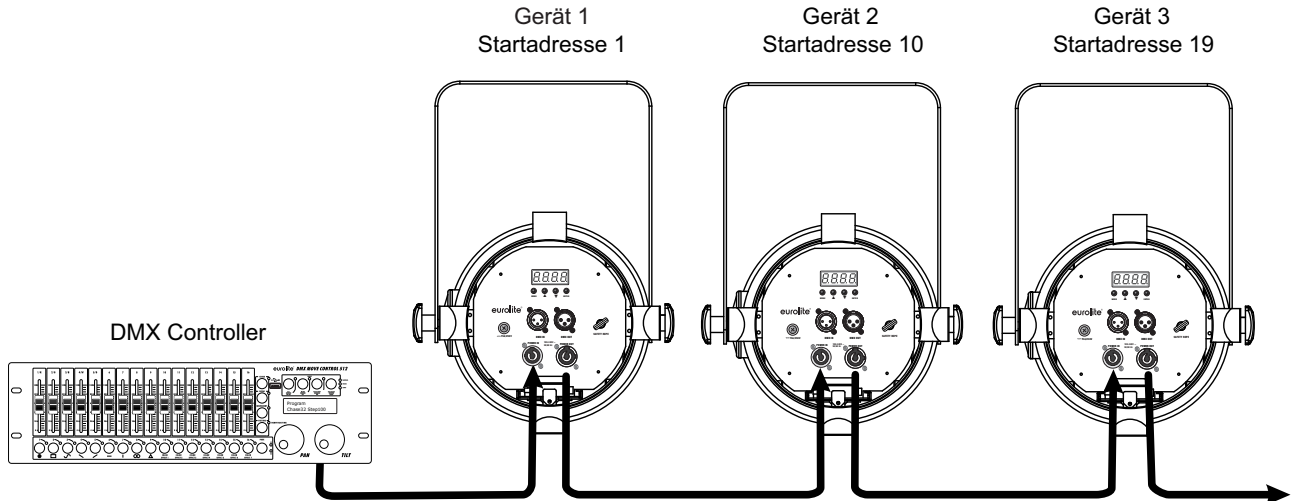
- 1 Die tragende Struktur muss mindestens für das Zehnfache aller montierten Geräte ausgelegt sein.
- 2 Sperren Sie den Arbeitsbereich während der Montage und arbeiten Sie von einer stabilen Plattform aus.
- 3 Verwenden Sie Montagematerial, das für die Struktur geeignet ist und die Last des Geräts tragen kann. Geeignetes Montagematerial finden Sie im Abschnitt „Zubehör“.
- 4 Sichern Sie das Gerät mit einem Fangseil oder einer anderen geeigneten Einrichtung zusätzlich ab. Diese zweite Aufhängung muss auf Grundlage der aktuellsten Arbeitsschutzbestimmungen ausreichend dimensioniert und so angebracht sein, dass im Fehlerfall der Hauptaufhängung kein Teil der Installation herabfallen kann. Für die Befestigung eines Fangseils ist eine entsprechende Öse am Gerät montiert. Befestigen Sie das Sicherungsseil so, dass der Fallweg des Geräts nicht mehr als 20 cm betragen kann.
- 5 Zum Ausrichten des Geräts lösen Sie die Feststellschrauben am Hängebügel, stellen die gewünschte Neigung ein und ziehen die Schrauben wieder fest an.
- 6 Nach der Montage muss das Gerät regelmäßig gewartet und überprüft werden, um mögliche Korrosion, Verformung und Lockerung zu vermeiden.

Abstrahlwinkel einstellen



Verwenden Sie den Schieberegler an der Vorderseite, um den Abstrahlwinkel zwischen 11° und 35° einzustellen.

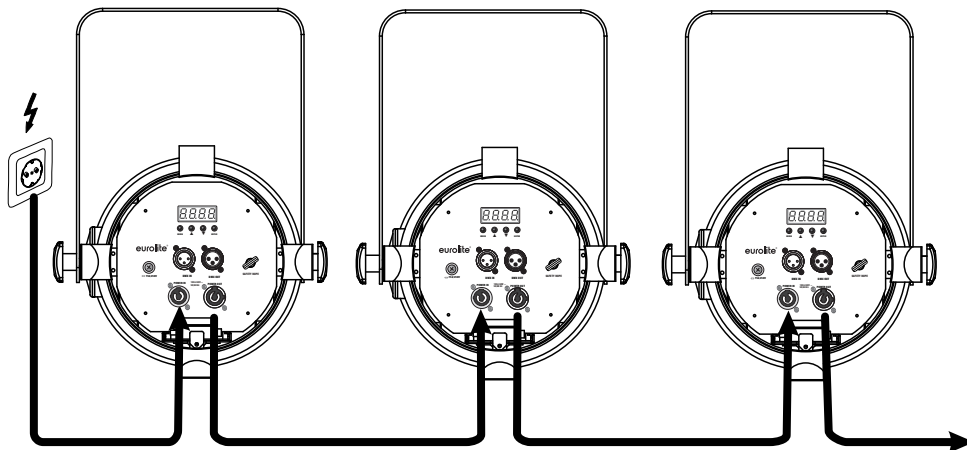
DMX512-ANSTEUERUNG



Für die Ansteuerung des Geräts per DMX512 ist eine Datenverbindung notwendig. Das Gerät verfügt dazu über 3-polige XLR-Anschlüsse.

- 1 Verbinden Sie den Ausgang Ihres Controllers mit dem DMX-Eingang DMX IN des Geräts über ein DMX-Kabel.
- 2 Verbinden Sie den DMX-Ausgang DMX OUT des Geräts mit dem DMX-Eingang des nächsten Geräts in der Kette. Verbinden Sie immer einen Ausgang mit dem Eingang des nächsten Geräts bis alle Geräte angeschlossen sind.
- 3 Am letzten Gerät muss die DMX-Leitung durch einen Abschlusswiderstand abgeschlossen werden. Dazu wird ein XLR-Stecker in den DMX-Ausgang am letzten Gerät gesteckt, bei dem zwischen Signal (-) und Signal (+) ein 120-Ω-Widerstand eingelötet ist.
- 4 Ab einer Kabellänge von 300 m oder nach 32 angeschlossenen DMX-Geräten sollte das Signal mit Hilfe eines DMX-Aufholverstärkers verstärkt werden, um eine fehlerfreie Datenübertragung zu gewährleisten.

NETZANSCHLUSS



Das Gerät verfügt über ein Schaltnetzteil, das eine Netzspannung zwischen 100 und 240 Volt erlaubt.

- 1 Schließen Sie das beiliegende Netzkabel an und stecken den Netzstecker in eine geerdete Schutzkontaktsteckdose ein. Damit ist das Gerät eingeschaltet.
- 2 Zum Ausschalten ziehen Sie den Netzstecker aus der Steckdose.
- 3 Schließen Sie das Gerät nicht über einen Dimmer an die Netzspannung an. Für besseren Bedienkomfort verwenden Sie eine schaltbare Steckdose.
- 4 Über den Netzausgang POWER OUT können weitere Geräte mit Strom versorgt werden. Zum Zusammenschalten der Geräte, verbinden Sie immer den Ausgang POWER OUT mit dem Eingang POWER IN des nächsten Geräts bis alle Geräte angeschlossen sind. Passende Netzkabel mit P-Con-Stecker sind optional erhältlich. Auf diese Weise lassen sich bis zu 8 Geräte bei 230/240 Volt Netzspannung und bis zu 4 Geräte bei 110/115 Volt Netzspannung zusammenschalten.

BEDIENUNG

Nach dem Anschluss ans Netz ist das Gerät betriebsbereit. Das Display zeigt die zuletzt eingestellte Betriebsart. Nehmen Sie nun die notwendigen Menüeinstellungen für die jeweilige Betriebsart mit den Bedientasten vor. Auch wenn Sie das Gerät vom Stromnetz trennen, bleiben alle Einstellungen gespeichert. Das Gerät kann entweder im Standalone-Modus über das Bedienfeld oder im DMX-gesteuerten Modus über einen handelsüblichen DMX-Controller betrieben werden.

Menüeinstellungen

Um eine Funktion auszuwählen, drücken Sie zunächst die Taste **MENU** um das Menü aufzurufen. Navigieren Sie dann mit **UP** und **DOWN** bis die gewünschte Funktion im Display angezeigt wird. Mit **ENTER** können Sie die gewünschte Funktion anwählen. Mit den Tasten **UP** und **DOWN** können Sie den Modus wechseln. Bestätigen Sie mit **ENTER**. Tun Sie dies nicht, springt das Gerät nach 20 Sekunden Inaktivität automatisch zu den Hauptfunktionen zurück ohne dass Ihre Änderungen gespeichert wurden. Möchten Sie zu den Hauptfunktionen zurückkehren ohne zu speichern, drücken Sie die Taste **MENU**.

Modus	Anzeige	Funktion
DMX-Betrieb	Addr	A001-A512 Startadresse
	Chnd	2CH 2-Kanal-Modus
		4CH 4-Kanal-Modus
		5CH 5-Kanal-Modus
		6CH 6-Kanal-Modus
		9CH 9-Kanal-Modus
Dimmerprofil	dInd	StdA Standard (keine Auf- und Abblendzeit)
		StgE Bühne (kurze Auf- und Abblendzeit)
		tv TV (mittlere Auf- und Abblendzeit)
		ArAL Gebäude (lange Auf- und Abblendzeit)
		thAL Theater (längste Auf- und Abblendzeit)
Dimmerkurve	dInC	LInn Lineare Dimmerkurve
		InuE Exponentielle Dimmerkurve
		SuAr Umgekehrt exponentielle Dimmerkurve
		SCur S-Kurve
Dimmerfrequenz	Freq	900 900 Hz
		1000 1000 Hz
		1100 1100 Hz
		1200 1200 Hz
		1300 1300 Hz
		1400 1400 Hz
		1500 1500 Hz
		2500 2500 Hz
		4000 4000 Hz
		5000 5000 Hz
		10k 10000 Hz
		15k 15000 Hz
		20k 20000 Hz
		25k 25000 Hz

Deutsch

Automatikbetrieb	Shnd	Sh_1	Programm 1 (Farbwechsel)
		Sh_2	Programm 2 (Strobe-Effekt)
		Sh_3	Programm 3 (Farbüberblendung)
Master/Slave-Modus	SLnd	MASt	Master-Einstellung
		SL 1	Slave-Einstellung
Verhalten bei fehlendem DMX-Signal	Lost	hold	Letzter DMX-Wert wird beibehalten
		Blac	Dunkelschaltung
		Auto	Automatikbetrieb
		Soun	Musiksteuerung
Mikrofonempfindlichkeit	SEns	S000-S099	Mikrofonempfindlichkeit, niedrig > hoch
Farbvoreinstellungen	MAnu	COL1	Rot
		COL2	Grün
		COL3	Blau
		COL4	Gelb
		COL5	Violett
		COL6	Türkis
		COL7	Pink
		COL8	Warmweiß
		COL9	Kaltweiß
Farbmischung	UcoL	dInn	Dimmer
		StbE	Strobe-Effekt, langsam > schnell
		rEd	Rot
		grEn	Grün
		bLuE	Blau
		uhtE	Weiß
Temperatur	temp	xxC	Innentemperatur
Displayabschaltung	LEd	On	Abschaltung nach 20 Sekunden
		oFF	Display immer an
Display-Invertierung	dISP	On	Darstellung invertiert
		oFF	Darstellung normal
Betriebsstunden	FhrS	xx	Gesamtbetriebszeit
Software-Version	ver	xx	Aktuelle Software-Version
Default	deFA		Auf Werkseinstellungen zurücksetzen

Automatikbetrieb

Im Automatikbetrieb stehen verschiedene 3 Showprogramme zur Verfügung. Drücken Sie die Taste **UP** oder **DOWN** so oft, bis das Display die Betriebsart **Shnd** anzeigt. Bestätigen Sie mit der Taste **ENTER**. Wählen Sie mit den Tasten **UP** und **DOWN** das gewünschte Showprogramm (**Sh_1** bis **Sh_3**). Bestätigen Sie wieder mit der Taste **ENTER**.

Musiksteuerung

Durch das integrierte Mikrofon lassen sich die integrierten Showprogramme im Rhythmus der Musik (bei deutlichem Bassschlag) optimal mit dem Gerät wiedergeben. Drücken Sie die Taste **UP** oder **DOWN** so oft, bis das Display die Betriebsart **Lost** anzeigt. Bestätigen Sie mit der Taste **ENTER**. Es werden vier Optionen angezeigt: **Hold**, **Blackout**, **Auto** sowie **Sound**. Navigieren Sie mit den Tasten **UP** und **DOWN**. Wählen Sie die Option **Sound** an. Bestätigen Sie mit der Taste **ENTER**. Drücken Sie nun die Taste **MENU** so oft, bis das Display **SEns** anzeigt. Bestätigen Sie mit der Taste **ENTER**. Passen Sie mit den Tasten **UP** und **DOWN** die Mikrofonempfindlichkeit an die Lautstärke der Musik an (**S001** = niedrig, **S099** = hoch).

Farbvoreinstellungen

Im Modus **nAnu** strahlt das Gerät konstant in einer von 9 vorgegebenen Farben. Drücken Sie die Taste **UP** oder **DOWN** so oft, bis das Display die Betriebsart **nAnu** anzeigt. Bestätigen Sie mit der Taste **ENTER**. Wählen Sie mit den Tasten **UP** und **DOWN** die gewünschte Farbe zwischen **COL1** und **COL9**. Bestätigen Sie mit der Taste **ENTER**.

Farbmischung

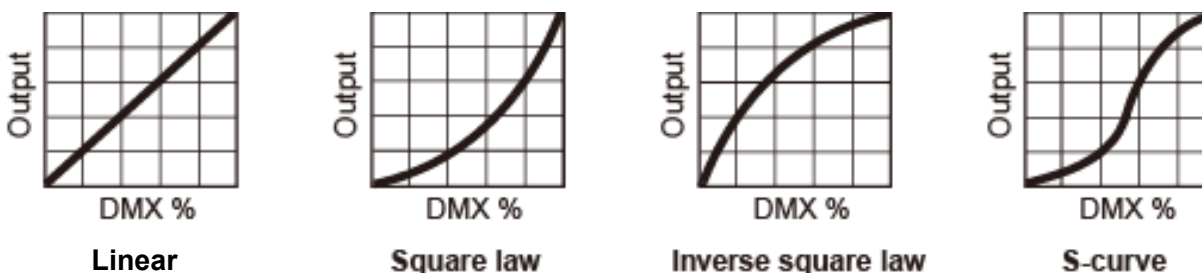
Der Farbmodus **UcoL** bietet die Möglichkeit, die Farbintensität der LEDs sowie Strobeeffekte manuell einzustellen. Das Gerät strahlt konstant mit dieser Farbeinstellung. Drücken Sie die Taste **UP** oder **DOWN** so oft, bis das Display die Betriebsart **UcoL** anzeigt. Bestätigen Sie mit der Taste **ENTER**. Das Display zeigt nun **dInn** für die Helligkeit an. Stellen Sie mit den Tasten **UP** und **DOWN** die gewünschte Helligkeit ein. Bestätigen Sie mit der Taste **ENTER**. Jetzt kann unter dem Menüpunkt **StbE** ein Strobeeffekt eingestellt werden, danach die Farben Rot, Grün, Blau und Weiß.

Dimmerprofil

Im Menü **dInD** stehen fünf Profile für verschiedene Anwendungszwecke zur Verfügung. Drücken Sie die Taste **UP** oder **DOWN** so oft, bis das Display den Menüpunkt **dInD** anzeigt. Bestätigen Sie mit der Taste **ENTER**. Wählen Sie mit den Tasten **UP** und **DOWN** den gewünschten Dimmermodus (**StdA** für Standard, **StgE** für Bühne, **tv** für TV, **ArAL** für Gebäude oder **thAL** für Theater). Bestätigen Sie wieder mit der Taste **ENTER**.

Dimmerkurve

Im Modus **dInC** lassen sich vier verschiedene Dimmerkurven einstellen. Drücken Sie die Taste **UP** oder **DOWN** so oft, bis das Display den Menüpunkt **dInC** anzeigt. Bestätigen Sie mit der Taste **ENTER**. Wählen Sie mit den Tasten **UP** und **DOWN** die gewünschte Dimmerkurve (**LInn** für Linear, **InuE** für Exponentiell, **SuAr** für Umgekehrt exponentiell oder **SCur** für S-Kurve). Bestätigen Sie wieder mit der Taste **ENTER**.



LINEAR: Die Helligkeit steigt linear mit dem DMX-Wert.

SQUARE LAW: Die Helligkeit steigt exponentiell mit dem DMX-Wert.

INVERSE SQUARE LAW: Die Helligkeit steigt umgekehrt exponentiell mit dem DMX-Wert.

S-CURVE: Die Helligkeit steigt S-förmig mit dem DMX-Wert.

Displayabschaltung

Das Display lässt sich ein- oder ausschalten. Drücken Sie dazu die Taste **UP** oder **DOWN** so oft, bis das Display **LEd** anzeigt. Bestätigen Sie mit der Taste **ENTER**. Wählen Sie mit den Tasten **UP** und **DOWN** zwischen den Einstellungen **On** und **oFF**. In der Grundeinstellung **oFF**, ist das Display dauerhaft eingeschaltet. In der Einstellung **On** schaltet es sich 20 Sekunden nach dem letzten Drücken einer Taste aus; beim nächsten Tastendruck schaltet es sich wieder ein.

Display-Invertierung

Um die Displayanzeige um 180° zu drehen, drücken Sie die Taste **UP** oder **DOWN** so oft, bis das Display **dISP** anzeigt. Bestätigen Sie mit der Taste **ENTER**. Wählen Sie mit den Tasten **UP** und **DOWN** zwischen den Einstellungen **On** und **oFF**. Wählen Sie die Einstellung **On** um das Display zu invertieren und **oFF** um zur Grundeinstellung zurückzukehren.

Temperatur anzeigen

Um die Innentemperatur des Gerätes anzuzeigen, drücken Sie die Taste **UP** oder **DOWN** so oft, bis das Display **temp** anzeigt. Bestätigen Sie mit der Taste **ENTER**. Die Temperatur wird nun im Display angezeigt.

Betriebsstunden anzeigen

Um den Stand des Betriebsstundenzählers anzuzeigen, drücken Sie die Taste **UP** oder **DOWN** so oft, bis das Display **FhrS** anzeigt. Bestätigen Sie mit der Taste **ENTER**. Die Betriebsstunden werden nun im Display angezeigt.

Software-Version anzeigen

Um die Versionsnummer der Firmware (Betriebssystem des Geräts) anzuzeigen, drücken Sie die Taste **UP** oder **DOWN** so oft, bis das Display **ver** anzeigt. Bestätigen Sie mit der Taste **ENTER**. Die Versionsnummer wird nun im Display angezeigt.

Auf Werkseinstellungen zurücksetzen

Das Gerät lässt sich auf die Werkseinstellungen zurücksetzen. Drücken Sie dazu die Taste **UP** oder **DOWN** so oft, bis das Display **deFA** anzeigt. Bestätigen Sie mit der Taste **ENTER**.

Master/Slave-Betrieb mit mehreren Geräten

Es lassen sich mehrere Geräte zusammenschalten (max. 32). Das Hauptgerät (Master) kann dann alle Nebengeräte (Slave) synchron steuern ohne die Notwendigkeit eines DMX-Controllers. Die Geräte müssen auf die jeweilige Betriebsart eingestellt werden.

- 1 Konfigurieren Sie zuerst alle Slave-Geräte vor dem Anschluss an das Master-Gerät. Drücken Sie dazu die Taste **UP** oder **DOWN** so oft, bis das Display **SLnd** anzeigt. Bestätigen Sie mit der Taste **ENTER**.
- 2 Verbinden Sie den DMX-Ausgang des Master-Geräts mit dem DMX-Eingang des ersten Slave-Geräts. Verbinden Sie dann den DMX-Ausgang des ersten Slave-Geräts mit dem DMX-Eingang des zweiten Slave-Geräts usw., bis alle Geräte in einer Kette angeschlossen sind. Das Master-Gerät muss das erste Gerät in der Kette sein. Der DMX-Eingang darf nicht an einen DMX-Controller angeschlossen sein.
- 3 Wählen Sie am Master-Gerät die gewünschte Betriebsart. Die zusammenschalteten Geräte arbeiten nun synchron.

DMX-Betrieb

Für den Betrieb über einen Controller mit DMX512-Protokoll verfügt das Gerät über 9 Steuerkanäle. Es kann aber auch in einen Modus mit 2, 4, 5 oder 6 Kanälen umgeschaltet werden, wenn andere Funktionen benötigt werden. Damit das Gerät vom Controller angesteuert werden kann, muss außerdem die DMX-Startadresse für den ersten DMX-Kanal eingestellt werden. Die Startadresse ist abhängig von Ihrem DMX-Controller. Lesen Sie hierzu die Dokumentation des Geräts.

- 1 Drücken Sie die Taste **UP** oder **DOWN** so oft, bis das Display die Betriebsart **Addr** anzeigt. Bestätigen Sie mit der Taste **ENTER**. Wählen Sie mit den Tasten **UP** und **DOWN** die gewünschte DMX-Adresse. Bestätigen Sie nochmals mit der Taste **ENTER**.
- 2 Drücken Sie die Taste **UP** oder **DOWN** so oft, bis das Display die Betriebsart **Chnd** anzeigt. Das Display zeigt **2 CH** (2 DMX-Kanäle), **4 CH** (4 DMX-Kanäle), **5 CH** (5 DMX-Kanäle), **6 CH** (6 DMX-Kanäle) oder **9 CH** (9 DMX-Kanäle) an. Wählen Sie mit den Tasten **UP** und **DOWN** die gewünschte Anzahl der DMX-Kanäle. Bestätigen Sie mit der Taste **ENTER**.
- 3 Beim Empfang von DMX-Steuersignalen blinkt ein Punkt im Display.

Hinweis: Bitte vergewissern Sie sich, dass sich die Steuerkanäle nicht mit anderen Geräten überlappen, damit das Gerät korrekt und unabhängig von anderen Geräten in der DMX-Verbindung funktioniert. Werden mehrere Geräte auf eine Adresse definiert, arbeiten sie synchron.

Funktionen im 2-Kanal-Modus

Kanal	Funktion	Wert	Details
CH 1	Farbwahl	000 – 005	Keine Funktion
		006 – 017	Rot
		018 – 029	Amber
		030 – 041	Dunkelgelb
		042 – 053	Gelb
		054 – 065	Grün
		066 – 077	Türkis
		078 – 089	Cyan
		090 – 101	Blau
		102 – 113	Lavendel
		114 – 125	Violett
		126 – 137	Magenta
		138 – 149	Pink
		150 – 161	Warmweiß
		162 – 173	Weiß
		174 – 185	Kaltweiß
186 – 220	Farbwechsel langsam > schnell		
221 – 255	Farbüberblendung langsam > schnell		
CH 2	Dimmer	000 – 255	Master-Dimmer 0-100 %

Funktionen im 4-Kanal-Modus

Kanal	Funktion	Wert	Details
CH 1	Dimmer Rot	000 – 255	Dimmer 0-100 %
CH 2	Dimmer Grün	000 – 255	Dimmer 0-100 %
CH 3	Dimmer Blau	000 – 255	Dimmer 0-100 %
CH 4	Dimmer Weiß	000 – 255	Dimmer 0-100 %

Funktionen im 5-Kanal-Modus

Kanal	Funktion	Wert	Details
CH 1	Dimmer Rot	000 – 255	Dimmer 0-100 %
CH 2	Dimmer Grün	000 – 255	Dimmer 0-100 %
CH 3	Dimmer Blau	000 – 255	Dimmer 0-100 %
CH 4	Dimmer Weiß	000 – 255	Dimmer 0-100 %
CH 5	Master-Dimmer	000 – 255	Master-Dimmer 0-100 %

Funktionen im 6-Kanal-Modus

Kanal	Funktion	Wert	Details
CH 1	Dimmer Rot	000 – 255	Dimmer 0-100 %
CH 2	Dimmer Grün	000 – 255	Dimmer 0-100 %
CH 3	Dimmer Blau	000 – 255	Dimmer 0-100 %
CH 4	Dimmer Weiß	000 – 255	Dimmer 0-100 %
CH 5	Master-Dimmer	000 – 255	Master-Dimmer 0-100 %
CH 6	Strobe	000 – 005	Statisches Licht
		006 – 085	Variabler Strobe-Effekt
		086 – 165	Strobe-Effekt, langsam > schnell
		166 – 245	Zufälliger Strobe-Effekt, langsam > schnell
		246 – 255	Statisches Licht

Funktionen im 9-Kanal-Modus

Kanal	Funktion	Wert	Details
CH 1	Dimmer Rot	000 – 255	Dimmer 0-100 %
CH 2	Dimmer Grün	000 – 255	Dimmer 0-100 %
CH 3	Dimmer Blau	000 – 255	Dimmer 0-100 %
CH 4	Dimmer Weiß	000 – 255	Dimmer 0-100 %
CH 5	Master-Dimmer	000 – 255	Master-Dimmer 0-100 %
CH 6	Strobe	000 – 005	Statisches Licht
		006 – 085	Variabler Strobe-Effekt
		086 – 165	Strobe-Effekt, langsam > schnell
		166 – 245	Zufälliger Strobe-Effekt, langsam > schnell
		246 – 255	Statisches Licht
CH 7	Farbwahl	000 – 005	Ohne Funktion
		006 – 017	Rot
		018 – 029	Amber
		030 – 041	Dunkelgelb
		042 – 053	Gelb
		054 – 065	Grün
		066 – 077	Türkis
		078 – 089	Cyan
		090 – 101	Blau
		102 – 113	Lavendel
		114 – 125	Violett
		126 – 137	Magenta
		138 – 149	Pink
		150 – 161	Warmweiß
		162 – 173	Weiß
174 – 185	Kaltweiß		
186 – 220	Farbwechsel, langsam > schnell		
221 – 255	Farbüberblendung, langsam > schnell		

CH 8	Automatikprogramm	000 – 015	Ohne Funktion
		016 – 095	Programm 1: Farbwechsel
		096 – 175	Programm 2: Farbiger Strobe
		176 – 255	Programm 3: Farbüberblendung
CH 9	Geschwindigkeit, Musiksteuerung	000 – 250	Ablaufgeschwindigkeit Automatikprogramme, langsam > schnell
		251 – 255	Musikgesteuerter Modus

REINIGUNG UND WARTUNG

Das Gerät sollte äußerlich in regelmäßigen Abständen von Verunreinigungen wie Staub usw. gereinigt werden. Insbesondere die Linse sollte sauber sein, damit das Licht mit maximaler Helligkeit abgestrahlt werden kann.

- 1 Trennen Sie das Gerät vom Netz und lassen Sie es abkühlen, bevor Sie mit der Reinigung beginnen.
- 2 Reinigen Sie die Oberflächen mit einem fusselfreien, angefeuchteten Tuch. Verwenden Sie auf keinen Fall Alkohol oder irgendwelche Lösungsmittel, da sonst die Gehäuseoberflächen beschädigt werden könnten. Vermeiden Sie unbedingt das Eindringen von Nässe oder Feuchtigkeit in das Gerät.
- 3 Das Gerät muss trocken sein, bevor Sie es wieder einschalten.

Im Geräteinneren befinden sich keine zu wartenden Teile. Öffnen Sie das Gehäuse nicht. Unternehmen Sie keine Reparaturversuche, da dies ein Sicherheitsrisiko darstellt. Wartungs- und Servicearbeiten sind ausschließlich dem autorisierten Fachhandel vorbehalten. Sollten einmal Ersatzteile benötigt werden, verwenden Sie bitte nur Originalersatzteile. Sollten Sie noch weitere Fragen haben, wenden Sie sich bitte an Ihren Fachhändler.


Sicherungswechsel


Wenn die Feinsicherung des Geräts defekt ist, ersetzen Sie diese durch eine Sicherung gleichen Typs.

- 1 Trennen Sie das Gerät vom Netz und lassen Sie es abkühlen.
- 2 Öffnen Sie den Sicherungshalter am Netzanschluss mit einem passenden Schraubendreher.
- 3 Entfernen Sie die defekte Sicherung aus dem Sicherungshalter und setzen Sie die neue Sicherung ein.
- 4 Setzen Sie den Sicherungshalter wieder im Gehäuse ein. Danach kann das Gerät wieder mit dem Netz verbunden werden.

UMWELTSCHUTZ

Informationen zur Entsorgung

 Bitte übergeben Sie das Gerät bzw. die Geräte am Ende der Nutzungsdauer zur umweltgerechten Entsorgung einem örtlichen Recyclingbetrieb. Geräte, die mit diesem Symbol gekennzeichnet sind, dürfen nicht im Hausmüll entsorgt werden. Für weitere Informationen wenden Sie sich bitte an Ihren Händler oder die zuständige örtliche Behörde. Entnehmen Sie evtl. eingelegte Batterien und entsorgen Sie diese getrennt vom Produkt.

 Als Endverbraucher sind Sie durch die Batterieverordnung gesetzlich zur Rückgabe aller gebrauchten Batterien und Akkus verpflichtet. Die Entsorgung über den Hausmüll ist verboten. Verbrauchte Batterien können Sie unentgeltlich bei den Sammelstellen Ihrer Gemeinde und überall, wo Batterien verkauft werden, abgeben. Mit der Verwertung von Altgeräten und der ordnungsgemäßen Entsorgung von Batterien und Akkus leisten Sie einen wichtigen Beitrag zum Schutz unserer Umwelt.

TECHNISCHE DATEN

Spannungsversorgung:	100-240 V AC, 50/60 Hz
Gesamtanschlusswert:	140 W
Stromanschluss:	Stromeinspeisung P-Con (blau), Einbauversion Stromanschlusskabel mit Schutzkontakt (mitgeliefert)
Stromausgang:	1 x P-Con (grau), Einbauversion
Sicherung:	F 2 A
Schutzart:	IP20
LED:	1 x COB (Chip-on-board) 120 W 4in1 QCL RGBW (homogene Farbmischung)
Abstrahlwinkel:	11-35°
Blitzrate:	0-20 Hz
DMX-Kanäle:	2, 4, 5, 6, 9
DMX-Eingang:	1 x 3-pol XLR (M) Einbauversion
DMX-Ausgang:	1 x 3-pol XLR (W) Einbauversion
Gehäusefarbe:	Schwarz
Lüfter:	Ja, temperaturgeregelt
Ansteuerung:	Stand-alone, DMX
Maße (B x H x T):	26 x 37,5 x 43,5 cm
Gewicht:	3,3 kg

Technische Änderungen ohne vorherige Ankündigung und Irrtum vorbehalten. © 10.01.2020

Belegung der XLR-Verbindung:

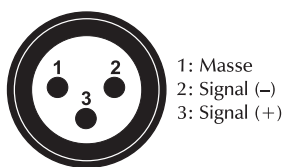
DMX-Ausgang

XLR-Einbaubuchse:



DMX-Eingang

XLR-Einbaustecker:



Zubehör

Best.-Nr. 31000810	ROADINGER Flightcase 4x PAR-64 Spot lang
Best.-Nr. 31000820	ROADINGER Flightcase 8x PAR-64/ML-56
Best.-Nr. 59006856	EUROLITE TPC-10 Klammer, silber
Best.-Nr. 58010310	EUROLITE Sicherungsseil A 3x600mm bis 5kg, silber
Best.-Nr. 3022785H	EUROLITE DMX Kabel XLR 3pol 3m sw
Best.-Nr. 30227810	PSSO DMX Kabel XLR 3pol 3m sw Neutrik
Best.-Nr. 3023503R	PSSO PowerCon Verbindungskabel 3x1,5 3m
Best.-Nr. 70064575	EUROLITE DMX LED Color Chief Controller
Best.-Nr. 70064700	EUROLITE QuickDMX Funksender
Best.-Nr. 70064701	EUROLITE QuickDMX Funkempfänger

USER MANUAL

eurolite[®]

LED PAR-64 COB RGBW 120W Zoom



DANGER! Electric shock caused by short-circuit

Be careful with your operations. With a dangerous voltage you can suffer a dangerous electric shock when touching the wires. Never open the housing. Keep the device away from rain and moisture.



Please read these instructions carefully before using the product. They contain important information for the correct use of the product.

Every person involved with the installation, operation and maintenance of this device has to

- be qualified
- follow the instructions of this manual
- consider this manual to be part of the total product
- keep this manual for the entire service life of the product
- pass this manual on to every further owner or user of the product
- download the latest version of the user manual from the Internet

INTRODUCTION

Thank you for having chosen one of our products. If you follow the instructions given in this manual, we are sure that you will enjoy this device for a long period of time.

Product features

- High light output for stage and light installations
- 1 high-performance 120 W RGBW LED (COB)
- Superior color mixing
- Manual beam angle adjustment 11-35°
- Different dimmer curves and speeds selectable
- PWM frequency adjustable 900-25000 Hz (pulse-width modulation)
- Strobe effect with adjustable speed
- 2, 4, 5, 6 or 9 DMX channels selectable
- 9 color presets
- Auto, music, master/slave and DMX mode
- 3 built-in auto and music show programs
- Addressing and setting via control panel with 4-digit LED display
- With color filter frame
- Swivel mounting bracket
- P-Con terminals for power linking up to 8 units

SAFETY INSTRUCTIONS

**WARNING!**

Please read the safety warnings carefully and only use the product as described in this manual to avoid accidental injury or damage.

Intended use

- This device is a spotlight for creating decorative lighting effects. This device is designed for professional use in the field of event technology, e.g. on stage. It is not suitable for household lighting.
- Only use the device according to the instructions given herein. Damages due to failure to follow these operating instructions will void the warranty! We do not assume any liability for any resulting damage.
- We do not assume any liability for material and personal damage caused by improper use or non-compliance with the safety instructions. In such cases, the warranty will be null and void.
- Unauthorized rebuilds or modifications of the device are not permitted for reasons of safety and render the warranty invalid.

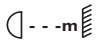
Danger due to electricity

- The device is suitable for indoor use only. Do not use it outdoors. Never expose it to rain or moisture. Do not store it in rooms exposed to moisture.
- To reduce the risk of electric shock, do not open any part of the device. There are no serviceable parts inside the device.
- Only connect the device to a properly installed mains outlet. The outlet must be protected by residual current breaker (RCD). The voltage and frequency must exactly be the same as stated on the device. If the mains cable is equipped with an earthing contact, then it must be connected to an outlet with a protective ground. Never deactivate the protective ground of a mains cable. Failure to do so could possibly injure the user.
- The mains outlet must be easily accessible so that you can unplug the device quickly if need be.
- Never touch the mains plug with wet or damp hands. There is the risk of potentially fatal electric shock.
- The mains cable must not be bent or squeezed. Keep it away from hot surfaces or sharp edges.
- Never pull the mains cable to disconnect the mains plug from the mains outlet, always seize the plug.
- Unplug the device during lightning storms, when unused for long periods of time or before cleaning.
- Do not expose the device to any high temperatures, direct sunlight, dripping or splashing water, strong vibrations or heavy mechanical stress.
- Do not place any objects filled with liquids on the device.
- Do not place any open sources of fire, such as burning candles, on or directly next to the device.
- Make sure that objects cannot fall into the device, in particular metal parts.
- Only have repairs to the device or its mains cable carried out by qualified service personnel. Repairs are required when the device or the mains cable is visibly damaged, liquid has been spilled or objects have fallen into the device; when the device has been exposed to rain or moisture, has been dropped or malfunctions occur.
- Cleaning of the device is limited to the surface. Make sure that moisture does not come into contact with any areas of the terminal connections or mains voltage control parts. Only wipe off the product with a soft lint-free and moistened cloth. Never use solvents or aggressive detergents.

Danger to children and people with restricted abilities

- This product is not a toy. Keep it out of the reach of children and pets. Do not leave packaging material lying around carelessly. Never leave this device running unattended.
- This device may be used only by persons with sufficient physical, sensorial, and intellectual abilities and having corresponding knowledge and experience. Other persons may use this device only if they are supervised or instructed by a person who is responsible for their safety.

Warning – risk of burns and fire

- The admissible ambient temperature range (Ta) is -5 to +45°C. Do not operate the device outside of this temperature range.
- The housing temperature (Tc) can be up to 100 °C during use. Avoid contact by persons and materials.
- Do not illuminate surfaces within 30 cm of the device. This value is indicated on the device by the  symbol.
- Do not use the device near highly flammable materials. Always place the device at a location where sufficient air circulation is ensured. Leave 50 cm of free space around the device. Never cover the air vents of the housing.

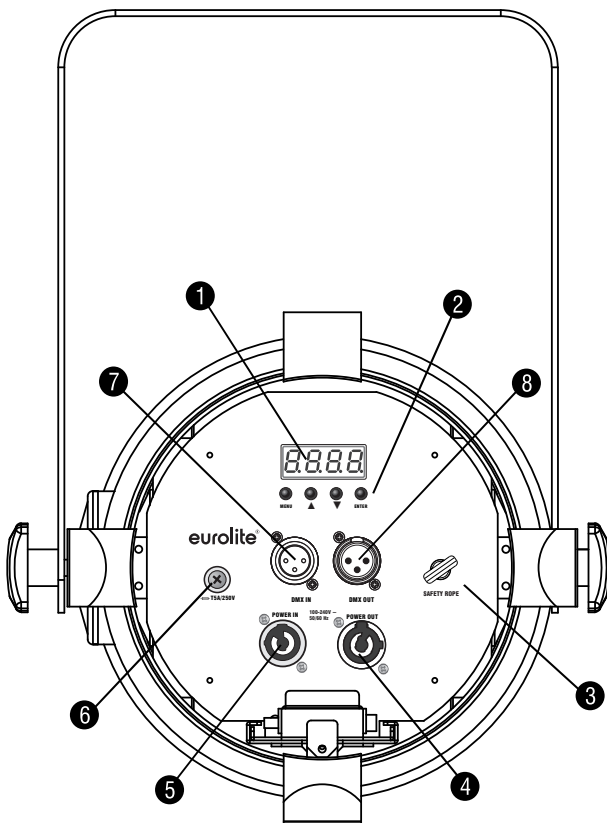
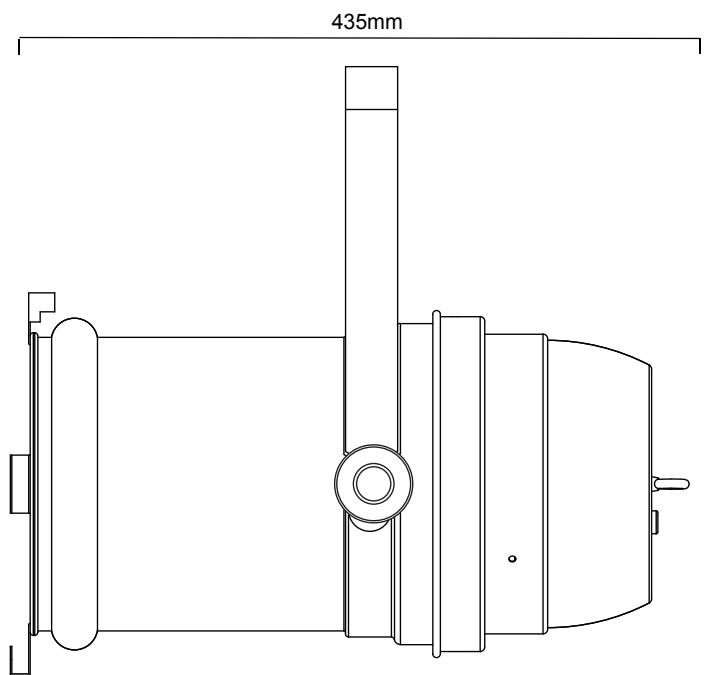
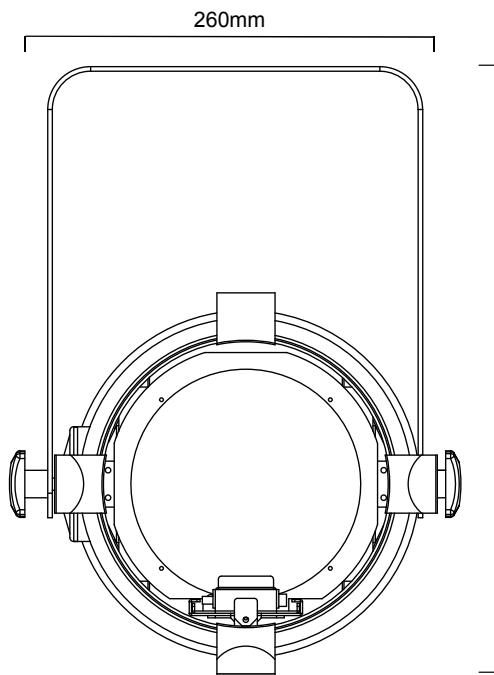
Warning – risk of injuries

- Do not look directly at the light source. Persons with light-sensitive epilepsy may suffer from epileptic seizures or fall unconscious.
- Make sure that the product is set up or installed safely and expertly and prevented from falling down. Comply with the standards and rules that apply in your country, in particular EN 60598-2-17.
- If you lack the qualification, do not attempt the installation yourself, but instead use a professional installer. Improper installation can result in bodily injury and or damage to property.
- The manufacturer cannot be made liable for damages caused by incorrect installations or insufficient safety precautions.
- For overhead use, always secure the device with a secondary safety attachment such as a safety bond or safety net.
- Make sure that the area below the installation place is blocked when rigging, derigging or servicing the device.
- For commercial_use the country-specific accident prevention regulations of the government safety organization for electrical facilities must be complied with at all times.

Caution – material damage

- This device must not be connected to the mains voltage by means of a dimmer.
- Lighting effects are not designed for permanent operation. Consistent operation breaks will ensure that the device will serve you for a long time without defects.
- Never switch the device on and off in short intervals. This will considerably reduce the service life of the device.
- If the device has been exposed to drastic temperature fluctuation, do not switch it on immediately. The resulting condensation may destroy the device. Allow the device to reach room temperature before connecting it. Wait until the condensation has evaporated.
- Please use the original packaging to protect the device against vibration, dust and moisture during transportation or storage.
- If a serial number label is affixed to the device, do not remove the label as this would make the warranty void.

DESCRIPTION OF THE DEVICE



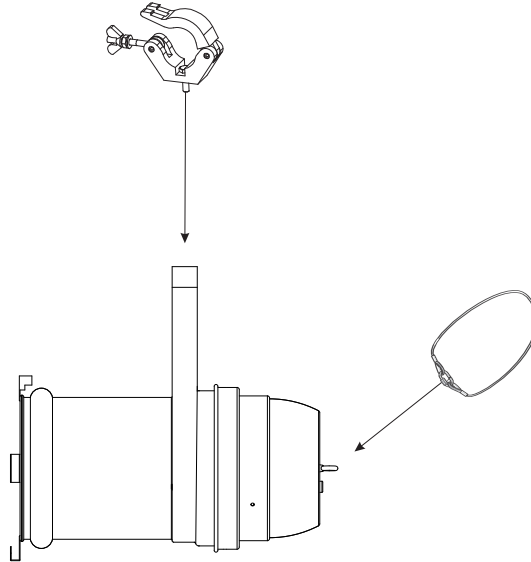
- (1) Display
- (2) Operation buttons
- (3) Safety eyelet
- (4) Power output
- (5) Power input
- (6) Fuse holder
- (7) DMX input
- (8) DMX output

INSTALLATION



WARNING! Risk of injury caused by falling objects

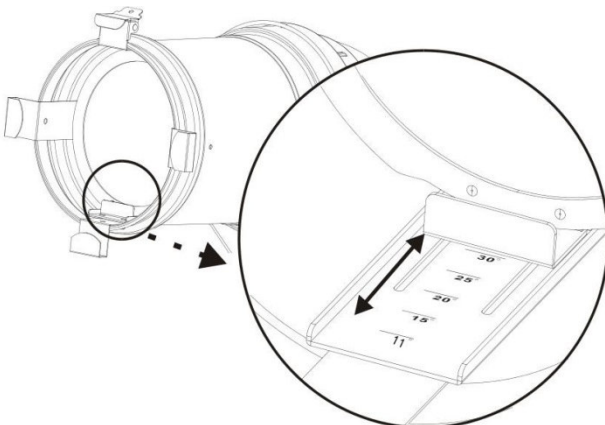
Devices in overhead installations may cause severe injuries when crashing down. Make sure that the device is installed securely and cannot fall down. The installation must be carried out by a specialist who is familiar with the hazards and the relevant regulations.



The device may be placed on the floor or fastened to a truss or similar rigging structure. The device must never be fixed swinging freely in the room.

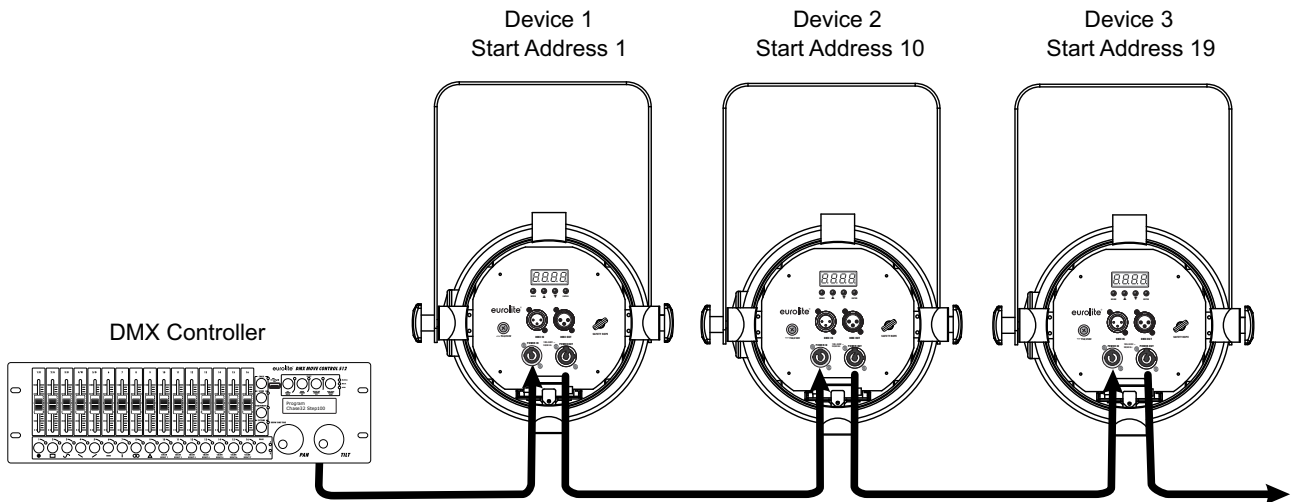
- 1 The rigging structure must support at least 10 times the weight of all fixtures to be installed on it.
- 2 Block access below the work area and work from a stable platform when installing the device.
- 3 Use rigging hardware that is compatible with the structure and capable of bearing the weight of the device. Please refer to the "Accessories" section for a list of suitable rigging hardware.
- 4 Secure the device with a safety bond or other secondary attachment. This secondary safety attachment must be sufficiently dimensioned in accordance with the latest industrial safety regulations and constructed in a way that no part of the installation can fall down if the main attachment fails. An appropriate eyelet is mounted on the device for fixation of the safety rope. Fasten the safety rope in such a way that, in the event of a fall, the maximum drop distance of the device will not exceed 20 cm.
- 5 To align the device, release the fixation screws at the mounting bracket, adjust the desired inclination angle and retighten the fixation screws.
- 6 After installation, the device requires inspections periodically to prevent the possibility of rot, deformation and looseness.

Adjusting the beam angle



Use the sliding control on the front panel to adjust the angle manually between 11° and 35°.

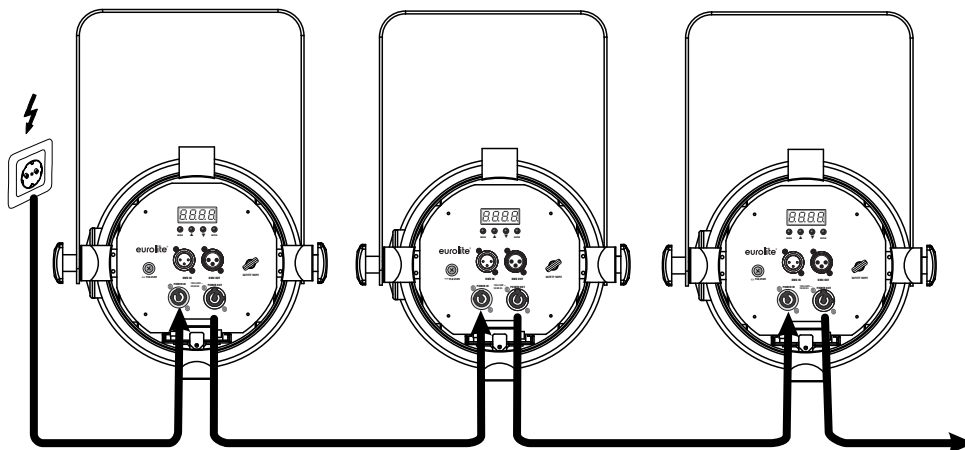
DMX512 CONNECTION



A DMX512 data link is required in order to control the device via DMX. The device provides 3-pin XLR connectors for DMX connection.

- 1 Connect the output of your DMX controller to the DMX input DMX IN of the device with a DMX cable.
- 2 Connect the DMX output DMX OUT of the device to the DMX input of the next unit in the chain. Always connect one output to the input of the next unit until all units are connected.
- 3 At the last unit, the DMX cable has to be terminated. Plug the terminator with a 120 Ω resistor between Signal (-) and Signal (+) in the DMX output of the last unit.
- 4 If the cable length exceeds 300 m or the number of DMX devices is greater than 32, it is recommended to insert a DMX level amplifier to ensure proper data transmission.

MAINS CONNECTION



The device uses an auto-range power supply that accepts input voltages between 100 und 240 volts.

- 1 Connect the device via the mains cable to a grounded mains socket. Thus the unit is switched on.
- 2 To switch off the unit, disconnect the power plug.
- 3 Do not connect the unit to the mains voltage via a dimmer. For a more convenient operation, use a mains outlet which is switchable.
- 4 The jack POWER OUT allows for power supply of further devices. To interconnect several devices, connect the jack POWER OUT to the input POWER IN of the next unit until all units are connected. Matching power cables with P-Con plugs are available as accessories. In this manner, up to 8 devices can be linked at 230/240 input voltage and up to 4 devices at 110/115 input voltage.

OPERATION

After connecting the device to the mains it is ready for operation. The display indicates the last operating mode. The operating modes can be selected by means of the display and the control buttons. All settings remain stored even if the device is disconnected from the mains. The device can be operated in stand-alone mode via the control board or in DMX-controlled mode via any commercial DMX controller.

Menu structure

To select a function, first call the menu with the **MENU** button. Navigate with the **UP** or **DOWN** button so many times until the desired function is indicated on the display. Use the **ENTER** button to select the function. With the buttons **UP** and **DOWN** you can select the mode. Confirm with **ENTER**. If you do not do so, the device goes back to the main functions after 20 seconds without saving your settings. If you wish to go back to the main functions without saving your settings, press **MENU**.

Mode	Display	Function
DMX operation	Addr	A001-A512 Start address
	Chnd	2CH 2-channel mode
		4CH 4-channel mode
		5CH 5-channel mode
		6CH 6-channel mode
		9CH 9-channel mode
Dimmer profile	dInd	StdA Standard (no rise & down time)
		StgE Stage (shortest rise & down time)
		tv TV (medium rise & down time)
		ArAL Architectural (long rise & down time)
		thAL Theatre (longest rise & down time)
Dimmer curve	dInC	LInn Linear dimmer curve
		InuE Exponential dimmer curve
		SuAr Inverse exponential dimmer curve
		SCur S-curve
Dimmer frequency	Freq	900 900 Hz
		1000 1000 Hz
		1100 1100 Hz
		1200 1200 Hz
		1300 1300 Hz
		1400 1400 Hz
		1500 1500 Hz
		2500 2500 Hz
		4000 4000 Hz
		5000 5000 Hz
		10k 10000 Hz
		15k 15000 Hz
		20k 20000 Hz
		25k 25000 Hz

Automatic mode	Shnd	Sh_1	Program 1
		Sh_2	Program 2
		Sh_3	Program 3
Master/slave mode	SLnd	nASt	Master mode
		SL 1	Slave mode
Behavior in case of missing DMX signal	Lost	hold	Most recent DMX value is held
		Blac	LEDs switched off
		Auto	Automatic mode
		Sound	Sound-controlled mode
Microphone sensitivity	SEns	S000-S099	Microphone sensitivity, low > high
Color presets	MAnu	COL1	Red
		COL2	Green
		COL3	Blue
		COL4	Yellow
		COL5	Purple
		COL6	Turquoise
		COL7	Pink
		COL8	Warm white
		COL9	Cold white
Color mixture	UcoL	dInn	Dimmer
		StbE	Strobe effect, fast > slow
		rEd	Red
		grEn	Green
		bLuE	Blue
		uhtE	White
Temperature	temp	xxC	Internal temperature
Display deactivation	LEd	On	Deactivation after 20 seconds
		oFF	Display always active
Display reverse	dISP	On	Display reversed
		oFF	Display normal
Working hours	FhrS	xx	Total working hours
Software version	ver	xx	Current software version
Default	deFA		Reset to default settings

Automatic mode

In automatic mode you can choose from 3 preset show programs. Press the button **UP** or **DOWN** so many times until the display indicates the menu item **Shnd**. Confirm with the **ENTER** button. Use the buttons **UP** and **DOWN** to select the desired show program (**Sh_1** to **Sh_3**). Confirm again with the **ENTER** button.

Sound-controlled mode

Thanks to the integrated microphone, the preset show programs can be played to the rhythm of the music (sufficient bass beat provided). Press the button **UP** or **DOWN** so many times until the display indicates the menu item **Lost**. Confirm with **ENTER**. Four options are indicated: **Hold**, **Blackout**, **Auto** and **Sound**. Use the buttons **UP** and **DOWN** to navigate through the list. Select **Sound**. Confirm again with **ENTER**. Now press the button **MENU** so many times until the display indicates **SEns**. Confirm with **ENTER**. Use the buttons **UP** and **DOWN** to adjust the microphone sensitivity to the sound volume of the music (**S001** = low, **S099** = high)

Preset colors

In the **nAnu** mode the device will constantly emit one of 9 preset colors. Press the **UP** or **DOWN** button so many times until **nAnu** is indicated in the display. Confirm with the **ENTER** button. Use the buttons **UP** and **DOWN** to select one of nine colors (**COL1** to **COL9**). Confirm again with the **ENTER** button.

Individual color mix

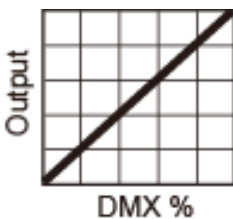
In the color mode **UcoL** color intensity and strobe effects can be adjusted manually. The device will constantly emit the color adjusted. Press the **UP** or **DOWN** button so many times until **UcoL** is indicated in the display. Confirm with the **ENTER** button. Now the display indicates **dlInn** for brightness. Use the buttons **UP** and **DOWN** to adjust the brightness. Confirm with the **ENTER** button. Now the strobe effect can be adjusted under the menu item **StbE**, after then the colors red, green, blue and white.

Dimmer profiles

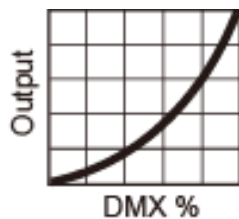
In **dlnd** mode you can choose from five dimming modes designed for different application purposes. Press the button **UP** or **DOWN** so many times until the display indicates the menu item **dlnd**. Confirm with the **ENTER** button. Use the buttons **UP** and **DOWN** to select the desired dimming mode (**StdA** for standard, **StgE** for stage, **tv** for TV, **ArAL** for buildings or **thAL** for theatre). Confirm again with **ENTER**.

Dimmer curves

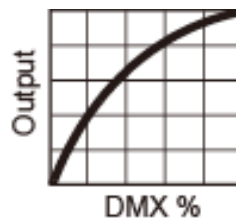
In **dlnC** mode you can choose from four different dimming curves. Press the button **UP** or **DOWN** so many times until the display indicates the menu item **dlnC**. Confirm with the **ENTER** button. Use the buttons **UP** and **DOWN** to select the desired dimming curve (**LInn** for linear, **InuE** for exponential, **SuAr** for inverse exponential or **SCur** for s-curve). Confirm again with **ENTER**.



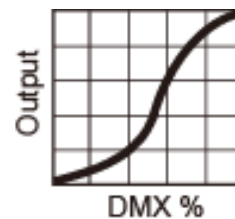
Linear



Square law



Inverse square law



S-curve

LINEAR: Light intensity increases linearly with DMX value.

SQUARE LAW: Light intensity increases exponentially with DMX value.

INVERSE SQUARE LAW: Light intensity increases inversely exponentially with DMX value.

S-CURVE: Light intensity increases S-shaped with DMX value.

Display deactivation

The display can be switched on or off. Press the button **UP** or **DOWN** so many times until **LEd** is indicated in the display. Confirm with the **ENTER** button. Use the buttons **UP** and **DOWN** to select the option **On** or **oFF**. In the setting **oFF** the display will always be on. In the setting **On** the display will be switched off 20 seconds after pressing the last button; it will be switched on again the next time a button is pressed.

Display reverse

To invert the display by 180°, press the **UP** or **DOWN** button so many times until **dISP** is indicated in the display. Confirm with the **ENTER** button. Use the buttons **UP** and **DOWN** to select the option **On** or **oFF**. Select **On** to invert the display and **oFF** to return to the default setting.

Indicate temperature

To indicate the internal temperature of the device, press the button **UP** or **DOWN** so many times until **temp** is indicated in the display. Confirm with the **ENTER** button. The temperature will be indicated in the display.

Indicate working hours

To indicate the status of the operating hours counter, press the button **UP** or **DOWN** so many times until **FhrS** is indicated in the display. Confirm with the **ENTER** button. The operating hours will be indicated in the display.

Indicate software version

To indicate the version number of the firmware (operating system of the unit), press the button **UP** or **DOWN** so many times until **ver** is indicated in the display. Confirm with the **ENTER** button. The version will be indicated in the display.

Reset to default settings

The device can be reset to default settings. Press the **UP** or **DOWN** button so many times until **deFA** is indicated in the display. Confirm with the **ENTER** button.

Interconnecting several devices (master/slave operation)

Several devices may be interconnected (max. 32). Then all slave units can be synchronized and controlled with the master unit without the need for a DMX controller. The devices must be set to the corresponding operating modes.

- 1 Configure all slave units before connecting the master unit: Press the **UP** or **DOWN** button so many times until **SLnd** is indicated in the display. Confirm with the **ENTER** button.
- 2 Connect the DMX output of the master unit to the DMX input of the first slave unit. Then connect the DMX output of the first slave unit to the DMX input of the second slave unit, etc. until all units have been connected in a chain. Make sure the master unit is the first in the chain. Do not connect a DMX controller to the DMX input of the master unit.
- 3 Set the master unit to the desired operating mode. The interconnected devices will now operate in sync.

DMX operation

Setting the number of DMX channels and the DMX starting address

For operation with a controller with DMX512 protocol, the device is equipped with 9 control channels. However, it can also be switched to a mode with 2, 4, 5 or 6 channels if different functions are required. To be able to operate the device with a DMX controller, the DMX starting address must be set for the first DMX channel. The starting address depends upon which DMX controller is being used. Please refer to the controller's documentation.

- 1 Press the **UP** or **DOWN** button so many times until **Addr** is indicated in the display. Confirm with the **ENTER** button. Use the buttons **UP** and **DOWN** to select the desired DMX address. Confirm with the **ENTER** button again.
- 2 Press the **UP** or **DOWN** button so many times until **Chnd** is indicated in the display. The display indicates **2 CH** (2 DMX channels), **4 CH** (4 DMX channels), **5 CH** (5 DMX channels), **6 CH** (6 DMX channels) or **9 CH** (9 DMX channels). Use the buttons **UP** and **DOWN** to select the desired number of DMX channels. Confirm with the **ENTER** button.
- 3 A dot will be flashing when DMX signals are being received.

Note: Please make sure that you do not have any overlapping channels in order to control each device correctly and independently from any other fixture on the DMX chain. If several devices are addressed similarly, they will work synchronically.

Functions in 2-channel mode

Channel	Function	Value	Details
CH 1	Color selection	000 – 005	No function
		006 – 017	Red
		018 – 029	Amber
		030 – 041	Warm yellow
		042 – 053	Yellow
		054 – 065	Green
		066 – 077	Turquoise
		078 – 089	Cyan
		090 – 101	Blue
		102 – 113	Lavender
		114 – 125	Purple
		126 – 137	Magenta
		138 – 149	Pink
		150 – 161	Warm white
		162 – 173	White
		174 – 185	Cold white
		186 – 220	Color change slow > fast
221 – 255	Color fade slow > fast		
CH 2	Dimmer	000 – 255	Master dimmer 0-100 %

Functions in 4-channel mode

Channel	Function	Value	Details
CH 1	Dimmer red	000 – 255	Dimmer 0-100 %
CH 2	Dimmer green	000 – 255	Dimmer 0-100 %
CH 3	Dimmer blue	000 – 255	Dimmer 0-100 %
CH 4	Dimmer white	000 – 255	Dimmer 0-100 %

Functions in 5-channel mode

Channel	Function	Value	Details
CH 1	Dimmer red	000 – 255	Dimmer 0-100 %
CH 2	Dimmer green	000 – 255	Dimmer 0-100 %
CH 3	Dimmer blue	000 – 255	Dimmer 0-100 %
CH 4	Dimmer white	000 – 255	Dimmer 0-100 %
CH 5	Master dimmer	000 – 255	Master dimmer 0-100 %

Functions in 6-channel mode

Channel	Function	Value	Details
CH 1	Dimmer red	000 – 255	Dimmer 0-100 %
CH 2	Dimmer green	000 – 255	Dimmer 0-100 %
CH 3	Dimmer blue	000 – 255	Dimmer 0-100 %
CH 4	Dimmer white	000 – 255	Dimmer 0-100 %
CH 5	Master dimmer	000 – 255	Master dimmer 0-100 %
CH 6	Strobe	000 – 005	Static light
		006 – 085	Variable strobe effect
		086 – 165	Strobe effect, slow > fast
		166 – 245	Random strobe effect, slow > fast
		246 – 255	Static light

Functions in 9-channel mode

Channel	Function	Value	Details
CH 1	Dimmer red	000 – 255	Dimmer 0-100 %
CH 2	Dimmer green	000 – 255	Dimmer 0-100 %
CH 3	Dimmer blue	000 – 255	Dimmer 0-100 %
CH 4	Dimmer white	000 – 255	Dimmer 0-100 %
CH 5	Master dimmer	000 – 255	Master dimmer 0-100 %
CH 6	Strobe	000 – 005	Static light
		006 – 085	Variable strobe effect
		086 – 165	Strobe effect, slow > fast
		166 – 245	Random strobe effect, slow > fast
		246 – 255	Static light
CH 7	Color selection	000 – 005	No function
		006 – 017	Red
		018 – 029	Amber
		030 – 041	Warm yellow
		042 – 053	Yellow
		054 – 065	Green
		066 – 077	Turquoise
		078 – 089	Cyan
		090 – 101	Blue
		102 – 113	Lavender
		114 – 125	Mauve
		126 – 137	Magenta
		138 – 149	Pink
		150 – 161	Warm white
162 – 173	White		
174 – 185	Cold white		
186 – 220	Color change, slow > fast		

		221 – 255	Color fade, slow > fast
CH 8	Auto program	000 – 015	No function
		016 – 095	Program 1: Color change
		096 – 175	Program 2: Color strobe
		176 – 255	Program 3: Color fade
CH 9	Speed, Sound control	000 – 250	Running speed of auto programs, slow > fast
		251 – 255	Sound-controlled mode

CLEANING AND MAINTENANCE

The outside of the device should be cleaned periodically to remove contaminants such as dust etc. The lens, in particular, should be clean to ensure that light will be emitted at maximum brightness.

- 1 Disconnect the device from power and allow it to cool before cleaning.
- 2 Clean the surface with a soft lint-free and moistened cloth. Never use alcohol or solvents as these may damage the surface. Make sure that no liquids can enter the device.
- 3 The device must be dry before reapplying power.

There are no serviceable parts inside. Do not open the housing. Do not try to repair the device by yourself as this may result in damage. Maintenance and service operations are only to be carried out by authorized dealers. Should you need any spare parts, please use genuine parts. Should you have further questions, please contact your dealer.

Replacing the fuse

If the fine-wire fuse of the device fuses, only replace the fuse by a fuse of same type and rating.

- 1 Disconnect the device from power and allow it to cool.
- 2 Open the fuse holder of the mains connection with a fitting screwdriver.
- 3 Remove the old fuse from the fuse holder and replace it with a new fuse.
- 4 Carefully push the fuse holder back into its position before reapplying power.

PROTECTING THE ENVIRONMENT



Disposal of old equipment

When to be definitively put out of operation, take the product to a local recycling plant for a disposal which is not harmful to the environment. Devices marked with this symbol must not be disposed of as household waste. Contact your retailer or local authorities for more information. Remove any inserted batteries and dispose of them separately from the product.



You as the end user are required by law (Battery Ordinance) to return all used batteries/rechargeable batteries. Disposing of them in the household waste is prohibited. You may return your used batteries free of charge to collection points in your municipality and anywhere where batteries/rechargeable batteries are sold. By disposing of used devices and batteries correctly, you contribute to the protection of the environment.

TECHNICAL SPECIFICATIONS

Power supply:	100-240 V AC, 50/60 Hz
Power consumption:	140 W
Power connection:	Mains input P-Con (blue), mounting version Power supply cord with safety plug (provided)
Power output:	1 x P-Con (gray), mounting version
Fuse:	F 2 A
IP classification:	IP20
LED:	1 x COB (chip-on-board) 120 W 4in1 QCL RGBW (homogenous color mix)
Beam angle:	11-35°
Flash rate:	0-20 Hz
DMX channels:	2, 4, 5, 6, 9
DMX input:	1 x 3-pin XLR (M) mounting version
DMX output:	1 x 3-pin XLR (F) mounting version
Cooling fan:	Yes, temperature-controlled
Control:	Stand-alone, DMX
Case color:	Black
Dimensions (W x H x D):	26 x 37.5 x 43.5 cm
Weight:	3.3 kg

All information is subject to change without prior notice. © 10.01.2020

XLR connection:



Accessories

No. 31000810	ROADINGER Flightcase 4x PAR-64 Spot long
No. 31000820	ROADINGER Flightcase 8x PAR-64/ML-56
No. 59006856	EUROLITE TPC-10 Coupler, silver
No. 58010310	EUROLITE Safety Bond A 3x600mm up to 5kg, silver
No. 3022785H	EUROLITE DMX cable XLR 3pin 3m bk
No. 30227810	PSSO DMX cable XLR 3pin 3m bk Neutrik
No. 3023503R	PSSO PowerCon Connection Cable 3x1.5 3m
No. 70064575	EUROLITE DMX LED Color Chief Controller
No. 70064700	EUROLITE QuickDMX Wireless Transmitter
No. 70064701	EUROLITE QuickDMX Wireless Receiver

eurolite®

Eurolite is a brand of Steinigke Showtechnic GmbH Andreas-Bauer-Str. 5 97297 Waldbüttelbrunn Germany
D00125480 Version 1.1 Publ. 10/01/2020

