

Sie haben sich für das Kondensatormikrofon TG V96 von beyerdynamic entschieden. Vielen Dank für Ihr Vertrauen. Nehmen Sie sich bitte einige Minuten Zeit und lesen Sie diese Produktinformation vor Inbetriebnahme aufmerksam durch.

#### Sicherheitsinformationen

- Schützen Sie das Mikrofon vor Feuchtigkeit, Herunterfallen und Stoß. Sie könnten das Mikrofon dabei beschädigen!
- Pusten Sie nicht in das Mikrofon und vermeiden Sie es, auf den Mikrofonkorb zu klopfen. Zur Funktionskontrolle sollten Sie in das Mikrofon sprechen oder ganz leicht am Mikrofonkorb kratzen.

#### Anwendungen

Das TG V96 wurde speziell zur Abnahme von Gesang und Sprache bei allerhöchster Klangqualität entwickelt. Mithilfe der mitgelieferten Klammer kann es auf Mikrofonstativen mit 3/8"- oder 5/8"-Gewinden montiert werden.

#### Inbetriebnahme

- Zum Betrieb benötigt das TG V96 48 V Phantomspeisung. Es kann an jeden symmetrischen Mikrofoneingang, der diese Spannung liefert, angeschlossen werden.
- Das TG V96 hat eine Nierencharakteristik und ist sehr rückkopplungsarm. Um maximale Rückkopplungssicherheit zu erreichen, sollte das Mikrofon so positioniert werden, dass die Monitorbox von hinten (Winkel ca. 180°) auf das Mikrofon strahlt.
- Der Korb des Mikrofons sollte nicht mit den Händen umschlossen werden, dies beeinträchtigt Richtcharakteristik und Übertragungsqualität massiv!
- Das TG V96 hat einen integrierten Poppchutz. Um Poppgeräusche zu vermeiden, sollten Sie das Mikrofon schräg unterhalb des Mundes halten, so dass Sie leicht über das Mikrofon singen bzw. sprechen.
- Zum Lieferumfang des TG V96 gehört die Mikrofonklammer MKV 8 für Stative mit 3/8" und 5/8"-Gewinde.

#### Pflege

Bei Bedarf reinigen Sie das TG V96 mit einem angefeuchteten, weichen Tuch. Wenn notwendig, können Sie ein mildes Reinigungsmittel (z.B. Geschirrspülmittel) verwenden, auf keinen Fall lösemittelhaltige Reiniger! Achten Sie darauf, dass keine Flüssigkeit in den Mikrofonkorb gelangt.

In regelmäßigen Abständen sollten Sie den integrierten Metallpoppchutz reinigen:

- Schrauben Sie den Mikrofonkorb ab (nach links drehen).
- Ziehen Sie den Drahtpoppchutz nach oben ab.
- Spülen Sie Mikrofonkorb und Poppchutz unter klarem Wasser.

- Lassen Sie beide Teile vollständig trocknen, bevor Sie sie wieder befestigen.
- Achtung:** Der Poppschutz und Mikrofonkorb sind **nicht** zur Reinigung in der Spülmaschine geeignet!

#### Service

Im Servicefall wenden Sie sich bitte an autorisiertes Fachpersonal. Öffnen Sie das Mikrofon auf keinen Fall selbst, Sie könnten sonst alle Gewährleistungsansprüche verlieren.

#### Version

Bez.	Beschreibung	Best.-Nr.
TG V96	Kondesator-Vokalmikrofon, Niere, inkl. Mikrofonklammer	707.325

#### Zubehör - optional

BMC 05 FM	Standard-Mikrofonkabel XLR-XLR, Länge 5 m	434.787
BMC 10 FM	Standard-Mikrofonkabel XLR-XLR, Länge 10 m	434.795
GST 500	Mikrofonstativ 3/8", Höhe 0,85-1,60 m, mit ausziehbarem Schwenkarm	406.252
MKV 8	Mikrofonklammer, 3/8" und 5/8"	407.216

#### Entsorgung

Dieses Produkt darf am Ende seiner Lebensdauer nicht über den normalen Haushaltsabfall entsorgt werden, sondern muss an einem Sammelpunkt für das Recycling von elektrischen und elektronischen Geräten abgegeben werden. Das Symbol auf dem Produkt, der Gebrauchsanweisung oder der Verpackung weist darauf hin.



Thank you for selecting the TG V96 condenser microphone from beyerdynamic. Please take some time to read carefully through this information before using the product.

#### Safety Information

- Protect the microphone from moisture and sudden impacts. You could damage the microphone!
- Do not blow into the microphone and do not knock on the microphone basket. Speak into the microphone or lightly scratch the microphone head grill to check functionality.

#### Applications

The TG V96 has been specially developed to mike up song and speech for superior audio quality. Using the clip included in delivery, it can be mounted on microphone stands with a 3/8" or 5/8" thread adapter.

#### Setting up

- The TG V96 requires phantom powering of 48 V for operation. It can be plugged into any symmetrical microphone port which provides this voltage.
- The TG V96 has a cardioid polar pattern and produces almost no feedback. In order to achieve maximum suppression of feedback, the microphone should be positioned in such a way that the monitor speaker is aimed at the microphone from behind (angle approx. 180°).
- The microphone grill should not be cupped with the hands, as this massively affects the directional characteristic and the quality of the transmission.
- The TG V96 has an integrated pop screen. To avoid popping noises, the microphone should be positioned below the mouth at a slight angle, so that you can speak or sing just over the microphone.
- The MKV 8 microphone clip for stands with a 3/8" and 5/8" thread adapter is included in delivery of the TG V96.

#### Maintenance

The TG V96 may be cleaned with a soft, damp cloth as required. If necessary, a gentle cleaning agent (e.g. washing-up liquid) may be used – but on no account use a cleaner containing solvents. Make sure that no liquid penetrates the microphone grill.

The integrated metal pop screen should be cleaned at regular intervals:

- Unscrew the microphone grill (turn anticlockwise).
- Pull the wire pop screen upwards.
- Clean the microphone grill and the pop screen with pure water.
- Ensure that both parts are completely dry before re-attaching them.

- Warning:** the pop screen and the microphone grill are not dishwasher suitable.

#### Service

Serviceing must be carried out by qualified service personnel only. Dismantling the microphone yourself will invalidate the guarantee.

#### Version

Model	Description	Order #
TG V96	Condenser vocal microphone, cardioid incl. microphone clamp	707.325

#### Optional Accessories

BMC 05 FM	Standard microphone cable XLR-XLR, length 5 m	434.787
BMC 10 FM	Standard microphone cable XLR-XLR, length 10 m	434.795
GST 500	Microphone stand 3/8", height 0.85-1.60 m, with telescopic boom	406.252
MKV 8	Microphone clamp, 3/8" and 5/8"	407.216

#### Disposal

This symbol on the product, in the instructions or on the packaging means that your electrical and electronic equipment should be disposed at the end of its life separately from your household waste. There are separate collection systems for recycling in the EU. For more information, please contact the local authority or your retailer where you purchased the product.



Nous vous félicitons pour l'achat du microphone à condensateur TG V96 de beyerdynamic et vous remercions de votre confiance. Veuillez lire attentivement ces informations produit avant de la mise en marche du microphone.

#### Sécurité

- Veillez à ce que le microphone soit protégé de l'humidité et de tous dommages résultant de chutes ou de chocs mécaniques.
- Ne soufflez pas dans le microphone. Pour tester le bon fonctionnement, nous vous recommandons de parler dans le microphone ou de gratter très légèrement la tête du microphone.

#### Applications

Le TG V96 a été spécialement mis au point pour la prise de voix et de chant d'une qualité sonore absolue. A l'aide de la pince fournie, il peut être monté sur des pieds de microphone avec filetage 3/8" ou 5/8".

#### Mise en marche

- Une alimentation fantôme 48 V est nécessaire au fonctionnement du TG V96. Ce dernier peut être branché sur toutes les entrées de microphone symétriques fournissant cette tension.
- Le TG V96 a une directivité cardioïde et est très peu sensible à l'effet Larsen. Pour une protection maximum contre l'effet Larsen, nous recommandons de positionner le microphone de façon à ce que le son du moniteur parvienne latéralement de l'arrière (angle d'environ 180°) au microphone.
- Nous vous recommandons également de ne pas entourer de la main la tête de microphone pour ne pas affecter la directivité et la qualité de transmission!
- Le TG V96 est doté d'une protection anti-pop intégrée. Pour réduire le risque d'effets « pop », nous vous conseillons de tenir le microphone légèrement incliné sous la bouche.
- Le TG V96 est livré avec la pince de microphone MKV 8 pour les pieds de sol avec filetage 3/8" et 5/8".

#### Entretien

Le cas échéant, nettoyez le TG V96 à l'aide d'un chiffon doux humidifié. Si nécessaire, vous pouvez utiliser un produit nettoyant doux (p. ex. produit vaisselle), n'utilisez en aucun cas de solvants. Veillez à ce qu'aucun liquide ne pénètre dans la tête de microphone.

Nous vous recommandons de nettoyer régulièrement la protection anti-pop en métal intégrée :

- Dévissez la capsule de microphone (tourner vers la gauche).
- Retirez par le haut la bonnette anti-pop grillagée.
- Nettoyez la capsule et la protection anti-pop à l'eau claire.

- Faites sécher entièrement les deux pièces avant de les replacer.
- Attention:** la bonnette anti-pop et la capsule ne se présentent pas au nettoyage en lave-vaisselle !

#### Service après-vente

En cas de nécessité veuillez vous adresser à un technicien beyerdynamic autorisé. N'ouvrez jamais le microphone, vous risquez sinon de perdre vos droits de garantie.

#### Modèle

Mod.	Description	Art. N°
TG V96	Microphone à condensateur, cardioïde, avec pince de microphone	707.325

#### Accessoires en option

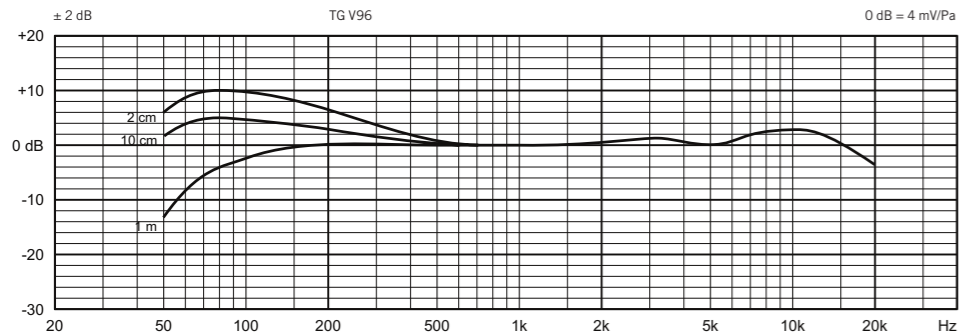
BMC 05 FM	Câble de microphone standard, XLR-XLR, longueur: 5 m	434.787
BMC 10 FM	Câble de microphone standard, XLR-XLR, longueur: 10 m	434.795
GST 500	Pied de sol 3/8", hauteur: 0,85-1,60 m, avec perche télescopique	406.252
MKV 8	Pince de microphone, 3/8" et 5/8"	407.216

#### Evacuation

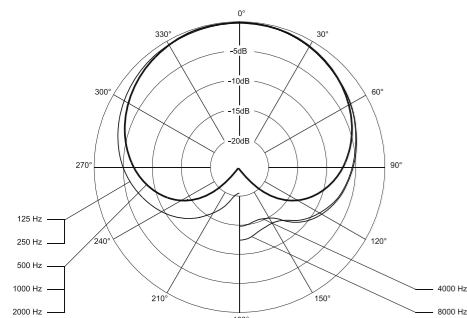
Ce symbole sur le produit, l'emballage ou dans le manuel signifie que votre équipement électrique et électronique doit être, en fin de vie, jeté séparément de vos déchets ménages. Il existe en France des systèmes de collecte différents pour les déchets recyclables. Pour plus d'information, veuillez contacter les autorités locales ou le revendeur chez qui vous avez acheté le produit.



## Frequenzkurve • Frequency Response Curve • Courbe de fréquence



## Richtdiagramm • Polar Pattern • Directivité



## Technische Daten

Wandlerprinzip	.....	Kondensator
Arbeitsprinzip	.....	Druckgradientenempfänger
Richtcharakteristik	.....	Niere
Übertragungsbereich:		
Nahfeld	.....	20 - 20.000 Hz
Fernfeld (Entfernung 1 m)	.....	55 - 20.000 Hz
Feldleerlaufübertragungsfaktor	.....	4 mV/Pa (-48 dBV) ±2 dB
Nennimpedanz	.....	60 Ω
Nennabschlussimpedanz	.....	≥ 1 kΩ
Grenzschalldruckpegel bei 1 kHz	.....	150 dB
Geräuschspannungsabstand	.....	64 dB [CCIR, Q-Peak]
Äquivalentschalldruckpegel	.....	20 dB [A, RMS]
Gleichtaktunterdrückung		
50 - 20.000 Hz	.....	≥ 60 dB
Spannungsversorgung	.....	Phantomspannung: P24; P48
Speisestrom	.....	4,3 mA
Anschluss	.....	XLR, 3-pol., male
Abmessungen:		
Länge	.....	185 mm
Schaftdurchmesser	.....	26 mm
Kopfdurchmesser	.....	48 mm
Gewicht	.....	330 g

## Technical Specifications

Transducer type	.....	Condenser
Operating principle	.....	Pressure gradient
Polar pattern	.....	Cardioid
Frequency response:		
Close miking	.....	20 - 20,000 Hz
Distant miking (measured at 1 m)	.....	55 - 20,000 Hz
Open circuit voltage	.....	4 mV/Pa (-48 dBV) ±2 dB
Nominal impedance	.....	60 Ω
Load impedance	.....	≥ 1 kΩ
Max. SPL at 1 kHz	.....	150 dB
Signal-to-noise ratio	.....	64 dB [CCIR, Q-Peak]
Equivalent SPL	.....	20 dB [A, RMS]
In-phase rejection 50 - 20,000 Hz	.....	≥ 60 dB
Power supply	.....	Phantom power: P24; P48
Current consumption	.....	4.3 mA
Connection	.....	XLR, 3-pin, male
Dimensions:		
Length	.....	185 mm
Shaft diameter	.....	26 mm
Head diameter	.....	48 mm
Weight	.....	330 g

## Spécifications techniques

Type de transducteur	.....	Condensateur
Principe de fonctionnement	.....	Gradient de pression
Directivité	.....	Cardioïde
Bande passante:		
à proximité	.....	20 à 20 000 Hz
à distance (distance 1 m)	.....	55 à 20 000 Hz
Efficacité en champs libre	.....	4 mV/Pa (-48 dBV) ±2 dB
Impédance nom.	.....	60 Ω
Impédance de charge	.....	≥ 1 kΩ
Pression sonore max. 1 kHz	.....	150 dB
Rapport signal-bruit	.....	64 dB [CCIR, Q-Peak]
Niveau de pression sonore équivalent	.....	20 dB [A, RMS]
Réjection en mode commun		
50 - 20.000 Hz	.....	≥ 60 dB
Alimentation	.....	Fantôme: P24; P48
Courant	.....	4,3 mA
Connexion	.....	XLR, 3 broches, mâle
Dimensions:		
Longueur	.....	185 mm
Diamètre du corps	.....	26 mm
Diamètre de la tête	.....	48 mm
Poids	.....	330 g

[www.beyerdynamic.com](http://www.beyerdynamic.com)



beyerdynamic GmbH & Co. KG · Theresienstraße 8 · 74072 Heilbronn · Germany ·  
Tel. +49 7131 617-0 · Fax +49 7131 617-204 · [info@beyerdynamic.de](mailto:info@beyerdynamic.de)

Weitere Vertriebspartner weltweit finden Sie im Internet unter [www.beyerdynamic.com](http://www.beyerdynamic.com)  
Abbildungen nicht verbindlich. Änderungen vorbehalten.

For further distributors worldwide, please go to [www.beyerdynamic.com](http://www.beyerdynamic.com)  
Non-contractual illustrations. Subject to change without notice.

DE-EN-FR 3 / TG V96 / 624.799 (03.18)

## TG V96

KONDENSATORMIKROFON  
CONDENSER MICROPHONE  
MICROPHONE À CONDENSATEUR

## Produktinformation

## Product Information

## Informations de produit