

# KAWAI

English

Deutsch

Français

Español

Italiano

## ES100/ES110

HML-1 Assembly Instructions

HML-1 Aufbauanleitung

Instructions d'assemblage du HML-1

Instrucciones de montaje del HML-1

Istruzioni di assemblaggio HML-1

EN

# HML-1 Assembly Instructions



1. Do not use this stand for any purpose other than its intended use as a piano stand.
2. At the final stage of assembly, ensure that all screws are firmly tightened.
3. Do not drag the product along the floor. Take care not to drop the product.
4. Do not stand on the product or exert excessive force.
5. If any screws are found to be loose, tighten them immediately.
6. Do not lean on the piano.

## ■ Included parts

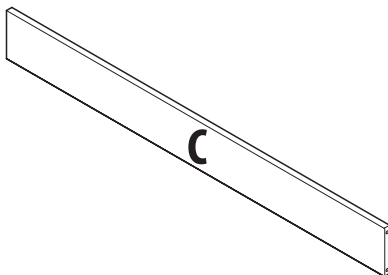
Before attempting to assemble the ES100/ES110 digital piano stand, please ensure that all parts below are included. A Phillips-head screwdriver (not included) will also be required in order to assemble the stand.



Side Board 1

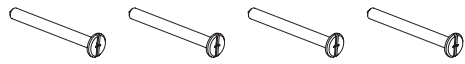


Side Board 2



Back Board

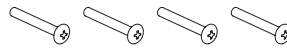
**a** Screw (6x60mm) x 4



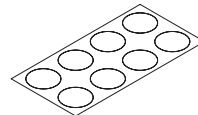
**b** Cap x 4



**c** Screw (5x25mm) x 4

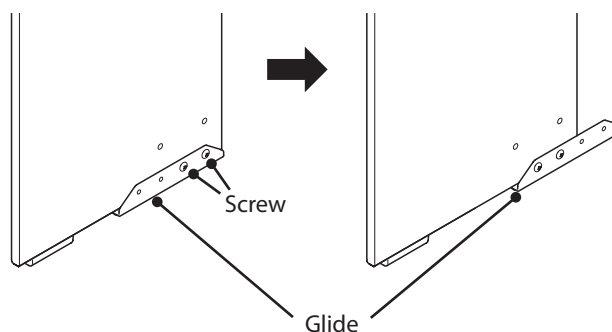


**d** Hole patch x 8



## 1. Adjusting the fall prevention glides

If the instrument will be placed away from a supporting wall, the tip-prevention glides should be used to improve the stand's stability. Remove the two screws, then reposition and reattach the glides located on the underside of the left and right Side Boards **A** **B**. The extended glides should protrude outward, improving the stand's stability.



## 2. Assembling the side boards A B and back board C

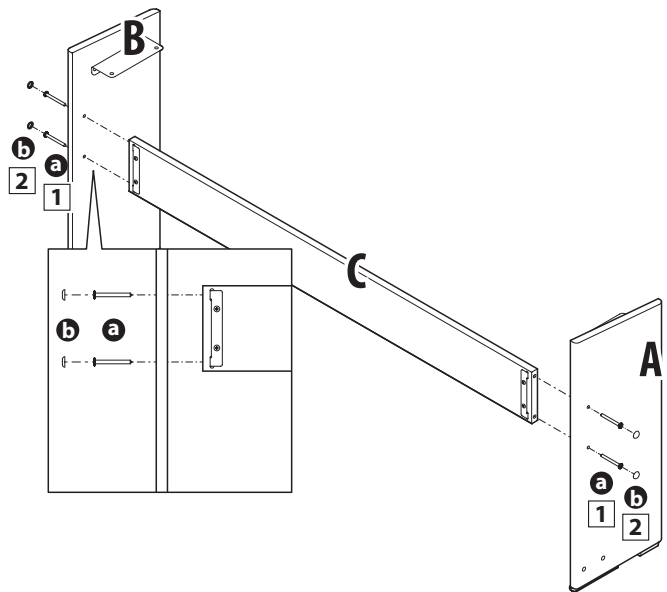
2-1

Attach the Back Board C to the left and right Side Boards A B using two screws a on either side.

\* Ensure that all four screws are firmly tightened.

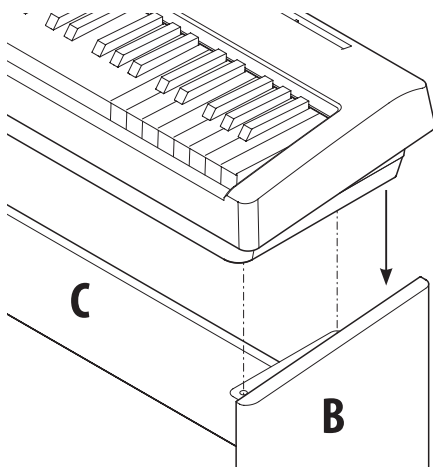
2-2

Place Caps b over the four screws.



## 3. Mounting the ES100/ES110 digital piano onto the stand

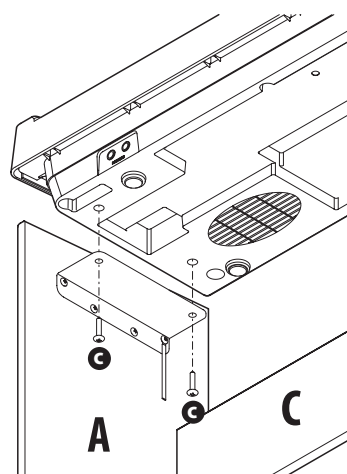
Carefully lift the ES100/ES110 digital piano onto the assembled stand.



## 4. Attaching the ES100/ES110 digital piano to the stand

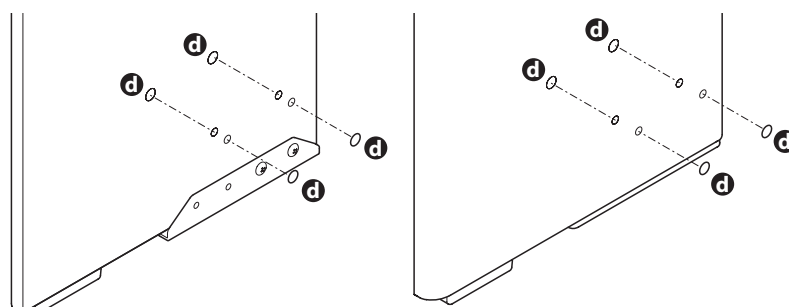
Fasten the underside of the ES100/ES110 digital piano to the assembled stand using two screws c on either side.

\* Ensure that all four screws are firmly tightened.



## ■ Affix hole patches d for hiding the holes in the side boards A B

Affix hole patches d for hiding holes when not using the optional pedal unit (F-350).



# HML-1 Aufbauanleitung



1. Benutzen Sie den Ständer ausschließlich als Ständer für das Digitalpiano Modell ES100/ES110.
2. Nach dem Zusammenbau aller Teile prüfen Sie bitte erneut, ob alle Schrauben und Verbindungen fest sind.
3. Ziehen Sie den Ständer nicht über den Boden und lassen Sie ihn nicht fallen.
4. Stellen Sie sich nicht auf das Produkt und üben Sie keine übermäßigen Kräfte darauf aus.
5. Falls einige Schrauben locker sind, ziehen Sie diese sofort wieder fest.
6. Lehnen Sie sich nicht an das Piano an.

## ■ Beiliegende Teiles

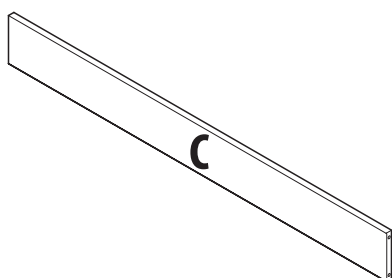
Vergewissern Sie sich vor dem Aufbau des ES100/ES110, dass alle nachfolgend aufgelisteten Teile vollständig vorhanden sind. Für den Aufbau benötigen Sie einen Kreuzschraubendreher, welcher nicht im Lieferumfang enthalten ist.



Seitenteile 1



Seitenteile 2



Rückwand

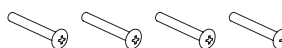
**a** Schraube (6x60mm) x 4



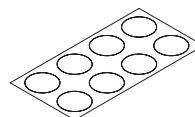
**b** Kappe x 4



**c** Schraube (5x25mm) x 4

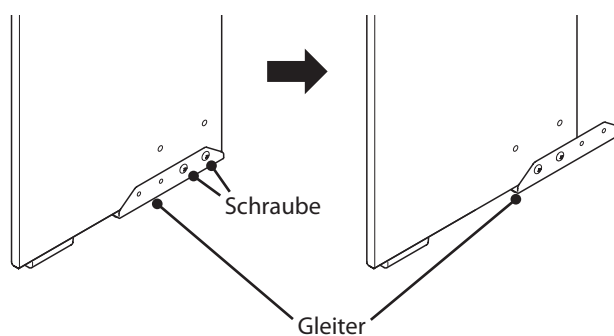


**d** Aufkleber x 8



## 1. Positionieren der Gleiter

Falls das Instrument nicht an einer Wand positioniert wird, empfiehlt sich die Positionierung der Gleiter für eine bessere Standfestigkeit zu ändern. Schrauben Sie die Gleiter - die sich unter den Seitenteilen **A B** befinden - ab, drehen Sie sie (so, dass sie hinten herausragen) und schrauben Sie sie anschließend wieder fest.



## 2. Zusammenbau der Seitenteile A B mit der Rückwand C

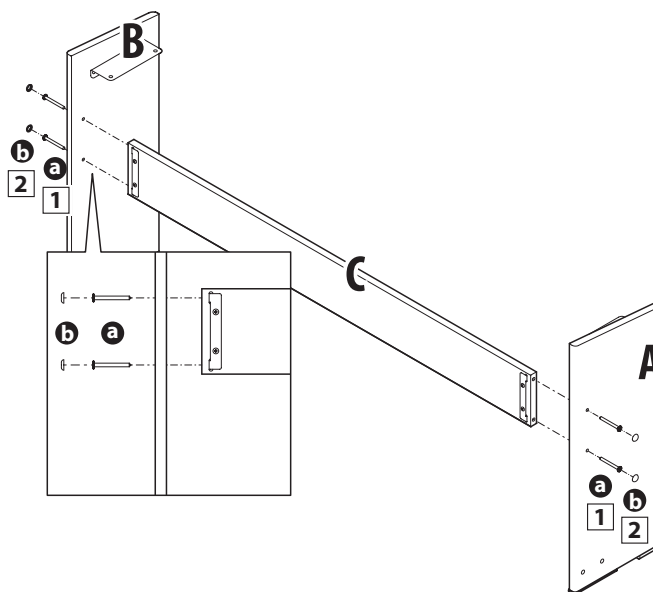
### 2-1

Verschrauben Sie die Rückwand **C** mit den beiden Seitenteilen **A B** mit je 2 Schrauben **a** auf beiden Seiten.

\* Prüfen Sie den festen Sitz der 4 Schrauben.

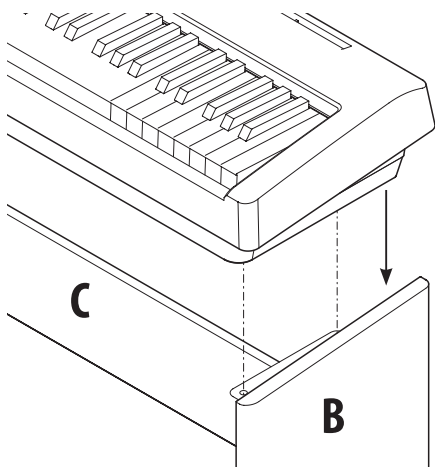
### 2-2

Setzen Sie die Kappen **b** auf die 4 Schraubenköpfe.



## 3. Positionierung des ES100/ES110 auf dem Ständer

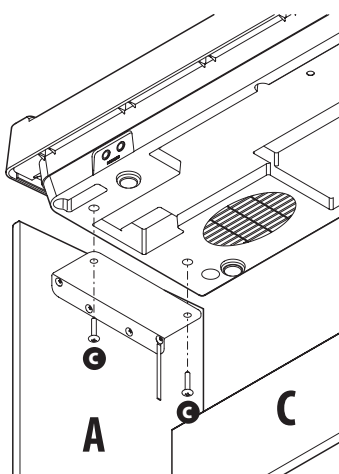
Heben Sie das ES100/ES110 vorsichtig auf den aufgebauten Ständer.



## 4. Befestigung des ES100/ES110 auf dem Ständer

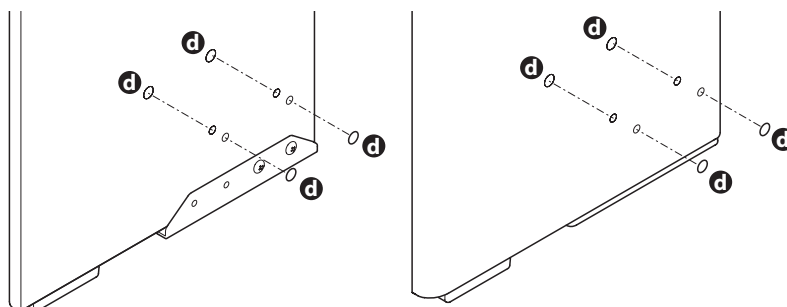
Befestigen Sie nun das ES100/ES110 mit je 2 Schrauben **c** auf jeder Seite.

\* Prüfen Sie den festen Sitz der 4 Schrauben.



## ■ Bringen Sie Aufkleber **d** an, um die Löcher in den Seitenteilen A B abzudecken

Bringen Sie Aufkleber **d** an, um Löcher abzudecken, wenn die optionale Pedalstütze (F-350) nicht verwendet wird.



# Instructions d'assemblage du HML-1



1. N'utilisez pas le socle à toute autre fin que celle spécifiée pour les socles de piano.
2. À la fin du montage, veillez à ce que toutes les vis soient fermement serrées.
3. Ne traînez pas le produit sur le sol. Faites attention à ne pas laisser tomber le produit.
4. Ne vous tenez pas debout sur le produit ou n'exercez pas de force excessive.
5. Si des vis se desserrent, resserrez-les immédiatement.
6. Ne vous appuyez pas sur le piano.

## ■ Pièces

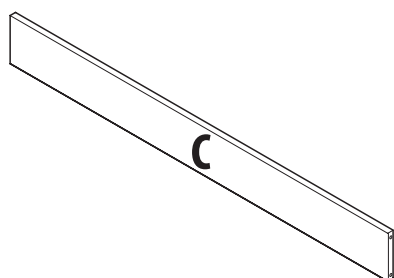
Avant de commencer le montage du le ES100/ES110 stand de piano numérique, assurez-vous que toutes les pièces ci-dessous sont présentes. Prévoyez également un tournevis cruciforme (non inclus) pour le montage de le stand.



Panneau latéral 1



Panneau latéral 2



Panneau arrière

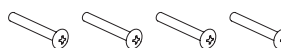
**a** Vis (6x60mm) x 4



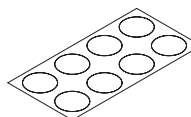
**b** Capuchon x 4



**c** Vis (5x25mm) x 4

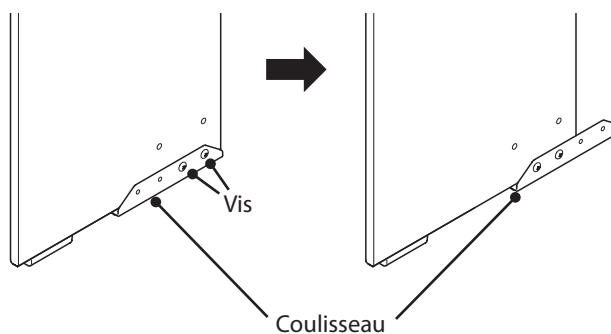


**d** Protections d'orifice x 8



## 1. Réglage des coulisseaux anti-basculement

Si l'instrument est placé à une certaine distance d'un mur de support, il faut utiliser les coulisseaux anti-basculement pour une meilleure stabilité du stand. Retirez les deux vis, puis repositionnez et fixez à nouveau les coulisseaux sous les panneaux latéraux gauche et droit **A B**. Les coulisseaux en extension doivent dépasser du panneau et améliorer ainsi la stabilité du stand.



## 2. Assemblage des panneaux latéraux A B et du panneau arrière C

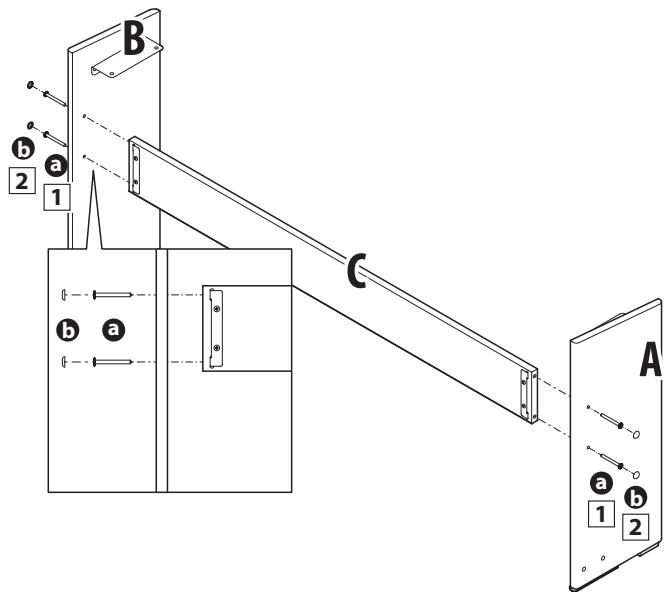
### 2-1

Fixez le panneau arrière C aux panneaux latéraux de gauche et de droite A B à l'aide de deux longues vis a placées des deux côtés.

\* Veillez à ce que toutes les vis soient fermement serrées.

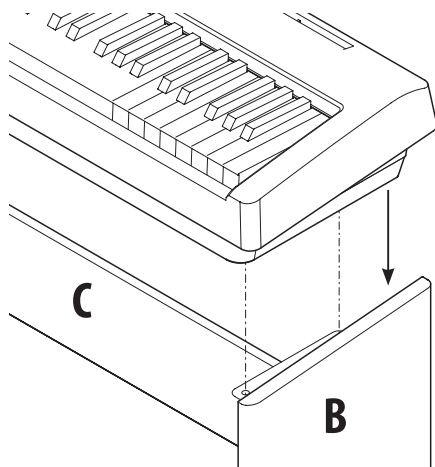
### 2-2

Placez les capuchons b sur les quatre vis.



## 3. Montage du piano numérique ES100/ES110 sur le stand

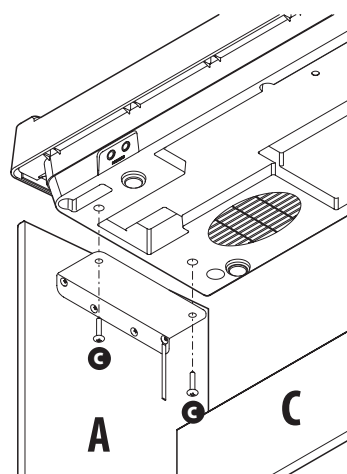
Posez avec précaution le piano sur le dessus du socle monté.



## 4. Fixation du piano numérique ES100/ES110 au stand

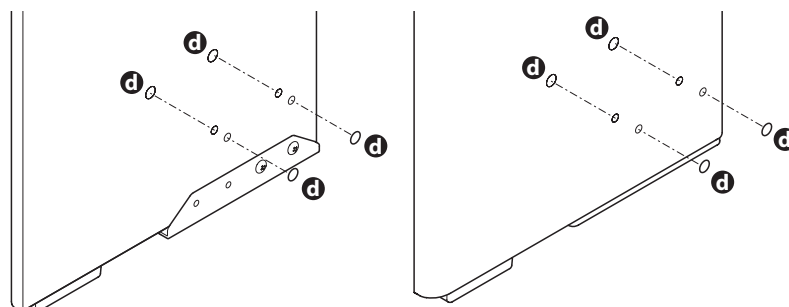
Fixez la base du piano au socle monté à l'aide de deux vis c placés des deux cotés.

\* Veillez à ce que toutes les vis soient fermement serrées.



## ■ Fixez les protections de dissimulation d'orifice d sur les panneaux latéraux A B

Fixez les protections de dissimulation d'orifice d lorsque vous n'utilisez pas le pédalier optionnel (F-350).



# Instrucciones de montaje del HML-1



1. No utilice el para cualquier fin distinto a su uso previsto como soporte de piano.
2. En la etapa final de montaje, asegúrese de que todos los tornillos estén bien apretados.
3. No arrastre el producto por el suelo. Tenga cuidado de no dejar caer el producto.
4. No ejerza presión excesiva sobre el producto.
5. Si algún tornillo se afloja, apriételo inmediatamente.
6. No se apoye en el piano.

## ■ Piezas incluidas

Antes de montar el soporte de piano digital ES100/ES110, asegúrese de que todas las piezas mostradas más abajo vienen incluidas. Un destornillador Phillips (no incluido) también será necesario para montar el soporte.



Tabla laterales 1



Tabla laterales 2

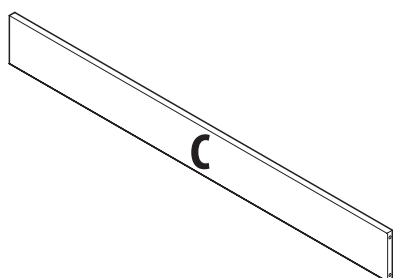


Tabla trasera

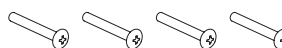
**a** Tornillo (6x60mm) x 4



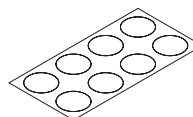
**b** Embellecedores x 4



**c** Tornillo (5x25mm) x 4

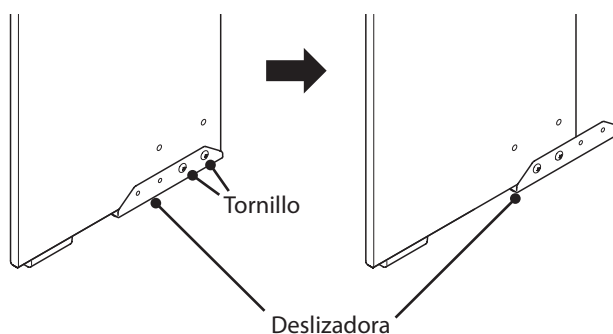


**d** Tapones de agujero x 8



## 1. Ajuste de los rieles de prevención de caída

Si el instrumento se coloca lejos de una pared donde apoyarse, se deberían utilizar los rieles de prevención de deslizamientos, para mejorar la estabilidad del soporte. Retire los dos tornillos, y luego vuelva a colocar los rieles ubicados en la parte inferior de las tablas laterales izquierda y derecha **A B**. Los rieles extendidos hacia afuera deberían sobresalir, para mejorar la estabilidad del soporte.





## 2. Montar las tablas laterales A B y la tabla trasera C

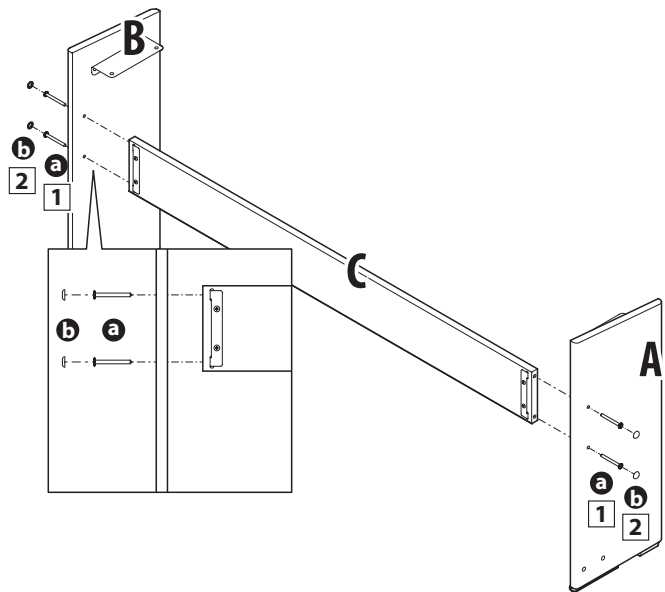
### 2-1

Fije la tabla trasera C a las tablas laterales izquierda y derecha A B usando dos tornillos a en cada lado.

\* Asegúrese que los cuatro tornillos estén bien apretados.

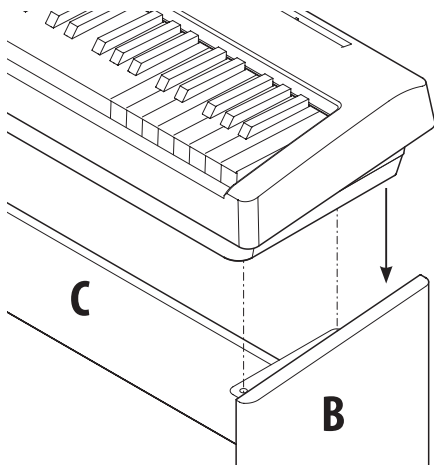
### 2-2

Coloque los embellecedores b sobre los cuatro tornillos.



## 3. Colocación del piano digital ES100/ES110 en el soporte

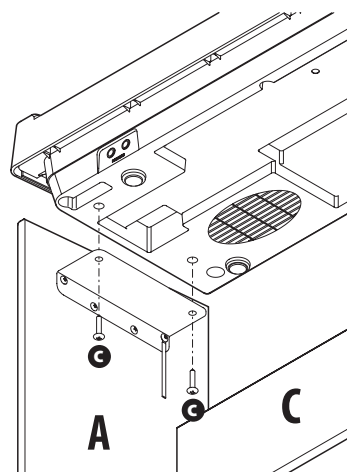
Coloque con cuidado el piano digital ES100/ES110 en el soporte ya montado.



## 4. Conexión del piano digital ES100/ES110 a la base

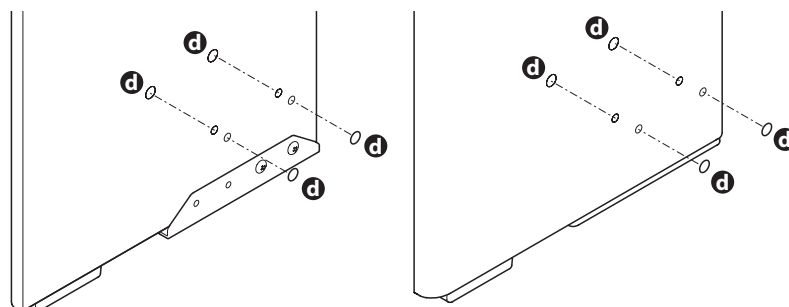
Sujete la parte inferior del piano digital ES100/ES110 al soporte montado con dos tornillos G a ambos lados.

\* Asegúrese de que las cuatro tornillos estén bien apretadas.



## ■ Coloque los tapones de agujero d para ocultar los agujeros de las tablas laterales A B

Coloque los tapones de agujero d para ocultar los agujeros cuando no esté utilizando la unidad de pedales opcional (F-350).



# Istruzioni di assemblaggio HML-1



1. Non utilizzare il supporto per usi diversi da quello di supporto per pianoforte digitale.
2. Alla fine dell'assemblaggio assicurarsi che tutte le viti siano ben fissate.
3. Non trascinare il supporto sul pavimento. Attenzione a non far cadere il prodotto.
4. Non appoggiarsi al supporto o a esercitare una forza eccessiva.
5. Se qualche vite non è fissata bene, stringerla immediatamente.
6. Non appoggiarsi sul piano.

## Parti

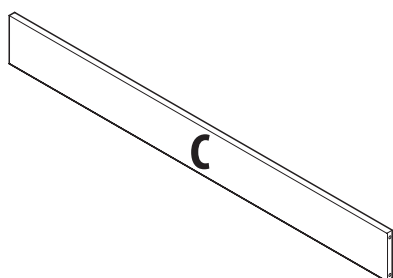
Prima di procedere con l'assemblaggio del supporto ES100/ES110 assicurarsi che tutte le parti siano presenti. Per montare il supporto è necessario anche un avvitatore Phillips.



Pannelli laterali 1

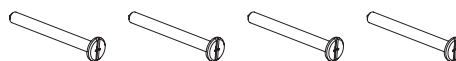


Pannelli laterali 2



Pannello posteriore

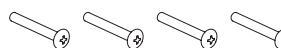
**a** Viti (6x60mm) x 4



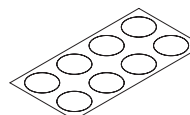
**b** Copri viti x 4



**c** Viti (5x25mm) x 4

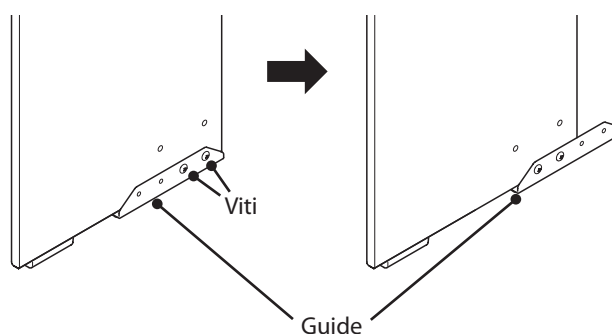


**d** Chiudi fori x 8



## 1. Regolare le guide anti-caduta

Se lo strumento è posizionato lontano da una parete di appoggio, si consiglia di utilizzare le guide anti-caduta per avere una migliore stabilità. Rimuovere le due viti, quindi riposizionare e riattaccare le guide collocate sotto i pannelli laterali sinistro e destro **A B**. L'estensione di queste guide verso l'esterno migliorano la stabilità del supporto.



## 2. Assemblare i pannelli laterali A B e il pannello posteriore C

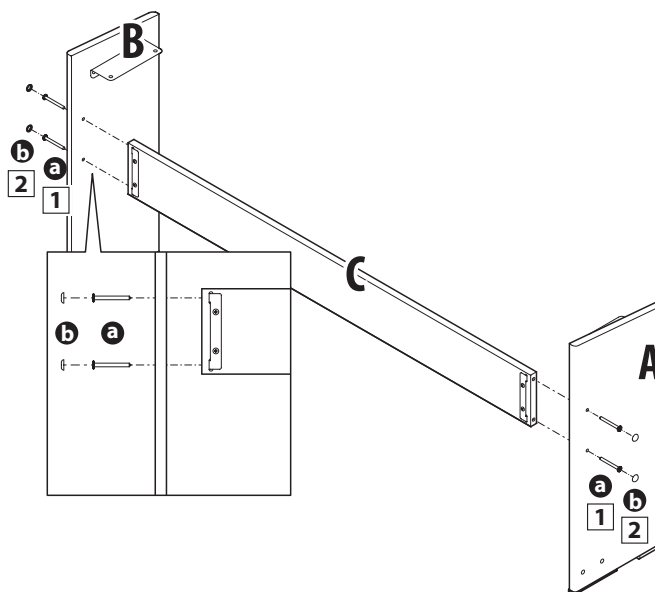
### 2-1

Unire il pannello posteriore C ai pannelli laterali sinistro e destro A B utilizzando due viti a su ogni lato.

\* Assicurarsi che tutte le quattro viti siano fissate saldamente.

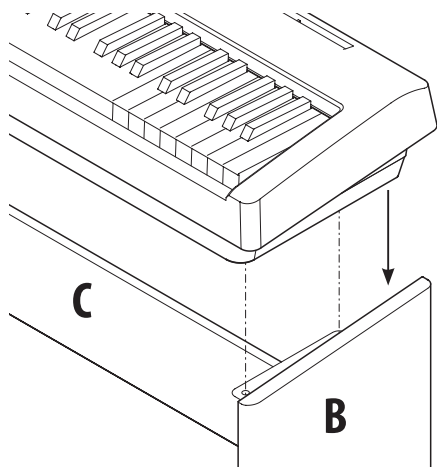
### 2-2

Mettere i copri viti b sulle quattro viti.



## 3. Montare il pianoforte digitale ES100/ES110 sul supporto

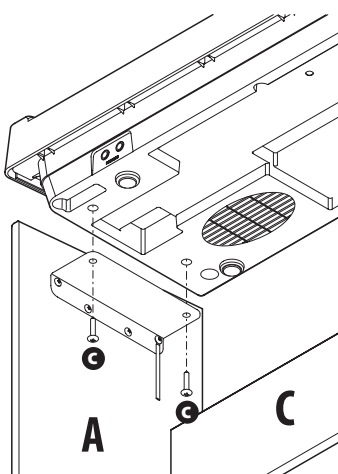
Appoggiare con delicatezza il pianoforte digitale ES100/ES110 sul supporto assemblato.



## 4. Fissare il pianoforte digitale ES100/ES110 al supporto

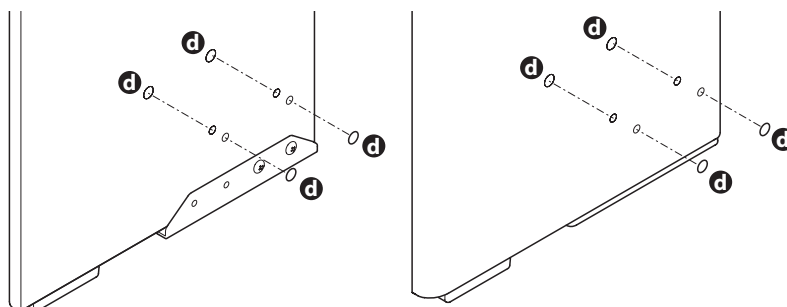
Fissare la parte sottostante del pianoforte digitale al supporto utilizzando due viti c per ogni lato.

\* Assicurarsi che tutte e quattro viti siano fissate saldamente.



## ■ Attaccare i chiodi fori d per nascondere i fori sui pannelli laterali A B

Attaccare i chiodi fori d per nascondere i fori quando non si sta utilizzando l'unità pedali opzionale (F-350).



# **KAWAI**

---

THE FUTURE OF THE PIANO

