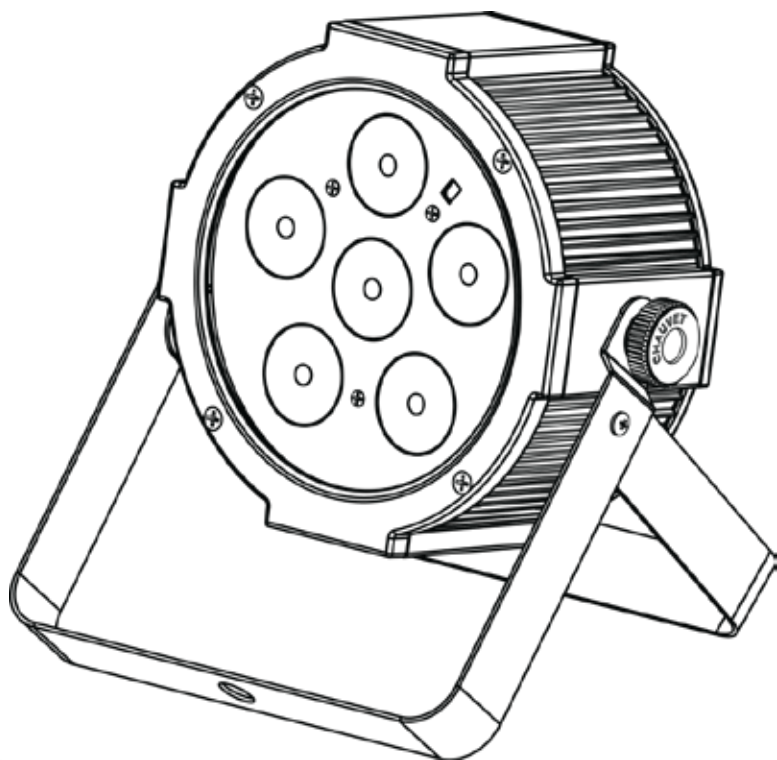


# Slim **PAR**<sup>TM</sup> Q6 **USB**

## Quick Reference Guide



**CHAUVET** 

**About This Guide** The SlimPAR™ Q6 USB Quick Reference Guide (QRG) has basic product information such as mounting, menu options, and DMX values. Download the User Manual from [www.chauvetlighting.com](http://www.chauvetlighting.com) for more details.

**Disclaimer** The information and specifications contained in this QRG are subject to change without notice.

**Safety Notes** These Safety Notes include important information about installation, use, and maintenance.



- This product is not intended for permanent installation.
- ONLY connect this product to a grounded and protected circuit.
- Always disconnect from power before cleaning or replacing the fuse.
- DO NOT look at the light source when the product is on.
- Make sure the power cord is not crimped or damaged.
- Never disconnect this product from power by pulling on the cord.
- When mounting this product overhead, use a safety cable.
- DO NOT allow flammable materials close to the unit while operating.
- DO NOT touch this product when it is operating because it may be hot.



- The voltage of the outlet to which you are connecting this product must be within the range stated on the decal or rear panel of the product.
- This product is for indoor use only! (IP20) To prevent risk of fire or shock, do not expose this product to rain or moisture.
- Always mount this product in a location with adequate ventilation, at least 20 in (50 cm) from adjacent surfaces.
- Be sure that no ventilation slots on the unit's housing are blocked.
- Never connect this product to a dimmer or rheostat.
- Replace the fuse with the same type and rating.
- ONLY use the hanging/mounting bracket or the handles to carry this product.
- The maximum ambient temperature is 104 °F (40 °C). Do not operate this product at higher temperatures.
- In the event of a serious operating problem, stop using immediately.
- DO NOT open this product. It contains no user-serviceable parts.
- To eliminate unnecessary wear and improve its lifespan, during periods of non-use completely disconnect the product from power via the breaker or by unplugging it.

**Contact** Outside the U.S., United Kingdom, Ireland, Mexico, or Benelux contact your distributor to request support or return a product. Visit [www.chauvetlighting.com](http://www.chauvetlighting.com) for contact information.

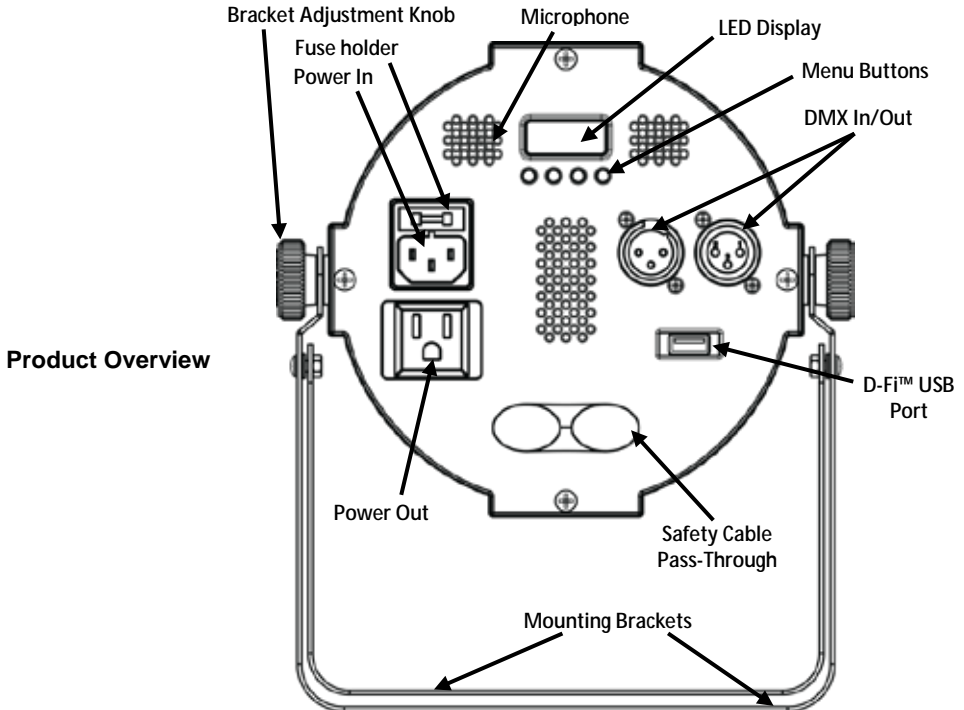
**What Is Included**

- SlimPAR™ Q6 USB
- Power Cord
- Warranty Card
- Quick Reference Guide

**To Begin** Unpack your SlimPAR™ Q6 USB and make sure you have received all parts in good condition. If the box or contents appear damaged, notify the carrier immediately, not Chauvet.

## Product Description

The SlimPAR™ Q6 USB is a low profile, quad-color LED Par with built-in infrared technology that offers easily controllable static colors and automated programs with the optional IRC-6 remote. DMX control wirelessly with the convenient built in D-Fi™ USB port. Six high-power, quad-color LEDs nearly eliminate multicolored shadows and the smooth and even output makes it perfect for frontlight applications.



**WARNING! DO NOT plug anything other than a D-Fi™ USB into the USB port. Doing so may cause damage to the product.**

### AC Power

This product has an auto-ranging power supply that can work with an input voltage range of 100–240 VAC, 50/60 Hz.



**To eliminate unnecessary wear and improve its lifespan, during periods of non-use completely disconnect the product via breaker or by unplugging it.**

### Power Linking

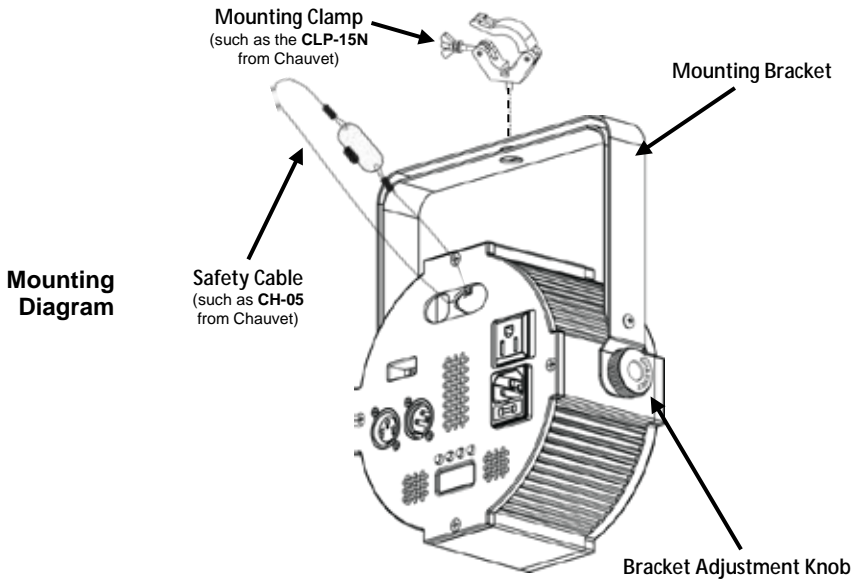
For the maximum number of SlimPAR™ Q6 USB products that you can power link at each voltage, see the User Manual or the sticker on the product.

## Fuse Replacement

1. Disconnect the product from power.
2. Wedge the tip of a flat-head screwdriver into the slot of the fuse holder.
3. Pry the safety cap out of the housing.
4. Remove the blown fuse from the clip on the front of the safety cap and replace with a fuse of the exact same type and rating.
5. Re-insert the fuse holder and reconnect power.

## Mounting

Before mounting this product, read the [Safety Notes](#). Make sure the mounting clamp is capable of supporting the weight of the product. For our Chauvet line of mounting clamps, go to [www.chauvetlighting.com/cables-clamps-main.html](http://www.chauvetlighting.com/cables-clamps-main.html).



## Control Panel Description

Button	Function
<MENU>	Exits from the current menu or function
<UP>	Navigates upwards through the menu list and increases the numeric value when in a function
<DOWN>	Navigates downwards through the menu list and decreases the numeric value when in a function
<ENTER>	Enables the currently displayed menu or sets the currently selected value into the selected function

## D-Fi™ USB Connectivity

The SlimPAR™ Q6 USB is able to become a D-Fi™ wireless receiver/transmitter with the use of the D-Fi™ USB from CHAUVET® DJ. Simply set the DIP switch D-Fi™ receiving/transmitting channel, plug it into the USB port, then set the product's DMX personality and starting DMX address. Further instructions for connecting and configuring this product for D-Fi™ USB operation are in the User Manual.



**WARNING! DO NOT plug anything other than a D-Fi™ USB into the USB port. Doing so may cause damage to the product.**

**Once plugged in, the D-Fi™ USB will take over the product. Wired DMX, manual display control/menu buttons and IRC-6 will be unavailable until you unplug the D-Fi™ USB. The priority levels are:**



- 1. D-Fi™ USB**
- 2. Wired DMX**
- 3. IRC-6 Remote Control**
- 4. Manual Digital Display/Menu Buttons**

## DMX Linking

The SlimPAR™ Q6 USB can work with a DMX controller when linked by DMX serial connections. Instructions for connecting and configuring this product for DMX operation are in the User Manual. If you are not familiar with DMX, download the DMX Primer from [www.chauvetlighting.com](http://www.chauvetlighting.com).

### Starting Address

To ensure full access to all channels in each DMX mode, the highest recommended DMX address is **504**.

### Master/Slave Connection

The SlimPAR™ Q6 USB uses the DMX data connection for its Master/Slave mode. Instructions for connecting and configuring this product for Master/Slave operation are in the User Manual.

## IRC-6 Infrared Remote Control

The SlimPAR™ Q6 USB is compatible with the IRC-6 infrared remote control from CHAUVET® DJ. For more information on the IRC-6 or to download instructions, go to [www.chauvetlighting.com](http://www.chauvetlighting.com).

## Menu Options

Main Level	Programming Levels		Description
<b>4-CH</b>	<b>d001–512</b>		4-channel DMX mode
<b>9-CH</b>	<b>d001–512</b>		9-channel DMX mode
<b>C--</b>	<b>C1</b>	(red)	Static color
	<b>C2</b>	(green)	
	<b>C3</b>	(blue)	
	<b>C4</b>	(amber)	
	<b>C5</b>	(cyan)	
	<b>C6</b>	(magenta)	
	<b>C7</b>	(yellow)	
	<b>C8</b>	(orange)	
	<b>C9</b>	(lime)	
	<b>C10</b>	(lavender)	
	<b>C11</b>	(sky)	
	<b>C12</b>	(hot pink)	
	<b>C13</b>	(sea foam green)	
	<b>C14</b>	(salmon)	
	<b>C15</b>	(pink)	
	<b>C16</b>	(powder blue)	
	<b>C17</b>	(bright yellow)	
	<b>C18</b>	(peach)	
	<b>C19</b>	(white)	
<b>P--</b> (automatic)	<b>P1</b>		4-color program (snap)
	<b>P2</b>		4-color program (pulse)
	<b>P3</b>		19-color program (snap)
	<b>P4</b>		19-color program (fading)
<b>S--</b>	<b>S--1–100</b>		Program speed for P1–P4
<b>Snd</b> (sound-active)	<b>Snd1</b>		4-color program (sound-active)
	<b>Snd2</b>		19-color program (sound-active)
<b>SenS</b>	<b>u--0–u100</b>		Sound sensitivity
<b>U--</b>	<b>r--</b>	<b>r000–100</b> (red)	Custom static colors Combine red, green, blue, and amber
	<b>g--</b>	<b>g000–100</b> (green)	
	<b>b--</b>	<b>b000–100</b> (blue)	
	<b>A--</b>	<b>a000–100</b> (amber)	
<b>dIM</b>	<b>OFF</b>		Dimmer speed settings
	<b>dIM1</b>		
	<b>dIM2</b>		
	<b>dIM3</b>		
<b>SEr</b>	<b>On</b>		Turns infrared on or off
	<b>Off</b>		

## DMX Values

9-CH	Channel	Function	Value	Percent/Setting	
	1	Red	000 ○ 255	0–100%	
	2	Green	000 ○ 255	0–100%	
	3	Blue	000 ○ 255	0–100%	
	4	Amber	000 ○ 255	0–100%	
	5	Color Macros (overrides Ch. 1–4)	000 ○ 015	No function	
			016 ○ 255	Color macros	
	6	Strobe (when Ch. 7 is 000–031)	000 ○ 015	No function	
			016 ○ 255	Slow to fast strobe	
		Program Speed (when Ch. 7 is 032–223)	000 ○ 255	Slow to fast speed	
			Sound Sensitivity (when Ch. 7 is 224–255)	000 ○ 010	No function
		011 ○ 255		Low to high sensitivity	
	7	Mode	000 ○ 031	No function	
			032 ○ 063	Pulse effect 0–100%	When Ch. 1–4 are active
			064 ○ 095	Pulse effect 100%–0	
			096 ○ 127	Pulse effect 100%–0–100%	
			128 ○ 159	Auto fade transition	
			160 ○ 191	Auto snap transition (4 colors)	
			192 ○ 223	Auto snap transition (19 colors)	
	224 ○ 255	Sound triggering mode			
	8	Dimmer	000 ○ 255	0–100%	
	9	Dimmer Speed	000 ○ 051	Dimmer Speed set from display	
			052 ○ 101	Dimmer speed mode off	
			102 ○ 152	Dimmer speed mode 1 fast	
			153 ○ 203	Dimmer speed mode 2 medium	
			204 ○ 255	Dimmer speed mode 3 slow	

4-CH	Channel	Function	Value	Percent/Setting
	1	Red	000 ○ 255	0–100%
	2	Green	000 ○ 255	0–100%
	3	Blue	000 ○ 255	0–100%
	4	Amber	000 ○ 255	0–100%

**Acerca de esta guía** La Guía de referencia rápida (GRR) del SlimPAR™ Q6 USB contiene información básica sobre el producto, como montaje, opciones de menú y valores DMX. Descargue el manual de usuario de [www.chauvetlighting.com](http://www.chauvetlighting.com) para una información más detallada.

**Exención de responsabilidad** La información y especificaciones contenidas en esta GRR están sujetas a cambio sin previo aviso.

**Notas de seguridad** Estas notas de seguridad incluyen información importante sobre el montaje, uso y mantenimiento.



- Este producto no está concebido para una instalación permanente.
- Conecte este producto SOLO a un circuito con toma de tierra y protegido.
- Desconecte siempre de la alimentación antes de la limpieza o sustitución del fusible.
- NO mire a la fuente de luz cuando el producto esté encendido.
- Asegúrese de que el cable de alimentación no está retorcido ni estropeado.
- Nunca desconecte este producto de la alimentación tirando del cable.
- Cuando monte este producto en alto, use un cable de seguridad.
- NO permita la presencia de materiales inflamables cerca de la unidad cuando esté en funcionamiento.
- NO toque este producto cuando esté en funcionamiento, pues podría estar caliente.



- La tensión del enchufe al que conecte este producto ha de estar en el rango establecido en el grabado o en el panel posterior del producto.
- ¡Este producto es para uso en interiores solamente! (IP20) Para evitar riesgos de incendio o descarga, no exponga este producto a la lluvia o la humedad.
- Monte siempre este producto en una ubicación con ventilación adecuada, al menos a 20 in (50 cm) de superficies adyacentes.
- Asegúrese de que ninguna ranura de ventilación en la carcasa de la unidad queda bloqueada.
- Nunca conecte este producto a un atenuador o reostato.
- Sustituya el fusible con uno del mismo tipo y categoría.
- Use SOLAMENTE los soportes de colgar/montar o las asas para mover este producto.
- La temperatura ambiente máxima es de 104 °F (40 °C). No haga funcionar este producto a temperaturas más altas.
- En caso de un problema grave de funcionamiento, deje de usarlo inmediatamente.
- NO abra este producto. No contiene piezas reparables por el usuario.
- Para evitar un desgaste innecesario y alargar su vida útil, desconecte completamente el producto mediante el interruptor o desenchufándolo durante periodos en que no se use.



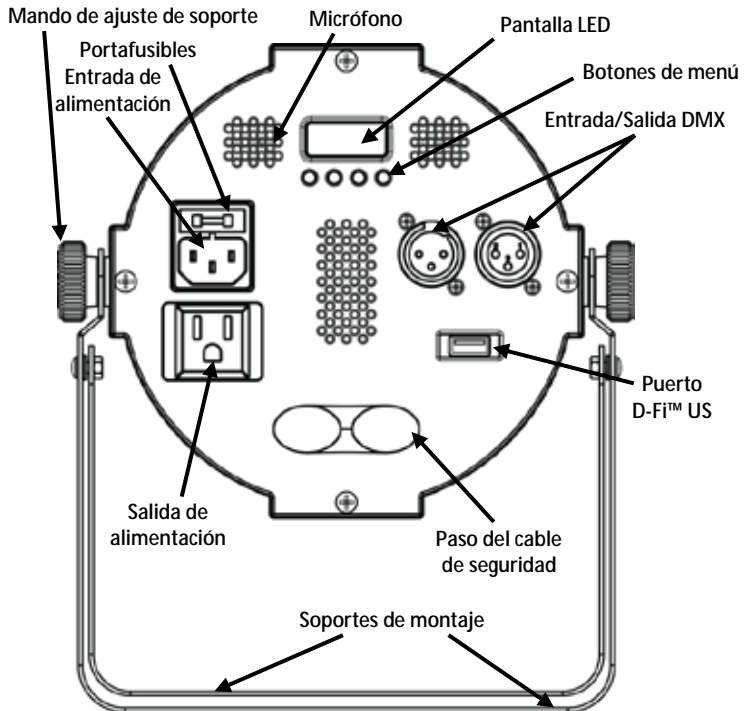
**Contacto** Fuera de EE. UU., Reino Unido, Irlanda, México o Benelux póngase en contacto con su distribuidor para solicitar asistencia o devolver un producto. Visite [www.chauvetlighting.com](http://www.chauvetlighting.com) para información de contacto.

**Qué va incluido**

- SlimPAR™ Q6 USB
- Tarjeta de garantía
- Cable de alimentación
- Guía de referencia rápida

**Para empezar** Desembale su SlimPAR™ Q6 USB y asegúrese de que ha recibido todas las partes en buen estado. Si la caja o los componentes parecen dañados, notifíquese lo inmediatamente al transportista, no a Chauvet.

**Descripción del producto** El SlimPAR™ Q6 USB es un PAR LED cuatro colores de perfil bajo con tecnología de infrarrojos integrada que le ofrece colores estáticos fácilmente controlables y programas automáticos con el mando a distancia IRC-6 opcional. DMX controla cómodamente sin cables gracias al puerto D-Fi™ USB integrado. Los seis LED cuatro colores de alta potencia casi eliminan las sombras multicolor, y su salida de luz suave y uniforme lo hace perfecto para aplicaciones de luz frontal.



Visión general del producto



**¡ADVERTENCIA! NO enchufe nada que no sea un D-Fi™ USB en el puerto USB. Si lo hace, podría producir daños al producto.**

**Corriente alterna** Este producto tiene una fuente de alimentación con detección automática que puede funcionar con un rango de tensión de entrada de 100–240 VCA, 50/60 Hz.

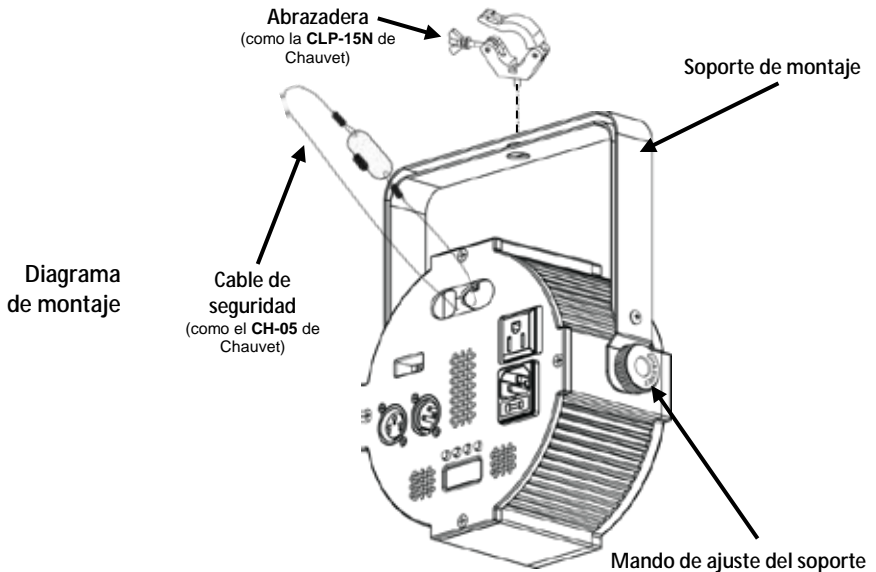


**Para evitar un desgaste innecesario y alargar su vida útil, desconecte completamente el producto mediante el interruptor o desenchufándolo durante periodos en que no se use.**

**Alimentación en cadena** Para ver el máximo número de SlimPAR™ Q6 USB que se pueden alimentar en cadena a 120 V o a 240 V, consulte el Manual de usuario o la etiqueta del producto.

- Sustitución del fusible**
1. Desconecte el producto de la alimentación.
  2. Haga cuña con la punta de un destornillador plano en la ranura del portafusibles.
  3. Saque la tapa de seguridad de la carcasa.
  4. Quite el fusible fundido de la sujeción en la parte frontal de la tapa de seguridad y sustituya el fusible con otro del mismo tipo y categoría.
  5. Vuelva a insertar el portafusibles y conecte de nuevo la alimentación.

**Montaje** Antes de montar este producto, lea las [Notas de seguridad](#).



Descripción del panel de control	Botón	Función
	<MENU>	Salte del menú o función actual
	<UP>	Navega hacia arriba por la lista de menú y aumenta el valor numérico cuando está en una función
	<DOWN>	Navega hacia abajo por la lista de menú y disminuye el valor numérico cuando está en una función
	<ENTER>	Habilita el menú actualmente en pantalla o configura el valor seleccionado actualmente dentro de la función seleccionada

**Conectividad D-Fi™ USB** El SlimPAR™ Q6 USB tiene la capacidad de convertirse en un receptor/transmisor D-Fi™ inalámbrico utilizando el D-Fi™ USB de CHAUVET® DJ. Simplemente configure el conmutador DIP para el canal de recepción/transmisión del D-Fi™, enchúfelo en el puerto USB y luego configure la personalidad DMX del producto y la dirección DMX. Consulte las demás instrucciones para conectar y configurar este producto para funcionamiento del D-Fi™ USB en el Manual de usuario.



**¡ADVERTENCIA! NO enchufe nada que no sea un D-Fi™ USB en el puerto USB. Si lo hace, podría producir daños al producto.**

Una vez conectado, el D-Fi™ USB tomará el control del producto. El DMX por cable, el control de pantalla manual/botones de menú y el IRC-6 no estarán disponibles hasta que desconecte el D-Fi™ USB. Los niveles de prioridad son:



1. D-Fi™ USB
2. DMX por cable
3. Mando a distancia IRC-6
4. Control de pantalla manual/Botones de menú

**Enlace DMX** El SlimPAR™ Q6 USB puede funcionar con un controlador DMX cuando se enlaza por conexiones serie DMX. Las instrucciones para conectar y configurar este producto para funcionamiento DMX están en el Manual de usuario. Si no está familiarizado con DMX, descargue el Manual DMX de [www.chauvetlighting.com](http://www.chauvetlighting.com).

**Dirección de inicio** Para asegurarse acceso total a todos los canales en cada modo DMX, la dirección DMX más recomendable es **504**.

**Conexión Maestro/Esclavo** El SlimPAR™ Q6 USB usa la conexión de datos DMX para su modo Maestro/Esclavo. Las instrucciones para conectar y configurar este producto para funcionamiento Maestro/Esclavo están en el Manual de usuario.

**IRC-6 (control remoto por infrarrojos)** El SlimPAR™ Q6 USB es totalmente compatible con el control remoto por infrarrojos (IRC-6) de CHAUVET® DJ. Para información adicional sobre el IRC-6 o para descargar las instrucciones, consulte [www.chauvetlighting.com](http://www.chauvetlighting.com).

## Opciones de menú

Nivel principal	Niveles de programación		Descripción
<b>4-CH</b>	<b>d001–512</b>		Modo DMX de 4 canales
<b>9-CH</b>	<b>d001–512</b>		Modo DMX de 9 canales
<b>C--</b>	<b>C1</b>	(rojo)	Color estático
	<b>C2</b>	(verde)	
	<b>C3</b>	(azul)	
	<b>C4</b>	(ámbar)	
	<b>C5</b>	(cian)	
	<b>C6</b>	(magenta)	
	<b>C7</b>	(amarillo)	
	<b>C8</b>	(naranja)	
	<b>C9</b>	(lima)	
	<b>C10</b>	(lavanda)	
	<b>C11</b>	(celeste)	
	<b>C12</b>	(rosa cálido)	
	<b>C13</b>	(verde espuma de mar)	
	<b>C14</b>	(salmon)	
	<b>C15</b>	(rosa)	
	<b>C16</b>	(celeste perlado)	
	<b>C17</b>	(amarillo brillante)	
	<b>C18</b>	(melocotón)	
	<b>C19</b>	(blanco)	
<b>P--</b> (automático)	<b>P1</b>		Programa de 4 colores (cambio)
	<b>P2</b>		Programa de 4 colores (pulso)
	<b>P3</b>		Programa de 19 colores (cambio)
	<b>P4</b>		Programa de 19 colores (fundido)
<b>S--</b>	<b>S--1–100</b>		Velocidad de programa para P1–P4
<b>Snd</b> (activo por sonido)	<b>Snd1</b>		Programa de 4 colores (activo por sonido)
	<b>Snd2</b>		Programa de 19 colores (activo por sonido)
<b>SenS</b>	<b>u--0–u100</b>		Sensibilidad al sonido
<b>U--</b>	<b>r--</b>	<b>r000–100</b> (rojo)	Colores estáticos personalizados Combina rojo, verde, azul y ámbar
	<b>g--</b>	<b>g000–100</b> (verde)	
	<b>b--</b>	<b>b000–100</b> (azul)	
	<b>A--</b>	<b>A000–100</b> (ámbar)	
<b>dIM</b>	<b>OFF</b>		Ajustes de velocidad de atenuador
	<b>dIM1</b>		
	<b>dIM2</b>		
	<b>dIM3</b>		
<b>SEr</b>	<b>On</b>		Activa o desactiva los infrarrojos
	<b>Off</b>		

## Valores DMX

9-CH	Canal	Función	Valor	Porcentaje/Configuración	
	1	<b>Rojo</b>	000 ó 255	0–100%	
	2	<b>Verde</b>	000 ó 255	0–100%	
	3	<b>Azul</b>	000 ó 255	0–100%	
	4	<b>Ámbar</b>	000 ó 255	0–100%	
	5	<b>Macros de color</b> (tiene preferencia sobre C 1-4)	000 ó 015	Sin función	
			016 ó 255	Macros de color	
	6	<b>Estroboscopio</b> (cuando el C 7 está entre <b>000-031</b> )	000 ó 015	Sin función	
			016 ó 255	Estroboscopio lento a rápido	
		<b>Velocidad de programa</b> (cuando el C 7 está entre <b>032-223</b> )	000 ó 255	Velocidad de lenta a rápida	
			<b>Sensibilidad al sonido</b> (cuando el C 7 está entre <b>224–255</b> )	000 ó 010	Sin función
		011 ó 255		Sensibilidad baja a alta	
	7	<b>Modo</b>	000 ó 031	Sin función	
			032 ó 063	Efecto pulso 0–100%	Canales 1-4 deben estar activos
			064 ó 095	Efecto pulso 100%–0%	
			096 ó 127	Efecto pulso 100%–0%–100%	
			128 ó 159	Transición fade automática	
			160 ó 191	Transición instantánea automática (4 colores)	
			192 ó 223	Transición instantánea automática (19 colores)	
	224 ó 255	Modo activación por sonido			
	8	<b>Atenuador</b>	000 ó 255	0–100%	
	9	<b>Velocidad atenuador</b>	000 ó 051	Ajuste de la velocidad del atenuador desde la pantalla	
			052 ó 101	Modo velocidad del atenuador apagado	
			102 ó 152	Modo velocidad del atenuador 1 rápida	
			153 ó 203	Modo velocidad del atenuador 2 intermedia	
			204 ó 255	Modo velocidad del atenuador 3 lenta	

4-CH	Canal	Función	Valor	Porcentaje/Configuración
	1	<b>Rojo</b>	000 ó 255	0–100%
	2	<b>Verde</b>	000 ó 255	0–100%
	3	<b>Azul</b>	000 ó 255	0–100%
	4	<b>Ámbar</b>	000 ó 255	0–100%

**A propos de ce manuel** Le Manuel de Référence (MR) du SlimPAR™ Q6 USB reprend des informations de base sur cet appareil notamment en matière de montage, d'options de menu et de valeurs DMX. Veuillez télécharger le manuel d'utilisation à partir du site internet [www.chauvetlighting.com](http://www.chauvetlighting.com) pour plus de détails.

**Clause de non Responsabilité** Les informations et caractéristiques contenues dans ce MR sont sujettes à modification sans préavis.

**Consignes de Sécurité** Ces consignes de sécurité contiennent des informations importantes en matière d'installation, d'utilisation et d'entretien.



- Cet appareil n'est pas adapté pour une installation permanente.
- Cet appareil DOIT être relié à un circuit mis à la terre et protégé.
- Toujours débrancher l'appareil de la source d'alimentation avant de le nettoyer ou de remplacer son fusible.
- NE PAS exposer directement les yeux à la source de lumière lorsque le produit est allumé.
- Veillez à ce que le cordon d'alimentation ne soit jamais pincé ou endommagé.
- Ne débranchez jamais cet appareil en tirant sur le cordon d'alimentation.
- En cas de montage de l'appareil en hauteur, veillez à toujours utiliser un câble de sécurité.
- NE PAS laisser de produit inflammable à proximité de l'appareil lorsque celui-ci fonctionne.
- NE PAS toucher au boîtier de l'appareil lorsqu'il est en fonctionnement, celui-ci pouvant être très chaud.



- La tension de la source d'énergie à laquelle est connecté cet appareil doit être dans la plage indiquée sur l'étiquette ou sur le panneau arrière de l'appareil.
- Cet appareil doit uniquement être utilisé en intérieur ! (IP20) Afin d'éviter tout risque d'incendie ou de décharge électrique, veillez à n'exposer cet appareil ni à la pluie ni à l'humidité.
- Installez toujours cet appareil dans un endroit bien ventilé à au moins 50 cm (20 po) des surfaces adjacentes.
- Assurez-vous qu'aucune fente de ventilation de l'appareil n'est obstruée.
- Ne connectez jamais cet appareil à un variateur ou un rhéostat.
- Lors du remplacement du fusible, utilisez le même type et le même ampérage.
- Utilisez EXCLUSIVEMENT le support de suspension/fixation pour soulever cet appareil.
- La température ambiante maximale est de 40 °C (104 °F). Ne faites pas fonctionner cet appareil à des températures plus élevées.
- En cas de sérieux problèmes de fonctionnement, arrêtez l'appareil immédiatement.
- NE PAS ouvrir cet appareil. Il ne contient aucune pièce réparable par l'utilisateur.
- Durant les périodes de non-utilisation, pour éviter toute usure inutile et pour prolonger la durée de vie, éteignez complètement l'appareil en le débranchant ou en coupant le disjoncteur.

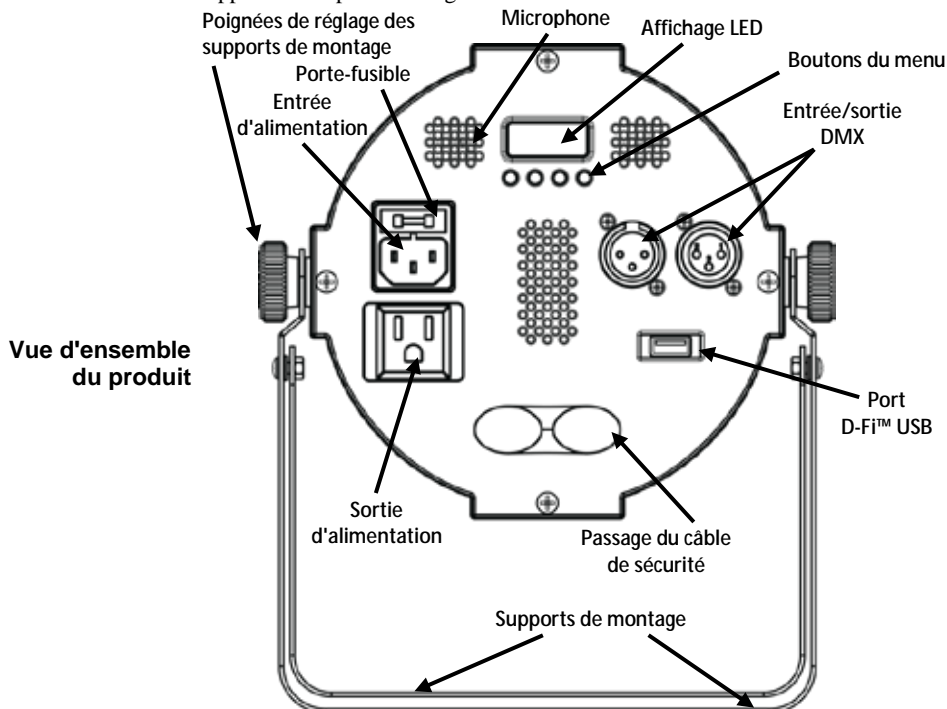
**Nous contacter** En dehors des États-Unis, du Royaume-Uni, de l'Irlande, du Mexique ou du Benelux, contactez votre fournisseur si vous avez besoin d'assistance ou pour retourner un appareil. Veuillez consulter le site internet [www.chauvetlighting.com](http://www.chauvetlighting.com) pour obtenir des informations pour nous contacter.

**Contenu**

- SlimPAR™ Q6 USB
- Cordon d'alimentation
- Fiche de garantie
- Manuel de référence

**Préalable** Déballiez votre SlimPAR™ Q6 USB et assurez-vous que vous avez reçu toutes les pièces en bon état. Si la boîte et/ou son contenu semble endommagés, contactez immédiatement le transporteur, et non pas Chauvet.

**Description de l'appareil** Le SlimPAR™ Q6 USB est un projecteur PAR LED compacte quadricolore intégrant la technologie infrarouge qui permet le contrôle aisé des couleurs statiques et des programmes automatisés avec la télécommande IRC-6 en option. Le port D-Fi™ USB intégré permet d'effectuer un contrôle DMX sans fil. Les six LEDs quadricolore haute puissance permettent d'éliminer quasiment toute ombre multicolore. De plus, la sortie lumineuse douce et uniforme fait de ce projecteur un appareil idéal pour les usages en lumière frontale.



**ATTENTION ! NE branchez QUE des appareils D-Fi™ USB sur le port USB. Le non-respect de cette consigne peut endommager l'appareil.**

## Alimentation

**CA**

Cet appareil est doté d'une alimentation universelle qui peut prendre en charge toute tension d'entrée comprise entre 100 et 240 VCA, 50/60 Hz.

## Chainage électrique

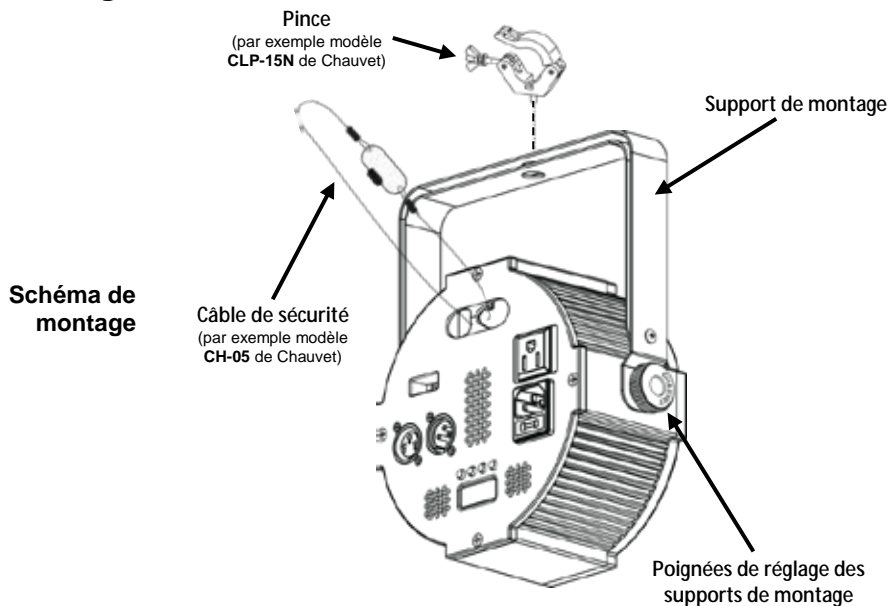
Pour savoir combien de projecteurs SlimPAR™ Q6 USB peuvent être chaînés entre eux au maximum sur du 120 V ou du 240 V, veuillez consulter le manuel de l'utilisateur ou l'étiquette sur l'appareil.



**Durant les périodes de non-utilisation, pour éviter toute usure inutile et pour prolonger la durée de vie, éteignez complètement l'appareil en le débranchant ou en coupant le disjoncteur.**

- Remplacement des fusibles**
1. Débranchez l'appareil.
  2. Calez la pointe d'un tournevis à tête plate dans la fente du porte-fusible.
  3. Soulevez le capuchon de sécurité hors du boîtier.
  4. Enlevez le fusible grillé logé dans le clip sur le devant du capuchon de sécurité et remplacez-le par un fusible de même type et de même ampérage.
  5. Remettez le porte-fusible en place puis rebranchez.

**Montage** Avant de monter cet appareil, veuillez lire les [consignes de sécurité](#).



Bouton	Fonction
<MENU>	Permet de sortir du menu ou de la fonction en cours
<UP>	Permet de naviguer vers le haut dans la liste du menu et d'incrémenter une valeur numérique dans une fonction
<DOWN>	Permet de naviguer vers le bas dans la liste du menu et de décrémenter une valeur numérique dans une fonction
<ENTER>	Active l'entrée de menu actuellement affichée ou confirme la valeur actuellement sélectionnée pour la fonction en cours de sélection



**Connectivité D-Fi™ USB** Le SlimPAR™ Q6 USB peut se transformer en récepteur/émetteur D-Fi™ sans fil avec l'utilisation du module D-Fi™ USB de CHAUVET® DJ. Il suffit de régler l'interrupteur DIP sur le canal réception/émission, de brancher le module sur le port USB et de paramétrer la personnalité et l'adresse DMX de l'appareil. Vous trouverez davantage d'instructions pour la connexion et la configuration de cet appareil pour le fonctionnement en DMX dans le manuel d'utilisation.



**ATTENTION ! NE branchez QUE des appareils D-Fi™ USB sur le port USB. Le non-respect de cette consigne peut endommager l'appareil.**

Une fois branché, le module D-Fi™ USB prendra le contact de l'appareil. Le DMX filaire, le contrôle manuel de l'affichage, les boutons du menu et l'IRC-6 seront indisponibles jusqu'à ce que vous débranchez le module D-Fi™ USB. Les niveaux de priorité sont comme suit :



1. Module D-Fi™ USB
2. DMX filaire
3. Télécommande sans-fil IRC-6
4. Affichage digitale manuel / boutons du menu

**Chaînage DMX** Le SlimPAR™ Q6 USB peut fonctionner avec un contrôleur DMX lorsqu'il est relié par des connexions séries DMX. Les instructions pour la connexion et la configuration de cet appareil pour le fonctionnement en DMX sont indiquées dans le manuel d'utilisation. Si vous n'êtes pas familier avec le protocole DMX, vous pouvez télécharger l'introduction au DMX à l'adresse [www.chauvetlighting.com](http://www.chauvetlighting.com).

**Adresse de départ** Pour permettre un accès à l'ensemble des canaux de chaque mode DMX, l'adresse DMX maximale recommandée est **504**.

**Connexion maître/esclave** Le SlimPAR™ Q6 USB utilise une connexion de données DMX pour le fonctionnement de son mode maître/esclave. Les instructions pour la connexion et la configuration de cet appareil pour le fonctionnement en maître/esclave sont indiquées dans le manuel d'utilisation.

**IRC-6 (Télécommande par infrarouge)** Le SlimPAR™ Q6 USB est compatible avec la télécommande infrarouge (IRC-6) de CHAUVET® DJ. Pour plus d'informations sur l'IRC-6 ou pour télécharger les instructions, rendez-vous à l'adresse [www.chauvetlighting.com](http://www.chauvetlighting.com).

## Options du menu

Niveau Principal	Étapes de programmation		Description
<b>4-CH</b>	<b>d001–512</b>		Mode DMX à 4 canaux
<b>9-CH</b>	<b>d001–512</b>		Mode DMX à 9 canaux
<b>C--</b>	<b>C1</b>	(rouge)	Couleur statique
	<b>C2</b>	(vert)	
	<b>C3</b>	(bleu)	
	<b>C4</b>	(ambre)	
	<b>C5</b>	(cyan)	
	<b>C6</b>	(magenta)	
	<b>C7</b>	(jaune)	
	<b>C8</b>	(orange)	
	<b>C9</b>	(vert lime)	
	<b>C10</b>	(lavande)	
	<b>C11</b>	(bleu ciel)	
	<b>C12</b>	(rose chaud)	
	<b>C13</b>	(vert d'eau)	
	<b>C14</b>	(saumon)	
	<b>C15</b>	(rose)	
	<b>C16</b>	(bleu poudré)	
	<b>C17</b>	(jaune vif)	
	<b>C18</b>	(pêche)	
	<b>C19</b>	(blanc)	
<b>P--</b> (automatique)	<b>P1</b>		Programme à 4 couleurs (accroche)
	<b>P2</b>		Programme à 4 couleurs (pulsation)
	<b>P3</b>		Programme à 19 couleurs (accroche)
	<b>P4</b>		Programme à 19 couleurs (fondu)
<b>S--</b>	<b>S--1–100</b>		Vitesse de programme pour P1 à P4
<b>Snd</b> (activation par le son)	<b>Snd1</b>		Programme à 4 couleurs (activation par le son)
	<b>Snd2</b>		Programme à 19 couleurs (activation par le son)
<b>SenS</b>	<b>u--0–u100</b>		Sensibilité au son
<b>U--</b>	<b>r--</b>	<b>r000–100</b> (rouge)	Couleurs statiques personnalisées Combinaison de rouge, vert, bleu et ambre
	<b>g--</b>	<b>g000–100</b> (vert)	
	<b>b--</b>	<b>b000–100</b> (bleu)	
	<b>A--</b>	<b>A000–100</b> (ambre)	
<b>dIM</b>	<b>OFF</b>		Paramétrage de vitesse de gradateur
	<b>dIM1</b>		
	<b>dIM2</b>		
	<b>dIM3</b>		
<b>SEr</b>	<b>On</b>		Permet d'activer ou désactiver l'infrarouge
	<b>Off</b>		

## Valeurs DMX

9-CH	Canal	Fonction	Valeur	Pourcentage/Paramétrage	
	1	Rouge	000 ◊ 255	0 à 100%	
	2	Vert	000 ◊ 255	0 à 100%	
	3	Bleu	000 ◊ 255	0 à 100%	
	4	Ambre	000 ◊ 255	0 à 100%	
	5	Macros de couleurs (forçage des canaux 1 à 4)	000 ◊ 015	Aucune fonction	
			016 ◊ 255	Color macros (macros de couleurs)	
	6	Stroboscope (lorsque le canal 7 est entre 000 et 031)	000 ◊ 015	Pas de fonction	
			016 ◊ 255	Vitesse de stroboscope lente à rapide	
		Pitesse du programme (lorsque le canal 7 est entre 032 et 223)	000 ◊ 255	Vitesse lente à rapide	
			Sensibilité au son (lorsque le canal 7 est entre 224 et 255)	000 ◊ 010	Aucune fonction
		011 ◊ 255		Sensibilité basse à élevée	
	7	Mode	000 ◊ 031	Aucune fonction	
			032 ◊ 063	Effet de pulsation 0–100%	1-4 canaux devraient être actifs
			064 ◊ 095	Effet de pulsation 100%–0	
			096 ◊ 127	Effet de pulsation 100%–0–100%	
			128 ◊ 159	Transition automatique en fondu	
			160 ◊ 191	Transition automatique en accroche (4 couleurs)	
			192 ◊ 223	Transition automatique en accroche (19 couleurs)	
			224 ◊ 255	Mode d'activation par le son	
	8	Gradateur	000 ◊ 255	0 à 100%	
	9	Vitesse de gradation	000 ◊ 051	Vitesse de gradation réglée depuis l'affichage	
			052 ◊ 101	Arrêt du mode de vitesse de gradation	
			102 ◊ 152	Mode 1 de vitesse de gradation (rapide)	
			153 ◊ 203	Mode 2 de vitesse de gradation (moyen)	
			204 ◊ 255	Mode 3 de vitesse de gradation (lent)	
4-CH	Canal	Fonction	Valeur	Pourcentage/Paramétrage	
	1	Rouge	000 ◊ 255	0 à 100%	
	2	Vert	000 ◊ 255	0 à 100%	
	3	Bleu	000 ◊ 255	0 à 100%	
	4	Ambre	000 ◊ 255	0 à 100%	

**Über diese Schnellanleitung** In der Schnellanleitung des SlimPAR™ Q6 USB finden Sie die wesentlichen Produktinformationen, wie etwa über die Montage, Menüoptionen und DMX-Werte des Geräts. Laden Sie für weiterführende Informationen unter [www.chauvetlighting.com](http://www.chauvetlighting.com) das Benutzerhandbuch herunter.

**Haftungsausschluss** Die in dieser Anleitung aufgeführten Informationen und Spezifikationen können ohne vorherige Ankündigung geändert werden.

**Sicherheitshinweise** Diese Sicherheitshinweise enthalten wichtige Informationen über die Montage, Verwendung und Wartung des Geräts.



- Dieses Produkt eignet sich nicht für eine permanente Installation.
- Schließen Sie dieses Produkt NUR an einen mit der Erde verbundenen und geschützten Stromkreis an.
- Trennen Sie das Gerät von der Stromquelle, bevor Sie es reinigen oder die Sicherung auswechseln.
- NIEMALS in die Lichtquelle schauen, während das Gerät eingeschaltet ist.
- Stellen Sie sicher, dass das Netzkabel nicht gequetscht oder beschädigt ist.
- Ziehen Sie beim Trennen des Geräts von der Stromversorgung nie am Kabel.
- Bei Montage über Kopf immer ein Sicherungsseil verwenden.
- KEINE entflammaren Materialien während des Betriebs in der Nähe des Geräts lagern.
- NIEMALS während des Betriebs das Gehäuse berühren, da dies sehr heiß wird.



- Die Spannung der Schukosteckdose, an die Sie das Gerät anschließen, muss sich innerhalb des Spannungsbereiches befinden, der auf dem Hinweisschild oder dem rückwärtigen Bedienfeld des Geräts angegeben ist.
- Dieses Gerät darf nur im Innenbereich verwendet werden. (IP20) Um das Risiko von Bränden oder elektrischen Schlägen zu vermeiden, dürfen Sie das Gerät nicht Regen oder Feuchtigkeit aussetzen.
- Installieren Sie das Gerät an einem Ort mit ausreichender Belüftung und mit einem Abstand von 50 cm zu den angrenzenden Flächen.
- Stellen Sie sicher, dass die Lüftungsöffnungen im Gehäuse des Geräts nicht verschlossen sind.
- Schließen Sie dieses Gerät niemals an einen Dimmer oder Regelwiderstand an.
- Achten Sie beim Auswechseln der Sicherung darauf, den gleichen Typ mit den gleichen Werten zu verwenden.
- Das Gerät NUR an den Hänge-/Befestigungsbügeln oder Griffen tragen.
- Die maximal zulässige Umgebungstemperatur beträgt 40 °C. Nehmen Sie das Gerät nicht bei höheren Temperaturen in Betrieb.
- Bei ernsthaften Betriebsproblemen stoppen Sie umgehend die Verwendung des Geräts.
- Dieses Gerät NICHT öffnen. Die eingebauten Komponenten sind für den Kunden wartungsfrei.
- Um unnötigen Verschleiß zu vermeiden und die Lebensdauer des Geräts zu verlängern, trennen Sie während längerer Perioden des Nichtgebrauchs das Gerät vom Stromnetz – entweder per Trennschalter oder durch Herausziehen des Steckers aus der Steckdose.

**Kontakt** Kunden außerhalb der USA, GB, Irland, Mexiko oder Benelux wenden sich an ihren Lieferanten, um den Kundensupport in Anspruch zu nehmen oder ein Produkt zurückzuschicken. Kontaktinformationen finden Sie unter [www.chauvetlighting.com](http://www.chauvetlighting.com).

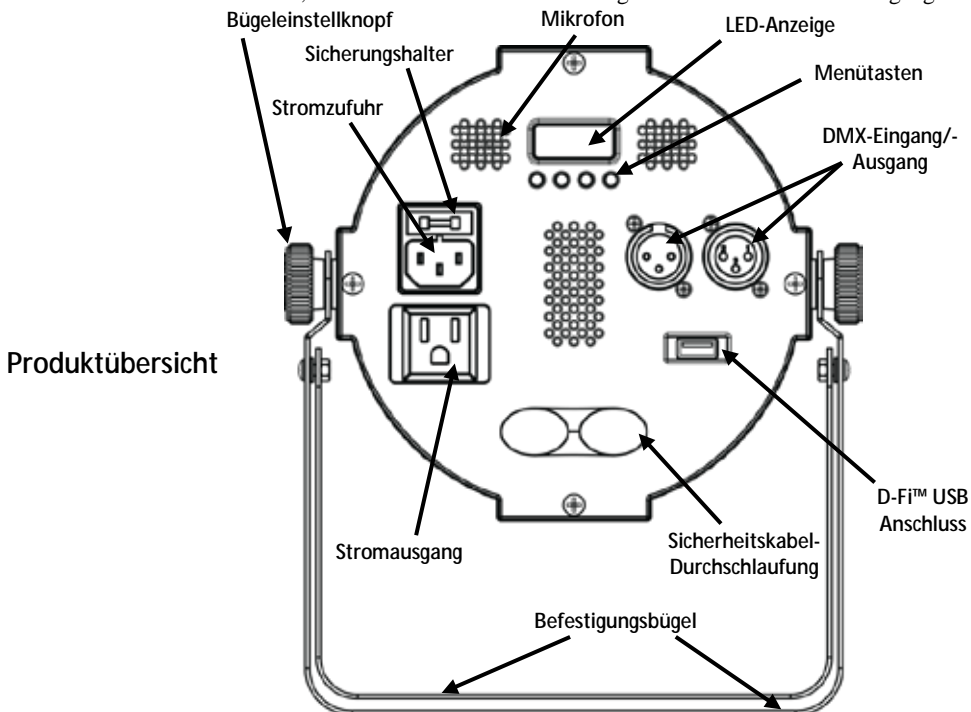
**Packungsinhalt**

- SlimPAR™ Q6 USB
- Garantiekarte
- Netzkabel
- Schnellanleitung

**Start** Packen Sie Ihren SlimPAR™ Q6 USB aus und überprüfen Sie, ob Sie alle Teile unbeschädigt erhalten haben. Wenn die Verpackung beschädigt ist, benachrichtigen Sie umgehend das Transportunternehmen, nicht jedoch Chauvet.

**Produktbeschreibung**

SlimPAR™ Q6 USB ist eine kompakte vierfarbige LED-PAR-Kanne mit integrierter Infrarot-Technologie für eine einfache Steuerung der statischen Farben und automatischen Programme per optionaler Infrarot-Fernbedienung IRC-6. Drahtlose DMX-Steuerung mit dem bequemen, integrierten D-Fi™ USB-Anschluss. Sechs vierfarbige Hochleistungs-LEDs eliminieren nahezu die unerwünschten mehrfarbigen Schatten und sorgen für gleichmäßige Farben, wodurch sich das Gerät hervorragend für die Frontbeleuchtung eignet.



**ACHTUNG! KEIN** anderes Gerät als einen D-Fi™ USB in den USB-Anschluss einstecken. Dies könnte zu Beschädigungen des Produkts führen.

**Wechselstrom** Dieses Gerät verfügt über ein Vorschaltgerät, das automatisch die anliegende Spannung erkennt, sobald der Netzstecker in die Schukosteckdose gesteckt wird, und kann mit einer Eingangsspannung von 100~240 V AC, 50/60 Hz arbeiten.

**Serienschaltung der Geräte** Informationen zur maximalen Anzahl der SlimPAR™ Q6 USB-Geräte, die bei 120 V oder 240 V in Serie geschaltet werden können, finden Sie in der Bedienungsanleitung oder auf dem Typenschild am Gerät.

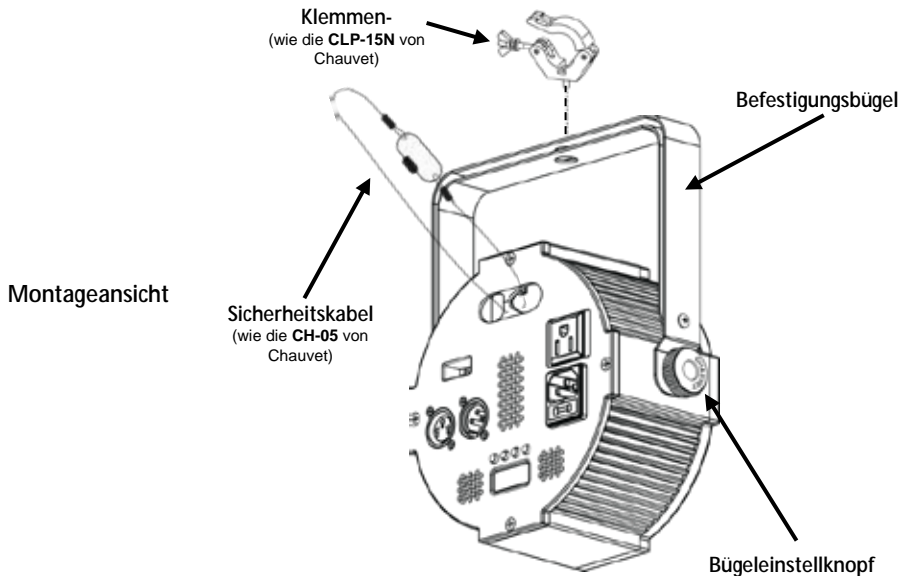


**Um unnötigen Verschleiß zu vermeiden und die Lebensdauer des Geräts zu verlängern, trennen Sie während längerer Perioden des Nichtgebrauchs das Gerät vom Stromnetz – entweder per Trennschalter oder durch Herausziehen des Steckers aus der Steckdose.**

**Auswechseln der Sicherung**

1. Trennen Sie das Gerät vom Stromnetz.
2. Klemmen Sie die Spitze eines Flachkopfschraubendrehers in den Schlitz des Sicherungshalters.
3. Hebeln Sie die Sicherheitsabdeckung vom Gehäuse ab.
4. Entfernen Sie die durchgebrannte Sicherung von der Klemme am Vorderteil der Sicherheitsabdeckung, und ersetzen Sie diese durch eine Sicherung des gleichen Typs und mit den gleichen Werten.
5. Stecken Sie den Sicherungshalter wieder zurück, und schließen Sie das Gerät an das Stromnetz an.

**Montage** Lesen Sie vor der Montage dieses Geräts in jedem Fall die [Sicherheitshinweise](#).



Beschreibung des Bedienfeldes	Taste	Funktion
	<MENU>	Wählt einen Betriebsmodus oder verlässt die aktuelle Menüoption
	<UP>	Damit navigieren Sie durch die Menüpunkte nach oben und erhöhen den numerischen Wert der entsprechenden Funktionen
	<DOWN>	Damit navigieren Sie durch die Menüpunkte nach unten und verringern den numerischen Wert der entsprechenden Funktionen
	<ENTER>	Aktiviert eine Menüoption oder einen ausgewählten Wert

**D-Fi™ USB-Anschluss** Der SlimPAR™ Q6 USB kann mit einem D-Fi™ USB von CHAUVET® DJ in einen drahtlosen D-Fi™ Transceiver umgewandelt werden. Stellen Sie dazu einfach den DIP-Schalter auf den Kanal des D-Fi™ Transceivers ein, stecken Sie das Gerät in den USB-Anschluss ein und stellen Sie anschließend die DMX-Eigenschaften sowie die DMX-Adresse ein. Weitere Anweisungen zum Zusammenschluss und der Konfiguration dieses Geräts für den Betrieb mit D-Fi™ USB finden Sie im Benutzerhandbuch.



**ACHTUNG! KEIN anderes Gerät als einen D-Fi™ USB in den USB-Anschluss einstecken. Dies könnte zu Beschädigungen des Produkts führen.**

Nach dem Einstecken übernimmt der D-Fi™ USB die Steuerung des Geräts. Drahtgebundenes DMX, manuelle Bedienelemente und Menüschaftflächen sowie IRC-6-Fernbedienung sind deaktiviert, bis Sie den D-Fi™ USB wieder ausstecken. Die Prioritätenebenen sind wie folgt verteilt:



1. D-Fi™ USB
2. Drahtgebundenes DMX
3. Fernbedienung IRC-6
4. Manuelle Bedienelemente und Menüschaftflächen

**DMX-Verbindung** Der SlimPAR™ Q6 USB kann mit einem DMX-Controller betrieben werden, wenn eine DMX-Serienschaltung zum Einsatz kommt. Anweisungen zum Zusammenschluss und der Konfiguration dieses Geräts für den Betrieb im DMX-Modus finden Sie im Benutzerhandbuch. Wenn Sie mit DMX nicht vertraut sind, laden Sie "DMX - Eine Einführung" unter [www.chauvetlighting.com](http://www.chauvetlighting.com) herunter.

**Startadresse** Um einen vollständigen Zugang zu allen Kanälen in jedem DMX-Modus zu gewährleisten, beträgt die höchste empfohlene DMX-Adresse **504**.

**Master/Slave-Schaltung** Der SlimPAR™ Q6 USB verwendet für seinen Master/Slave-Modus eine DMX-Datenverbindung. Anweisungen zum Zusammenschluss und der Konfiguration dieses Geräts für den Betrieb im Master/Slave-Modus finden Sie im Benutzerhandbuch.

**IRC-6 (Infrarot-Fernbedienung)** Der SlimPAR™ Q6 USB ist vollständig kompatibel mit der Infrarot-Fernbedienung (IRC-6) von CHAUVET® DJ. Weitere Informationen zur IRC-6 oder herunterladbare Anweisungen finden Sie unter [www.chauvetlighting.com](http://www.chauvetlighting.com).

## Menüoptionen

Hauptebene	Programmirebenen	Beschreibung
<b>4-CH</b>	<b>d001–512</b>	4-Kanal DMX-Modus
<b>9-CH</b>	<b>d001–512</b>	9-Kanal DMX-Modus
<b>C--</b>	<b>C1</b> (rot)	Statische Farbe
	<b>C2</b> (grün)	
	<b>C3</b> (blau)	
	<b>C4</b> (bernsteinfarben)	
	<b>C5</b> (kobaltblau)	
	<b>C6</b> (magentarot)	
	<b>C7</b> (gelb)	
	<b>C8</b> (orange)	
	<b>C9</b> (neongrün)	
	<b>C10</b> (lavendelfarben)	
	<b>C11</b> (himmelblau)	
	<b>C12</b> (pink)	
	<b>C13</b> (meergrün)	
	<b>C14</b> (lachsrosa)	
	<b>C15</b> (Pink)	
	<b>C16</b> (taubenblau)	
	<b>C17</b> (hellgelb)	
	<b>C18</b> (pfirsichfarben)	
	<b>C19</b> (weiß)	
<b>P--</b> (Automatisch)	<b>P1</b>	4-Farben-Programm (Snap)
	<b>P2</b>	4-Farben-Programm (Pulse)
	<b>P3</b>	19-Farben-Programm (Snap)
	<b>P4</b>	19-Farben-Programm (Fading)
<b>S--</b>	<b>S--1–100</b>	Programmgeschwindigkeit für P1–P4
<b>Snd</b> (Musiksteuerung)	<b>Snd1</b>	4-Farben-Programm (Musiksteuerung)
	<b>Snd2</b>	19-Farben-Programm (Musiksteuerung)
<b>SenS</b>	<b>u--0–u100</b>	Musikempfindlichkeit
<b>U--</b>	<b>r--</b>   <b>r000–100</b> (rot)	Benutzerdefinierte statische Farben kombiniert rot, grün, blau und bernsteinfarben
	<b>g--</b>   <b>g000–100</b> (grün)	
	<b>b--</b>   <b>b000–100</b> (blau)	
	<b>A--</b>   <b>A000–100</b> (bernsteinfarben)	
<b>dIM</b>	<b>OFF</b>	Dimmergeschwindigkeitseinstellungen
	<b>dIM1</b>	
	<b>dIM2</b>	
	<b>dIM3</b>	
<b>SEr</b>	<b>On</b>	Schaltet Infrarot ein oder aus
	<b>Off</b>	



## DMX-Werte

9-CH	Kanal	Funktion	Wert	Prozent/Einstellung	
	1	Rot	000 ó 255	0–100%	
	2	Grün	000 ó 255	0–100%	
	3	Blau	000 ó 255	0–100%	
	4	Bernsteinfarben	000 ó 255	0–100%	
	5	Farbtöne (überschreibt die Kanäle 1-4)	000 ó 015	Keine Funktion	
			016 ó 255	Farbtöne	
	6	Strobe (wenn (wenn Kanal 7 von 000 bis 031 reicht)	000 ó 015	Keine Funktion	
			016 ó 255	Strobe, langsam bis schnell	
		Programm- geschwindigkeit (wenn Kanal 7 von 032 bis 223 reicht)	000 ó 255	Geschwindigkeit, langsam bis schnell	
			Musikempfindlich- keit (wenn Kanal 7 von 224 bis 255 reicht)	000 ó 010	Keine Funktion
		011 ó 255		Empfindlichkeit, niedrig bis hoch	
	7	Modus	000 ó 031	Keine Funktion	
			032 ó 063	Pulse-Effekt 0–100%	Kanäle 1-4 muss aktiv sein
			064 ó 095	Pulse-Effekt 100% bis -0	
			096 ó 127	Pulse-Effekt 100%–0–100%	
			128 ó 159	Übergang Auto-Fade	
			160 ó 191	Übergang Auto-Snap (4 Farben)	
			192 ó 223	Übergang Auto-Snap (19 Farben)	
	224 ó 255	Musiksteuerungs-Modus			
	8	Dimmer	000 ó 255	0–100%	
	9	Dimmer- geschwindigkeit	000 ó 051	Dimmergeschwindigkeit von Anzeige eingestellt	
			052 ó 101	Dimmergeschwindigkeits-Modus aus	
			102 ó 152	Dimmergeschwindigkeits-Modus 1 schnell	
			153 ó 203	Dimmergeschwindigkeits-Modus 2 mittelschnell	
			204 ó 255	Dimmergeschwindigkeits-Modus 3 langsam	

4-CH	Kanal	Funktion	Wert	Prozent/Einstellung
	1	Rot	000 ó 255	0–100%
	2	Grün	000 ó 255	0–100%
	3	Blau	000 ó 255	0–100%
	4	Bernsteinfarben	000 ó 255	0–100%

**Sobre este guia** O Guia de Referência Rápida (GRR) do SlimPAR™ Q6 USB contém informações básicas sobre o produto tais como instalação, opções de menu e valores DMX. Transfira o Manual de Utilizador de [www.chauvetlighting.com](http://www.chauvetlighting.com) para obter mais informações.

**Exclusão de responsabilidade** As informações e especificações contidas neste GRR estão sujeitas a alteração sem aviso prévio.

**Instruções de segurança** Estas Instruções de Segurança incluem informações importantes sobre a instalação, utilização e manutenção.



- Este produto não se destina à instalação permanente.
- Ligue este produto APENAS a um circuito protegido e ligado à terra.
- Desligue-o sempre da alimentação antes da limpeza ou substituição do fusível.
- NÃO olhe para a fonte de luz quando o produto está ligado.
- Certifique-se de que o cabo de alimentação não está desgastado nem danificado.
- Nunca desligue este produto da alimentação ao puxar o cabo de alimentação.
- Numa instalação suspensa deste produto, utilize sempre um cabo de segurança.
- NÃO permita a presença de materiais inflamáveis junto da unidade durante o seu funcionamento.
- NÃO toque neste produto aquando do funcionamento do mesmo, pois poderá estar quente.



- A tensão da tomada à qual irá ligar este produto deve estar no intervalo indicado no autocolante ou painel posterior do produto.
- Este produto destina-se apenas a ser utilizado no interior! (IP20) Para evitar o risco de incêndio ou choque eléctrico, não exponha este produto à chuva nem humidade.
- Instale sempre este produto num local com ventilação adequada, a pelo menos 50 cm (20 pol.) das superfícies adjacentes.
- Certifique-se de que não estão obstruídas quaisquer ranhuras de ventilação do corpo da unidade.
- Nunca ligue este produto a um regulador da intensidade da luz nem a um reóstato.
- Substitua o fusível por um do mesmo tipo e classificação.
- Transporte este produto APENAS com as pegas ou suportes de montagem/suspensão.
- A temperatura máxima ambiente é 40 °C (104 °F). Não utilize este produto em ambientes com temperaturas superiores.
- Em caso de um problema de funcionamento grave, pare a utilização imediatamente.
- NÃO abra este produto. Não contém quaisquer peças passíveis de manutenção.
- Para eliminar desgaste desnecessário e aumentar a respectiva vida útil, durante os períodos de não utilização deve desligar totalmente o produto através de um disjuntor ou desconectando-o.

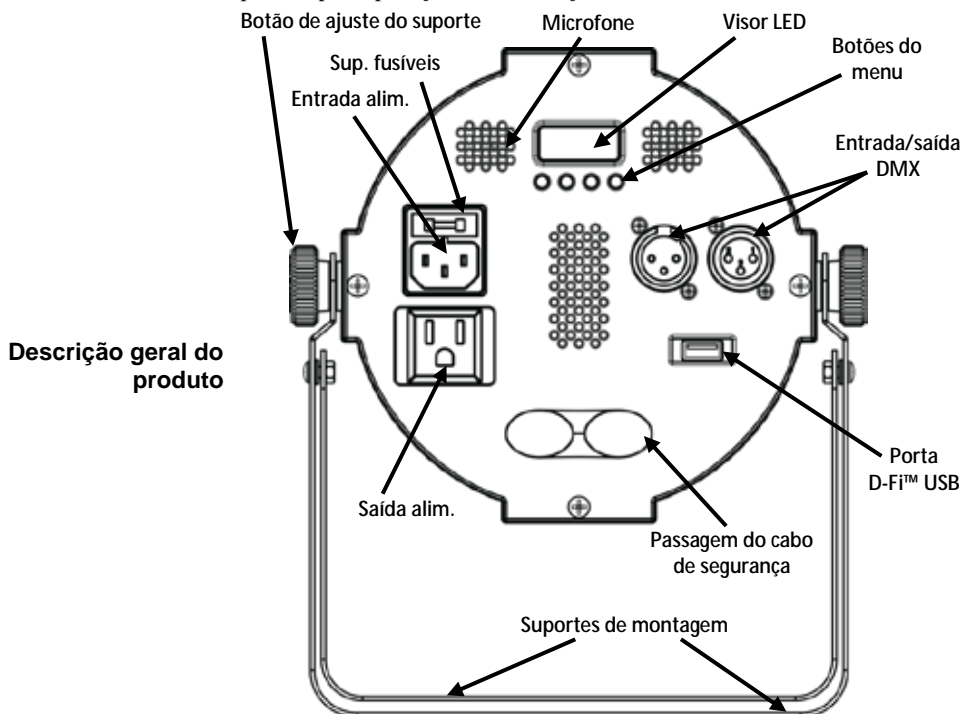
**Contacto** Fora dos E.U.A., Reino Unido, Irlanda, México ou Benelux, entre em contacto com o seu distribuidor para solicitar assistência ou devolver um produto. Aceda a [www.chauvetlighting.com](http://www.chauvetlighting.com) para obter informações de contacto.

**Conteúdo**

- SlimPAR™ Q6 USB
- Cartão de garantia
- Cabo de alimentação
- Guia de referência rápida

**Para começar** Desembale o SlimPAR™ Q6 USB e certifique-se de que recebeu todas as peças em boas condições. Se a caixa ou conteúdos aparentarem estar danificados, notifique imediatamente a transportadora e não a Chauvet.

**Descrição** O SlimPAR™ Q6 USB é um holofote PAR com LEDs quatro cores de baixo perfil equipado com tecnologia de infravermelhos integrada que oferece cores estáticas controláveis e programas automáticos através do telecommando IRC-6. Sincroniza o controlo DMX sem fios com a porta D-Fi™ USB prática integrada. Seis LEDs de quatro cores de elevada potência praticamente eliminam as sombras multi-coloridas e a saída suave e uniforme torna-o perfeito para aplicações de iluminação frontais.



**AVISO! NÃO LIGUE** qualquer equipamento além do D-Fi™ USB à porta USB Caso contrário pode danificar o produto.

**Alimentação CA** Este produto possui uma fonte de alimentação de intervalo automático que pode funcionar num intervalo de tensão de entrada de 100 – 240 VCA, 50/60 Hz.

**Interligação de alimentação** Para conhecer o número de máximo de SlimPAR™ Q6 USB que podem estar ligados à alimentação a 120 V ou a 240 V, consulte o Manual do Utilizador ou a etiqueta do produto.

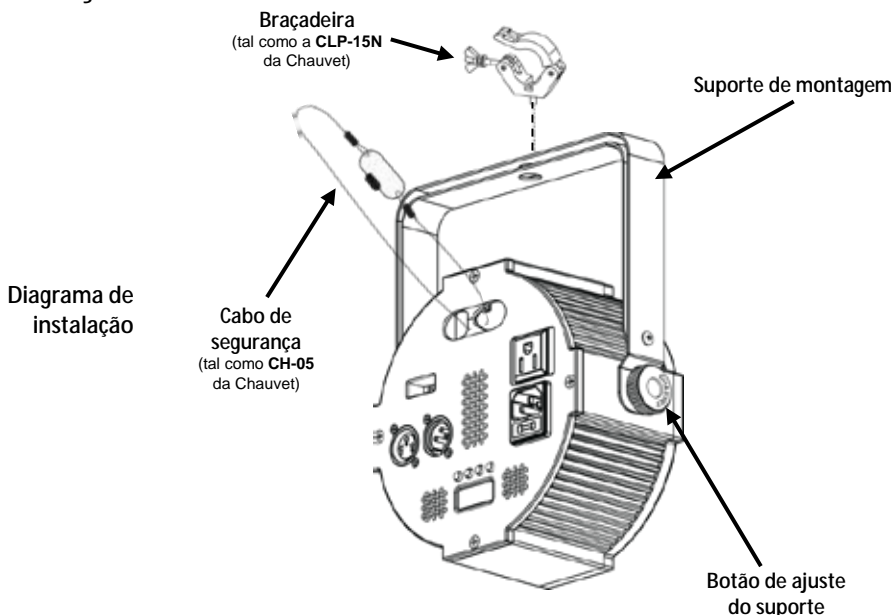


**Para eliminar desgaste desnecessário e aumentar a respectiva vida útil, durante os períodos de não utilização deve desligar totalmente o produto através de um disjuntor ou desconectando-o.**

**Substituição do fusível**

1. Desligue o produto da alimentação.
2. Encaixe a ponta de uma chave de fendas de cabeça chata na ranhura do suporte de fusíveis.
3. Retire a tampa de segurança do corpo.
4. Retire o fusível queimado do grampo na parte frontal da tampa de segurança e substitua por um fusível com o mesmo tipo e classificação.
5. Volte a colocar o suporte de fusíveis e a ligar a alimentação.

**Instalação** Antes de instalar este produto, leia as [Instruções de segurança](#).



Descrição do painel de controlo	Botão	Função
	<MENU>	Sai da função ou menu actual
	<UP>	Desloca-se para cima na lista de menus e aumenta o valor numérico numa função
	<DOWN>	Desloca-se para baixo na lista de menus e diminui o valor numérico numa função
	<ENTER>	Activa o menu exibido actualmente ou define o valor seleccionado actualmente na função seleccionada

**Conectividade D-Fi™ USB** O SlimPAR™ Q6 USB pode tornar-se num receptor/transmissor D-Fi™ sem fios com a utilização do D-Fi™ USB da CHAUVET® DJ. Basta configurar o canal de recepção/transmissão D-Fi™ do interruptor DIP, ligue-o na porta USB e, em seguida, configure a personalização e endereço DMX do produto. As instruções adicionais para a ligação e configuração deste produto para a operação D-Fi™ USB encontram-se no Manual de Utilizador.



**AVISO! NÃO LIGUE qualquer equipamento além do D-Fi™ USB à porta USB Caso contrário pode danificar o produto.**



Após efectuar a ligação, o D-Fi™ USB vai activar o produto. O DMX com fios, os botões do menu/exibição digital manual e o IRC-6 permanecem indisponíveis até desligar o D-Fi™ USB. Os níveis de prioridade são:

1. D-Fi™ USB
2. DMX com fios
3. Controlo remoto IRC-6
4. Botões do menu/exibição digital manual

**Interligação DMX** O SlimPAR™ Q6 USB pode trabalhar com um controlador DMX quando se encontra ligado a ligações da série DMX. As instruções para a ligação e configuração deste produto para a operação DMX encontram-se no Manual de Utilizador. Se não estiver familiarizado com o DMX, transfira o DMX Primer a partir de [www.chauvetlighting.com](http://www.chauvetlighting.com).

**Endereço inicial** Para garantir um acesso total a todos os canais em cada modo DMX, o endereço DMX mais elevado recomendado é **504**.

**Ligação Principal/Secundária** O SlimPAR™ Q6 USB utiliza a ligação de dados DMX para o seu modo Principal/Secundário. As instruções para a ligação e configuração deste produto para a operação Principal/Secundário encontram-se no Manual de Utilizador.

**IRC-6 (Controlo remoto por infravermelhos)** O SlimPAR™ Q6 USB é totalmente compatível com o Controlo remoto por infravermelhos (IRC-6) da CHAUVET® DJ. Para obter mais informações sobre o IRC-6 ou para transferir instruções, aceda a [www.chauvetlighting.com](http://www.chauvetlighting.com).

## Opções do menu

Nível Principal	Níveis de programação		Descrição
<b>4-CH</b>	<b>d001–512</b>		Modo DMX de 4 canais
<b>9-CH</b>	<b>d001–512</b>		Modo DMX de 9 canais
<b>C--</b>	<b>C1</b>	(vermelho)	Cor estática
	<b>C2</b>	(verde)	
	<b>C3</b>	(azul)	
	<b>C4</b>	(âmbar)	
	<b>C5</b>	(ciano)	
	<b>C6</b>	(magenta)	
	<b>C7</b>	(amarelo)	
	<b>C8</b>	(cor-de-laranja)	
	<b>C9</b>	(verde-limão)	
	<b>C10</b>	(lavanda)	
	<b>C11</b>	(azul-celeste)	
	<b>C12</b>	(cor-de-rosa choque)	
	<b>C13</b>	(verde-claro)	
	<b>C14</b>	(salmão)	
	<b>C15</b>	(cor-de-rosa)	
	<b>C16</b>	(azul-claro)	
	<b>C17</b>	(amarelo vivo)	
	<b>C18</b>	(cor-de-rosa pêssego)	
	<b>C19</b>	(branco)	
<b>P--</b> (automático)	<b>P1</b>		Programa de 4 cores (transição)
	<b>P2</b>		Programa de 4 cores (impulsos)
	<b>P3</b>		Programa de 19 cores (transição)
	<b>P4</b>		Programa de 19 cores (desvanecimento)
<b>S--</b>	<b>S--1–100</b>		Velocidade do programa para P1–P4
<b>Snd</b> (activação de som)	<b>Snd1</b>		Programa de 4 cores (activação de som)
	<b>Snd2</b>		Programa de 19 cores (activação de som)
<b>SenS</b>	<b>u-- 0–u100</b>		Sensibilidade do som
<b>U--</b>	<b>r--</b>	<b>r000–100</b> (vermelho)	Cores estáticas personalizadas Combina vermelho, verde, azul e 'âmbar
	<b>g--</b>	<b>g000–100</b> (verde)	
	<b>b--</b>	<b>b000–100</b> (azul)	
	<b>A--</b>	<b>A000–100</b> (âmbar)	
<b>dIM</b>	<b>OFF</b>		Definições da velocidade do regulador da intensidade da luz
	<b>dIM1</b>		
	<b>dIM2</b>		
	<b>dIM3</b>		
<b>SEr</b>	<b>On</b>		Liga ou desliga os infravermelhos
	<b>Off</b>		

## Valores DMX

9-CH	Canal	Função	Valor	Porcentagem/Definição	
	1	Vermelho	000 ó 255	0–100%	
	2	Verde	000 ó 255	0–100%	
	3	Azul	000 ó 255	0–100%	
	4	Âmbar	000 ó 255	0–100%	
	5	Macros de cores (substitui C. 1-4)	000 ó 015	Sem função	
			016 ó 255	Macros de cores	
	6	Sinal de validação (quando o C. 7 é 000–031)	000 ó 015	Sem função	
			016 ó 255	Sinal de validação, lento para rápido	
		Velocidade do programa (quando o C. 7 é 032–223)	000 ó 255	Velocidade, lento para rápido	
			Sensibilidade sonora (quando o C. 7 é 224–255)	000 ó 010	Sem função
		011 ó 255		Sensibilidade, baixo para elevado	
	7	Modo	000 ó 031	Sem função	
			032 ó 063	Efeito de impulsos 0–100%	1-4 canais devem ser ativos
			064 ó 095	Efeito de impulsos 100%–0	
			096 ó 127	Efeito de impulsos 100%–0–100%	
			128 ó 159	Transição de desvanecimento automático	
			160 ó 191	Transição instantânea automática (4 cores)	
			192 ó 223	Transição instantânea automática (19 cores)	
			224 ó 255	Modo de accionamento de som	
	8	Regulador da intensidade da luz	000 ó 255	0–100%	
	9	Velocidade do regulador de intensidade	000 ó 051	Definir a Velocidade do regulador de intensidade a partir do Visor	
			052 ó 101	Modo da velocidade do regulador de intensidade desligado	
			102 ó 152	Modo da velocidade do regulador de intensidade 1 Rápido	
			153 ó 203	Modo da velocidade do regulador de intensidade 2 Intermédio	
			204 ó 255	Modo da velocidade do regulador de intensidade 3 Lento	
4-CH	Canal	Função	Valor	Porcentagem/Definição	
	1	Vermelho	000 ó 255	0–100%	
	2	Verde	000 ó 255	0–100%	
	3	Azul	000 ó 255	0–100%	
	4	Âmbar	000 ó 255	0–100%	

**Informazioni sulla Guida** La Guida Rapida SlimPAR™ Q6 USB contiene informazioni di base sul prodotto quali montaggio, opzioni menù e valori DMX. Per maggiori dettagli, scaricare il Manuale Utente dal sito [www.chauvetlighting.com](http://www.chauvetlighting.com).

**Esclusione di responsabilità** Le informazioni e le specifiche contenute in questa guida possono essere modificate senza preavviso.

**Note di Sicurezza** Le Note di Sicurezza includono informazioni importanti circa il montaggio, l'uso e la manutenzione.



- Questa apparecchiatura non è progettata per installazione permanente.
- Collegare questa unità SOLTANTO ad un circuito dotato di messa a terra e protetto.
- Prima di effettuare la pulizia o sostituire il fusibile, scollegare sempre l'unità dall'alimentazione elettrica.
- NON guardare la sorgente luminosa quando l'unità è in funzione.
- Assicurarsi che il cavo di alimentazione non sia piegato o danneggiato.
- Non scollegare mai questa apparecchiatura dall'alimentazione elettrica tirando il cavo.
- Per il montaggio in alto dell'unità utilizzare SEMPRE un cavo di sicurezza.
- NON collocare materiale infiammabile vicino all'unità mentre è in funzione.
- NON toccare l'unità durante il funzionamento perché potrebbe essere molto calda.



- La tensione della presa a muro cui si collega l'apparecchiatura deve trovarsi entro il campo specificato sull'etichetta o sul pannello posteriore.
- Questa apparecchiatura deve essere utilizzata soltanto in interni (IP20)! Per evitare il rischio di incendio o di folgorazione non esporre l'apparecchiatura alla pioggia o all'umidità.
- Montare sempre l'unità in posizione ben ventilata, ad almeno 50 cm. (20") da qualsiasi superficie.
- Assicurarsi che nessuna apertura di ventilazione dell'unità sia ostruita.
- Non collegare mai ad un dimmer o ad un reostato.
- Sostituire il fusibile con un altro dello stesso tipo e classe.
- Prendere e trasportare l'unità SOLTANTO dalla staffa per il montaggio sospeso o dalle maniglie.
- Massima temperatura ambiente ammessa: 40 °C (104 °F). Non utilizzare l'unità a temperature superiori.
- In caso di gravi problemi di funzionamento sospendere immediatamente l'utilizzo.
- NON aprire l'unità. Non contiene parti riparabili dall'utente.
- Per evitare un consumo inutile ed aumentare la durata, durante i periodi di non utilizzo disconnettere completamente il prodotto dall'alimentazione con l'interruttore o scollegando il cavo.



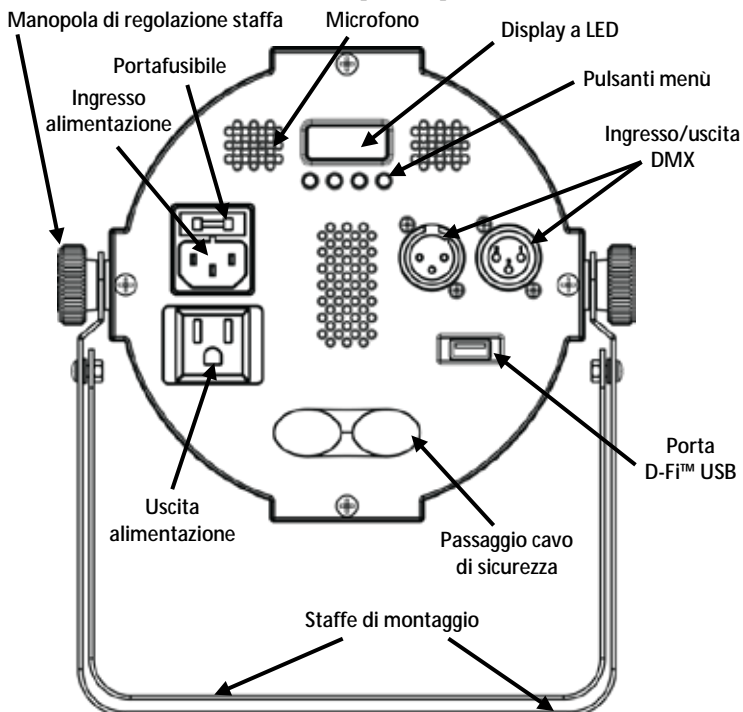
**Contatti** Per richiedere assistenza o restituire l'apparecchiatura, al di fuori di Stati Uniti, Regno Unito, Irlanda, Messico o Benelux contattare il distributore locale. Per informazioni sui contatti, visitare il sito Web [www.chauvetlighting.com](http://www.chauvetlighting.com).

**Che cosa è incluso**

- SlimPAR™ Q6 USB
- Scheda di garanzia
- Cavo di alimentazione
- Guida Rapida

**Per iniziare** Disimballare SlimPAR™ Q6 USB ed accertarsi di aver ricevuto tutti i componenti integri. Se l'imballo appare danneggiato, farlo immediatamente presente al trasportatore e non a Chauvet.

**Descrizione del prodotto** SlimPAR™ Q6 USB è un proiettore PAR a LED quattrocolore, sottile, con tecnologia a infrarossi, che offre facile controllo dei colori statici e programmi automatici con il telecomando IRC-6 opzionale. La comoda porta D-Fi™ USB consente il controllo DMX in wireless. I sei LED quattrocolore ad alta potenza, che eliminano praticamente le ombre multicolore, con resa morbida e uniforme, rendono l'unità perfetta per illuminazioni frontali.



Informazioni generali



**ATTENZIONE!** Nella porta USB collegare SOLO un D-Fi™ USB. In caso contrario l'unità potrebbe danneggiarsi.

**Alimentazione** Questa unità è dotata di alimentatore a commutazione automatica con tensione in ingresso di 100–240 V CA, 50/60 Hz.

**CA**

**Collegamento** Per il numero massimo di unità collegabili in cascata a 120 V oppure a 240 V, fare riferimento al Manuale Utente o alla targhetta collocata sul prodotto.

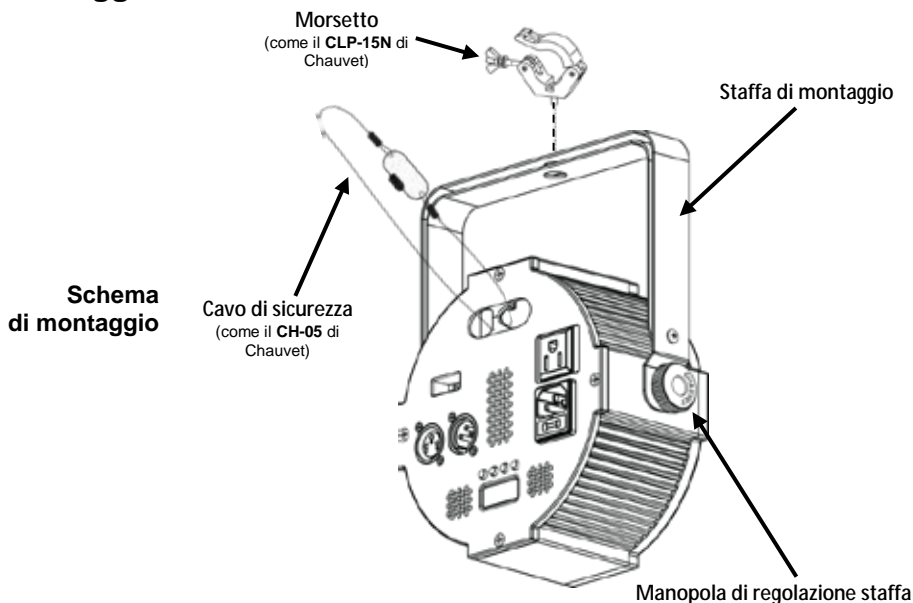


**Per evitarne l'eccessiva usura e migliorarne la durata nel tempo, scollegare l'unità dalla presa elettrica o disattivare l'alimentazione tramite l'apposito interruttore, se inutilizzata per lunghi periodi.**

**Sostituzione fusibile**

1. Scollegare l'alimentazione elettrica dall'unità.
2. Inserire la punta di un giravite a testa piatta nella fessura dell'alloggiamento del fusibile.
3. Rimuovere dall'alloggiamento il cappello di sicurezza.
4. Rimuovere il fusibile bruciato dalla clip sulla parte anteriore del cappello di sicurezza e sostituirlo con uno identico.
5. Reinserrire il portafusibile e ricollegare l'alimentazione elettrica.

**Montaggio** Prima di montare l'unità, leggere le [Note di Sicurezza](#).



Descrizione del pannello di controllo	Pulsante	Funzione
	<MENU>	Consente di uscire dal menù o dalla funzione corrente
	<UP>	Consente di spostarsi verso l'alto nell'elenco menù e di aumentare il valore numerico all'interno di una funzione
	<DOWN>	Consente di spostarsi verso il basso nell'elenco menù e di diminuire il valore numerico all'interno di una funzione
	<ENTER>	Consente di attivare il menù visualizzato o impostare il valore selezionato nella funzione selezionata

**Connettività D-Fi™ USB** SlimPAR™ Q6 USB può diventare un ricetrasmittitore wireless D-Fi™ utilizzando il D-Fi™ USB di CHAUVET® DJ. È sufficiente impostare il DIP switch del canale di ricezione/trasmissione D-Fi™ dell'unità, collegarla alla porta USB e poi impostare funzione e indirizzo DMX. Le istruzioni complete per il collegamento e la configurazione di questa unità per il funzionamento D-Fi™ USB sono contenute nel Manuale Utente.



**ATTENZIONE! Nella porta USB collegare SOLO un D-Fi™ USB. In caso contrario l'unità potrebbe danneggiarsi.**

**Dopo il collegamento, D-Fi™ USB prende il controllo del prodotto. DMX cablato, controllo manuale del display / pulsanti del menù ed IRC-6 non saranno disponibili fino a quando D-Fi™ USB non verrà scollegato. I livelli di priorità sono:**



1. D-Fi™ USB
2. DMX cablato
3. Telecomando IRC-6
4. Display digitale manuale / Pulsanti del menù

**Collegamento DMX** SlimPAR™ Q6 USB può funzionare con un controller DMX quando collegato tramite connessioni seriali DMX. Le istruzioni per il collegamento e la configurazione di questa unità sono contenute nel Manuale Utente. Se non si ha familiarità con il DMX, scaricare DMX Primer all'indirizzo [www.chauvetlighting.com](http://www.chauvetlighting.com).

**Indirizzo iniziale** Per assicurare il completo accesso a tutti i canali in ciascuna modalità DMX, l'indirizzo maggiormente raccomandato è **504**.

**Collegamento Master/Slave** In modalità Master/Slave, SlimPAR™ Q6 USB utilizza il collegamento dati DMX. Le istruzioni per il collegamento e la configurazione di questa unità per il funzionamento Master/Slave sono contenute nel Manuale Utente.

**IRC-6 (Telecomando a infrarossi)** SlimPAR™ Q6 USB è totalmente compatibile con il Telecomando a infrarossi (IRC-6) di CHAUVET® DJ. Per maggiori informazioni sul Telecomando a infrarossi, o per scaricarne le relative istruzioni, visitare il sito Web [www.chauvetlighting.com](http://www.chauvetlighting.com).

## Opzioni del Menù

Livello principale	Livelli di programmazione		Descrizione
<b>4-CH</b>	<b>d001–512</b>		Modalità DMX 4 canali
<b>9-CH</b>	<b>d001–512</b>		Modalità DMX 9 canali
<b>C--</b>	<b>C1</b>	(rosso)	Colore statico
	<b>C2</b>	(verde)	
	<b>C3</b>	(blu)	
	<b>C4</b>	(ambra)	
	<b>C5</b>	(ciano)	
	<b>C6</b>	(magenta)	
	<b>C7</b>	(giallo)	
	<b>C8</b>	(arancio)	
	<b>C9</b>	(lime)	
	<b>C10</b>	(lavanda)	
	<b>C11</b>	(cielo)	
	<b>C12</b>	(rosa caldo)	
	<b>C13</b>	(verde schiuma di mare)	
	<b>C14</b>	(salmone)	
	<b>C15</b>	(rosa)	
	<b>C16</b>	(celeste)	
	<b>C17</b>	(giallo chiaro)	
	<b>C18</b>	(pesca)	
	<b>C19</b>	(bianco)	
<b>P--</b> (automatico)	<b>P1</b>		4-programma colore (snap)
	<b>P2</b>		4-programma colore (impulso)
	<b>P3</b>		19-programma colore (snap)
	<b>P4</b>		19-programma colore (fading)
<b>S--</b>	<b>S--1–100</b>		Velocità programma per P1–P4
<b>Snd</b> (attivazione sonora)	<b>Snd1</b>		4-programma colore (attivazione sonora)
	<b>Snd2</b>		19-programma colore (attivazione sonora)
<b>SenS</b>	<b>u--0–u100</b>		Sensibilità sonora
<b>U--</b>	<b>r--</b>	<b>r000–100</b> (rosso)	Colori statici personalizzati Combinazione di rosso, verde, blu e ambra
	<b>g--</b>	<b>g000–100</b> (verde)	
	<b>b--</b>	<b>b000–100</b> (blu)	
	<b>A--</b>	<b>A000–100</b> (ambra)	
<b>dIM</b>	<b>OFF</b>		Impostazioni velocità dimmer
	<b>dIM1</b>		
	<b>dIM2</b>		
	<b>dIM3</b>		
<b>SEr</b>	<b>On</b>		Attivazione/disattivazione infrarossi
	<b>Off</b>		

## Valori DMX

9-CH	Canale	Funzione	Valore	Percentuale/Impostazione	
	1	<b>Rosso</b>	000 ó 255	0–100%	
	2	<b>Verde</b>	000 ó 255	0–100%	
	3	<b>Blu</b>	000 ó 255	0–100%	
	4	<b>Ambra</b>	000 ó 255	0–100%	
	5	<b>Macro colore</b> (esclude i can. 1–4)	000 ó 015	Nessuna funzione	
			016 ó 255	Macro colore	
	6	<b>Strobo</b> (in can. 7 è <b>000–031</b> )	000 ó 015	Nessuna funzione	
			016 ó 255	Stroboscopio, da lento a veloce	
			<b>Velocità programma</b> (in can. 7 è <b>032–223</b> )	000 ó 255	Da lento a veloce
		<b>Sensibilità sonora</b> (in can. 7 è <b>224–255</b> )	000 ó 010	Nessuna funzione	
			011 ó 255	Sensibilità minima-massima	
	7	<b>Modalità</b>	000 ó 031	Nessuna funzione	
			032 ó 063	Effetto impulso 0–100%	1-4 canali devono essere attivi
			064 ó 095	Effetto impulso 100%–0	
			096 ó 127	Effetto impulso 100%–0–100%	
			128 ó 159	Transizione Auto fade	
			160 ó 191	Transizione auto snap (4 colori)	
			192 ó 223	Transizione auto snap (19 colori)	
	224 ó 255	Modalità attivazione sonora			
	8	<b>Dimmer</b>	000 ó 255	0–100%	
	9	<b>Velocità dimmer</b>	000 ó 051	Velocità dimmer impostata da display	
			052 ó 101	Modalità dimmer disattivata	
			102 ó 152	Modalità velocità dimmer 1: veloce	
			153 ó 203	Modalità velocità dimmer 2: media	
			204 ó 255	Modalità velocità dimmer 3: lenta	

4-CH	Canale	Funzione	Valore	Percentuale/Impostazione
	1	<b>Rosso</b>	000 ó 255	0–100%
	2	<b>Verde</b>	000 ó 255	0–100%
	3	<b>Blu</b>	000 ó 255	0–100%
	4	<b>Ambra</b>	000 ó 255	0–100%

**Informacje dotyczące instrukcji** Praktyczny przewodnik SlimPAR™ Q6 USB (z ang. Quick Reference Guide) (QRG) zawiera podstawowe informacje takie jak połączenie, montaż, opcje menu oraz wartości DMX. Szczegółowe informacje znajdują się w instrukcji obsługi na stronie [www.chauvetlighting.com](http://www.chauvetlighting.com).

**Oświadczenie** Informacje i specyfikacje zawarte w niniejszym dokumencie (QRG) podlegają zmianie bez powiadomienia.

**Wskazówki dotyczące bezpieczeństwa** Informacje dotyczące bezpieczeństwa zawierają ważne informacje związane z instalacją, użytkowaniem oraz konserwacją.



- Produkt nie jest przeznaczony do instalowania na stałe.
- Produkt można podłączyć TYLKO do uziemionego oraz zabezpieczonego źródła prądu.
- Zawsze należy odłączyć zasilanie przed przystąpieniem do czyszczenia lub wymiany bezpiecznika.
- NIE należy patrzeć na źródło światła, gdy produkt jest włączony.
- Należy upewnić się, czy kabel zasilający nie jest zagięty lub uszkodzony.
- Nigdy nie można wyłączać urządzenia poprzez wyciągnięcie przewodu z gniazdka.
- Należy użyć kabla bezpieczeństwa przy montażu produktu na górze.
- NIE należy pozostawiać materiału łatwopalnego w pobliżu urządzenia podczas gdy jest włączone.
- NIE należy dotykać urządzenia w czasie jego pracy, ponieważ może być gorące.



- Napięcie, do jakiego podłączane jest urządzenie musi odpowiadać temu, które zostało określone na naklejce lub tylnej części produktu.
- Produkt może być używany jedynie w pomieszczeniach! (IP20) Aby uniknąć ryzyka wystąpienia pożaru lub zwarcia, urządzenie nie należy wystawiać na działanie deszczu lub wilgoci.
- Produkt należy zawsze instalować w miejscu z odpowiednią wentylacją przynajmniej 50 cm od przyległych do niego powierzchni.
- Należy upewnić się, że kratki wentylacyjne na obudowie urządzenia nie są zablokowane.
- Nigdy nie należy podłączać urządzenia do ściemniacza lub potencjometru.
- Bezpiecznik, który jest wymieniany musi być takiego samego typu oraz wartości.
- Do przenoszenia produktu należy użyć JEDYNYE uchwyty montażowego lub uchwytów do jego przenoszenia.
- Maksymalna temperatura otoczenia to 40° C. Nie należy używać produktu w wyższych temperaturach.
- W przypadku poważnych problemów z obsługą należy natychmiast zaprzestać jego dalszego użytkowania.
- NIE należy otwierać produktu. Urządzenie nie zawiera części, które mogą być serwisowane przez użytkownika.
- Podczas, kiedy urządzenie jest nieużywane należy odłączyć je od źródła zasilania poprzez wyłączenie bezpiecznika lub wyciągnięcia wtyczki z gniazda, co wyeliminuje niepotrzebne zużycie i przedłuży żywotność urządzenia.

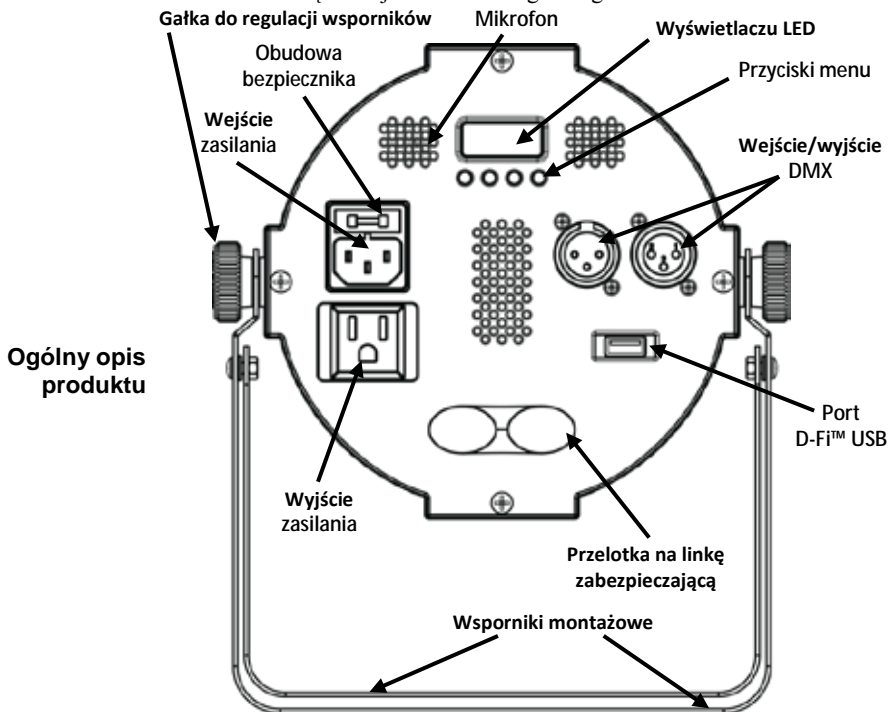
**Kontakt** Poza Stanami Zjednoczonymi, Zjednoczonym Królestwem, Irlandią, Meksykiem oraz krajami Beneluksu w celu uzyskania pomocy lub zwrotu produktu należy skontaktować się z dystrybutorem na terenie danego kraju. W celu uzyskania informacji proszę odwiedzić naszą stronę internetową [www.chauvetlighting.com](http://www.chauvetlighting.com).

**Co wchodzi w skład zestawu**

- SlimPAR™ Q6 USB
- Przewód zasilający
- Karta gwarancyjna
- Instrukcja obsługi

**Przed montażem** Należy rozpakować urządzenie SlimPAR™ Q6 USB oraz upewnić się, że wszystkie znajdujące się w opakowaniu części są w dobrym stanie. W przypadku, gdy opakowanie lub jego zawartość noszą ślady uszkodzenia, należy natychmiast poinformować o tym fakcie dostawcę, a nie firmę Chauvet.

**Opis produktu** SlimPAR™ Q6 USB to niskoprofilowa lampa typu *Par* wyposażona w czterokolorowych diody LED z funkcją sterowania na podczerwień, która zapewnia łatwe sterowanie kolorami statycznymi oraz programami automatycznymi za pomocą pilota, który sprzedawany jest oddzielnie. Bezprzewodowe sterowanie DMX dzięki zainstalowanemu portowi D-Fi™ USB. Sześć czterokolorowych diod LED dużej mocy w dużym stopniu eliminuje wielokolorowe cienie, a idealny obraz pozwala na zastosowanie urządzenia jako oświetlenia głównego.



**OSTRZEŻENIE! NIE NALEŻY** podłączać do portu USB innych urządzeń niż D-Fi™ USB. Niestosowanie się do powyższego może skutkować uszkodzeniem urządzenia.

**Moc AC** Produkt posiada automatyczne przełączanie zakresu zasilania, które pozwala na działanie produktu przy napięciu wejściowym 100-240 VAC, 50/60 Hz.

**Podłączenie produktów** W celu sprawdzenia dokładnej ilości urządzeń SlimPAR™ Q6 USB jakie mogą zostać połączone przy napięciu zasilającym 120 V lub 240 V, proszę zapoznać się z instrukcją obsługi lub etykietą znajdującą się na urządzeniu.



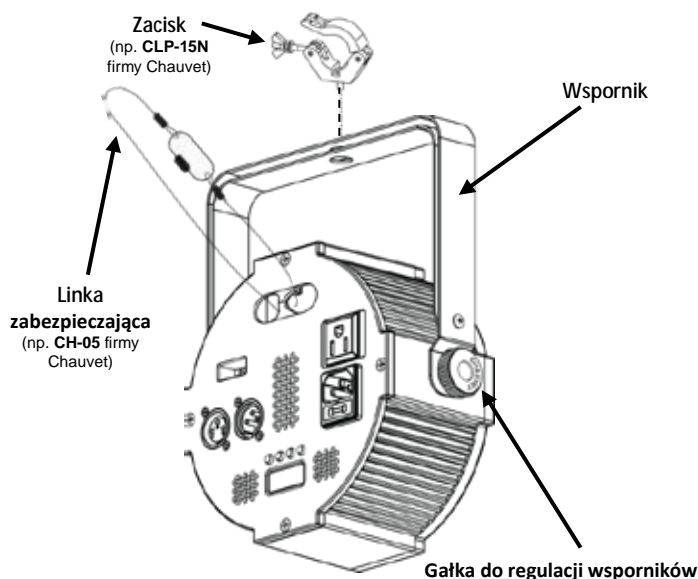
**Podczas kiedy urządzenie jest nieużywane należy odłączyć je od źródła zasilania poprzez wyłączenie bezpiecznika lub wyciągnięcia wtyczki z gniazda, co wyeliminuje niepotrzebne zużycie i przedłuży żywotność urządzenia.**

**Wymiana bezpiecznika**

1. Odłączyć produkt od zasilania.
2. Włożyć końcówkę śrubokręta z płaską końcówką do otworu zacisku bezpiecznika.
3. Wyjąć pokrywę bezpieczeństwa z obudowy.
4. Usunąć spalony bezpiecznik z zacisku z przodu pokrywy bezpieczeństwa i wymienić na nowy o dokładnie tym samym rodzaju i wartości.
5. Włożyć uchwyt bezpiecznika i ponownie włączyć zasilanie.

**Montaż** Przed zamontowaniem produktu należy zapoznać się ze [Wskazówkami Bezpieczeństwa](#).

**Rysunek montażowy**



**Opis panelu sterowania**

Przycisk	Funkcja
<MENU>	Wyjście z bieżącej opcji menu lub funkcji
<UP>	Przejdźcie w górę po liście menu oraz zwiększenie wartości numerycznej w funkcji
<DOWN>	Przejdźcie w dół po liście oraz obniżenie wartość numerycznej w funkcji
<ENTER>	Włączenie opcje menu lub ustawienie wybranej wartości



**Port D-Fi™ USB** SlimPAR™ Q6 USB może stać się bezprzewodowym nadajnikiem/odbiornikiem D-Fi™ dzięki zastosowaniu D-Fi™ USB firmy CHAUVET® DJ. Wystarczy ustawić przełącznik w D-Fi™ na kanał odbierania/nadawania, podłączyć do portu USB, a następnie ustawić żądany zestaw kanałów DMX oraz adres DMX. Dodatkowe instrukcje dotyczące podłączenia i konfiguracji produktu w celu obsługi D-Fi™ USB znajdują się w instrukcji obsługi.



**OSTRZEŻENIE! NIE NALEŻY podłączać do portu USB innych urządzeń niż D-Fi™ USB.** Niestosowanie się do powyższego może skutkować uszkodzeniem urządzenia.

Po podłączeniu, D-Fi™ USB przejmie sterowanie nad urządzeniem. Przewodowy tryb DMX, ręczne sterowanie wyświetlaczem / przyciski menu oraz IRC-6 będą nieaktywne do momentu odłączenia D-Fi™ USB.



**Hierarchia poziomów:**

1. D-Fi™ USB
2. Przewodowy tryb DMX
3. Pilot IRC-6
4. Ręczne sterowanie wyświetlaczem cyfrowym / Przyciski Menu

**Połączenie DMX** SlimPAR™ Q6 USB może współpracować z kontrolerem DMX, gdy jest podłączony za pomocą połączeń seryjnych DMX. Instrukcje dotyczące podłączenia i konfiguracji produktu w celu obsługi system DMX znajdują się w instrukcji obsługi. Jeżeli nie znają Państwo systemu DMX, proszę pobrać dokument DMX Primer znajdujący się na stronie [www.chauvetlighting.com](http://www.chauvetlighting.com).

**Adres początkowy** W celu zapewnienia pełnego dostępu do wszystkich kanałów w każdym trybie DMX najbardziej zalecanym adresem DMX jest **504**.

**Połączenie Master/Slave** The SlimPAR™ Q6 USB wykorzystuje połączenie danych DMX dla swojego trybu Master/Slave. Instrukcje dotyczące podłączenia i konfiguracji produktu w celu obsługi Master/Slave znajdują się w instrukcji obsługi.

**IRC-6 (Pilot na podczerwień)** Urządzenie SlimPAR™ Q6 USB jest w pełni kompatybilne z pilotem na podczerwień (IRC-6) produkowanym przez firmę Chauvet. Więcej informacji o sterowaniu bezprzewodowym IRC-6 oraz instrukcje znajdują się na stronie [www.chauvetlighting.com](http://www.chauvetlighting.com).

## Opcje Menu

Główny poziom	Poziomy programowania	Opis
4-CH	d001–512	4-kanałowy tryb DMX
9-CH	d001–512	9-kanałowy tryb DMX
C--	C1	(czerwony)
	C2	(zielony)
	C3	(niebieski)
	C4	(bursztynowy)
	C5	(cyjanowy)
	C6	(magenta)
	C7	(żółty)
	C8	(pomarańczowy)
	C9	(limonkowy)
	C10	(lawendowy)
	C11	(błękitny)
	C12	(wściekły róż)
	C13	(morski)
	C14	(łososiowy)
	C15	(różowy)
	C16	(pudrowy błękit)
	C17	(jasnożółty)
	C18	(brzoskwinowy)
	C19	(biały)
P-- (automatyczny)	P1	4-kolorowy program (przełączanie)
	P2	4-kolorowy program (pulsowania)
	P3	19-kolorowy program (przełączanie)
	P4	19-kolorowy program (płynna zmiana)
S--	S--1–100	Program prędkości dla P1–P4
Snd (wzbudzenie dźwiękiem)	Snd1	4-kolorowy program (wzbudzenie dźwiękiem)
	Snd2	19-kolorowy program (wzbudzenie dźwiękiem)
Sens	u-- 0–u100	Czułość reakcji na dźwięk
U--	r--	r000–100 (czerwony)
	g--	g000–100 (zielony)
	b--	b000–100 (niebieski)
	A--	A000–100 (bursztynowy)
DIM	OFF	Ustawienia szybkość ściemniacza (dimmera)
	dIM1	
	dIM2	
	dIM3	
SEr	On	Włącza lub wyłącza podczerwień
	Off	

## Wartości DMX

9-CH	Kanał	Funkcja	Wartość	Procent/Ustawienia	
	1	Czerwony	000 ó 255	0–100%	
	2	Zielony	000 ó 255	0–100%	
	3	Niebieski	000 ó 255	0–100%	
	4	Bursztynowy	000 ó 255	0–100%	
	5	Makra koloru (zastępuje Kanały 1-4)	000 ó 015	Brak funkcji	
			016 ó 255	Makra koloru	
	6	Strobowanie (gdy Kanał 7 znajduje się w zakresie <b>000–031</b> )	000 ó 015	Brak funkcji	
			016 ó 255	Strobowanie od wolnego do szybkiego	
		Prędkość programów (gdy Kanał 7 znajduje się w zakresie <b>032–223</b> )	000 ó 255	Od wolnego do szybkiego	
			Czułość na dźwięk (gdy Kanały 7 znajduje się w zakresie <b>224–255</b> )	000 ó 010	Brak funkcji
	011 ó 255	Czułość od niskiej do wysokiej			
	7	Tryb	000 ó 031	Brak funkcji	
			032 ó 063	Efekt pulsowania 0–100%	Kanały 1-4 musi być aktywny
			064 ó 095	Efekt pulsowania 100%–0	
			096 ó 127	Efekt pulsowania 100%–0–100%	
			128 ó 159	Automatyczne przejście płynnej zmiany	
			160 ó 191	Automatyczne przełączenie (snap) (4 kolory)	
			192 ó 223	Automatyczne przełączenie (snap) (19 kolory)	
			224 ó 255	Tryb włączający dźwięk	
	8	Dimmer (ściemniacz)	000 ó 255	0–100%	
	9	Prędkość dimmera (ściemniacza)	000 ó 051	Szybkość dimmera (ściemniacza) ustawiana z pozycji wyświetlacza	
			052 ó 101	Tryb prędkości dimmera wyłączony	
			102 ó 152	Tryb prędkości dimmera 1 (szybka prędkość)	
			153 ó 203	Tryb prędkości dimmera 2 (średnia prędkość)	
			204 ó 255	Tryb prędkości dimmera 3 (niska prędkość)	
4-CH	Kanał	Funkcja	Wartość	Procent/Ustawienia	
	1	Czerwony	000 ó 255	0–100%	
	2	Zielony	000 ó 255	0–100%	
	3	Niebieski	000 ó 255	0–100%	
	4	Bursztynowy	000 ó 255	0–100%	

## Over deze handleiding

De SlimPAR™ Q6 USB Beknopte Handleiding (BH) bevat basisinformatie over het product, zoals montage, menu-opties en DMX-waarden. Download de gebruikershandleiding op [www.chauvetlighting.com](http://www.chauvetlighting.com) voor meer informatie.

## Disclaimer

De informatie en specificaties in deze BH kunnen zonder voorafgaande kennisgeving worden gewijzigd.

## Veiligheidsinstructies

Deze veiligheidsinstructies bevatten belangrijke informatie over de installatie, het gebruik en het onderhoud.



- Dit product is niet bedoeld voor permanente installatie.
- Sluit dit product UITSLUITEND op een geaard en beveiligd stroomcircuit.
- Haal voor het vervangen van de zekering altijd de stekker van het product uit het stopcontact.
- KIJK NIET in de lichtbron wanneer het apparaat is ingeschakeld.
- Zorg ervoor dat het stroomsnoer niet knikt of beschadigd.
- Koppel dit product nooit los van het stopcontact door aan het snoer te trekken.
- Gebruik een veiligheidskabel wanneer het product boven lichaamshoogte wordt gemonteerd.
- GEEN brandbare materialen in de buurt van de unit tijdens gebruik.
- RAAK het product NIET AAN wanneer het in werking omdat het dan heet zijn.



- De spanning van het stopcontact waarop u dit product aansluit moet binnen het vermelde bereik op de sticker of achterkant van het product zijn.
- Het product is alleen voor gebruik binnenshuis! (IP20) Om risico op brand of elektrische schokken te voorkomen, mag dit product niet aan regen of vocht worden blootgesteld.
- Monteer dit product altijd op een plek met voldoende ventilatie, minstens 20 inch (50 cm) van de aangrenzende oppervlakken.
- Zorg ervoor dat er geen ventilatie-openingen van de behuizing van het product worden geblokkeerd.
- Sluit dit product nooit aan op een dimmer of een regelweerstand.
- Vervang de zekering met een van hetzelfde type en met dezelfde waarde.
- Gebruik UITSLUITEND de ophang-/montagebeugel of de hendels om dit product te dragen.
- De maximale omgevingstemperatuur bedraagt 40 °C. Gebruik dit product niet bij hogere temperaturen.
- Stop in het geval van ernstige operationele problemen onmiddellijk met het gebruik.
- Open het product NIET. Het bevat geen te onderhouden onderdelen.
- Om onnodige slijtage te elimineren en zijn levensduur te verlengen, gedurende perioden wanneer het product niet wordt gebruikt, moet u het product afsluiten door een aardlekschakelaar om te zetten of door het te ontkoppelen.

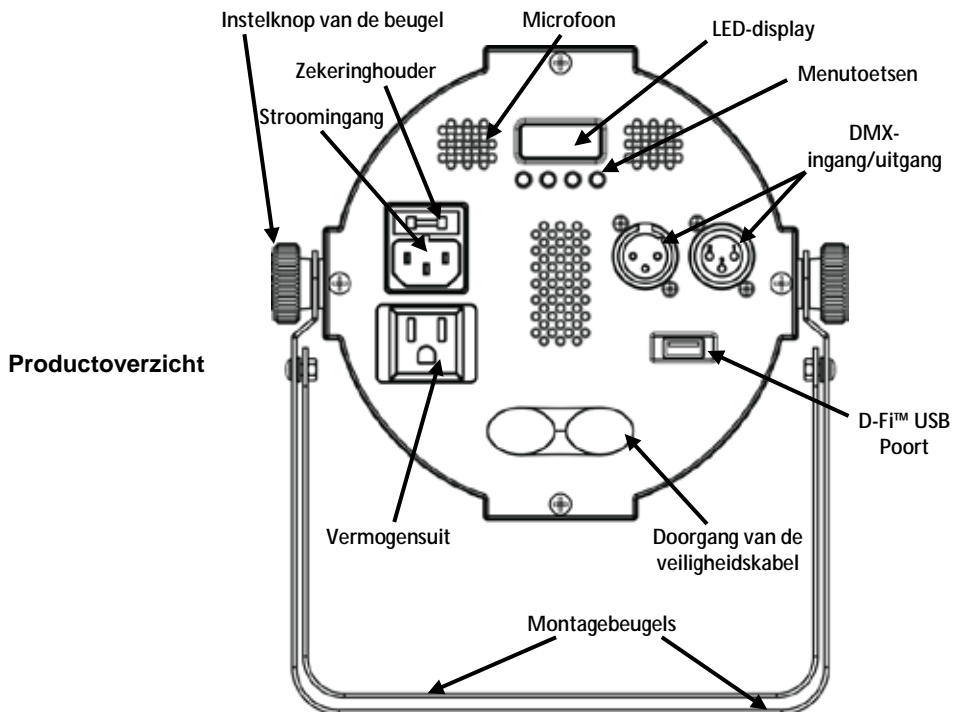
**Contact** Van buiten de VS, Verenigd Koninkrijk, Ierland, Mexico of Benelux kunt u contact opnemen met de distributeur of om ondersteuning vragen dan wel het product retourneren. Ga naar [www.chauvetlighting.com](http://www.chauvetlighting.com) voor contactinformatie.

**Wat is inbegrepen**

- SlimPAR™ Q6 USB
- Stroomsnoer
- Garantiekaart
- Beknopte handleiding

**Om te beginnen** Pak uw SlimPAR™ Q6 USB uit en zorg ervoor dat u alle onderdelen in goede staat hebt ontvangen. Als de doos of inhoud beschadigd lijkt, stel dan de vervoerder onmiddellijk op de hoogte, niet Chauvet.

**Product-beschrijving** De SlimPAR™ Q6 USB is een vierkleurige LED PAR (Parabolic Anodized Reflector) met een laag profiel en ingebouwde infraroodtechnologie die met de optionele IRC-6 afstandsbediening eenvoudig bedienbare statische kleuren en automatische programma's biedt. Draadloze DMX-bediening met een handige, ingebouwde D-Fi™ USB-poort. Zes high-powered, vierkleurige leds elimineren veelkleurige schaduwen en de soepele en zelfs uitgang maakt het perfect voor frontlichttoepassingen.



**WAARSCHUWING! NIETS anders dan een D-Fi™ USB in de USB-poort plaatsen. Dit kan het product namelijk beschadigen.**

**AC-stroom** Dit product heeft een voeding met automatisch bereik die werkt met een ingangsspanning van 100–240 VAC, 50/60 Hz.

**Power Linking** Voor het maximale aantal SlimPAR™ Q6 USB-producten die via power link kunnen worden gekoppeld bij elke spanning, ziet u de gebruikershandleiding of de sticker op het product.



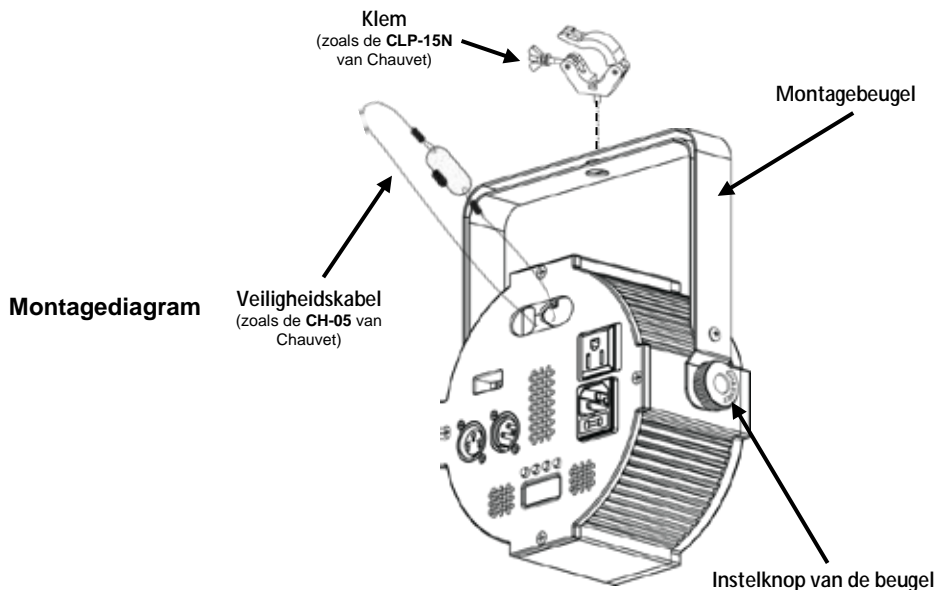
**Om onnodige slijtage te elimineren en zijn levensduur te verlengen, gedurende perioden wanneer het product niet wordt gebruikt, moet u het product afsluiten door een aardlekschakelaar om te zetten of door het te ontkoppelen.**

**Vervangen van de zekering**

1. Ontkoppel het apparaat van de stroom.
2. Wig de punt van een platte schroevendraaier in de sleuf van de zekeringhouder.
3. Druk de beveiligingskap uit de behuizing.
4. Verwijder de doorgebrande zekering vanaf de clip aan de voorkant van de veiligheidsafdekking en vervang deze door een zekering van exact hetzelfde type.
5. Plaats de zekeringhouder terug en steek de stekker er weer in.

## Montage

Lees alvorens dit product te monteren alle [Veiligheidsinstructies](#). Controleer of de montageklem het gewicht van het product kan dragen. Ga voor onze Chauvet-serie montageklemmen naar [www.chauvetlighting.com/cables-clamps-main.html](http://www.chauvetlighting.com/cables-clamps-main.html).



Beschrijving bedieningspaneel	Toets	Functie
	<MENU>	Sluit het huidige menu of functie af
	<UP>	Navigeert omhoog via het menu of verhoogt de numerieke waarde wanneer in een functie
	<DOWN>	Navigeert omlaag via het menu of verlaagt de numerieke waarde wanneer in een functie
	<ENTER>	Activeert het huidige getoonde menu of plaatst de huidige geselecteerde waarde in de geselecteerde functie

**D-Fi™ USB-connectiviteit** De SlimPAR™ Q6 USB kan door middel van de D-Fi™ USB van CHAUVET® DJ een draadloze D-Fi™ zender/ontvanger worden. Stel simpelweg de DIP-schakelaar van het D-Fi™ zend-/ontvangstkanaal in, plaats het in de USB-poort en stel de DMX-persoonlijkheid en het DMX-adres van het product in. Verdere instructies voor het aansluiten en configureren van dit product voor D-Fi™ USB-bediening staan in de gebruikershandleiding.



**WAARSCHUWING! NIETS anders dan een D-Fi™ USB in de USB-poort plaatsen. Dit kan het product namelijk beschadigen.**

Nadat het is aangesloten zal de D-Fi™ USB het product overnemen. Bedrade DMX, handmatige DMX-bediening/menuknoppen en IRC zijn niet beschikbaar totdat u de D-Fi™ USB afkoppelt. De prioriteitsniveaus zijn:



1. D-Fi™ USB
2. Bedrade DMX
3. IRC-6 afstandsbediening
4. Handmatige digitale display/menuknoppen

**DMX-koppeling** De SlimPAR™ Q6 USB kan met een DMX-regelaar werken, indien gekoppeld door seriële DMX-verbindingen. Instructies voor het aansluiten en configureren van dit product voor DMX-bediening staan in de gebruikershandleiding. Als u niet bekend bent met DMX, download dan de DMX-primer op [www.chauvetlighting.com](http://www.chauvetlighting.com).

**Startadres** Om volledige toegang tot alle kanalen in elke DMX-modus te garanderen is het hoogste aanbevolen DMX-adres voor dit product **504**.

**Master/slave-verbinding** De SlimPAR™ Q6 USB maakt gebruik van de DMX-gegevensverbinding voor haar Master-/Slave-modus. Instructies voor het aansluiten en configureren van dit product voor DMX-bediening staan in de gebruikershandleiding.

**IRC-6 Infrarood Remote Control** De SlimPAR™ Q6 USB is compatibel met de IRC-6 infrarood afstandsbediening van CHAUVET® DJ Ga voor meer informatie over de IRC-6 of downloadinstructies naar [www.chauvetlighting.com](http://www.chauvetlighting.com).

## Menu opties

Belangrijkste niveau	Programmeerniveaus	Beschrijving
<b>4-CH</b>	<b>d001–512</b>	4-kanaals DMX-modus
<b>9-CH</b>	<b>d001–512</b>	9-kanaals DMX-modus
<b>C--</b>	<b>C1</b> (rood)	Statische kleur
	<b>C2</b> (groen)	
	<b>C3</b> (blauw)	
	<b>C4</b> (amber)	
	<b>C5</b> (cyaan)	
	<b>C6</b> (magenta)	
	<b>C7</b> (geel)	
	<b>C8</b> (oranje)	
	<b>C9</b> (limoen)	
	<b>C10</b> (lavendel)	
	<b>C11</b> (hemelblauw)	
	<b>C12</b> (warm roze)	
	<b>C13</b> (zeeschuimgroen)	
	<b>C14</b> (zalmroze)	
	<b>C15</b> (roze)	
	<b>C16</b> (poederblauw)	
	<b>C17</b> (helder geel)	
	<b>C18</b> (perzik)	
	<b>C19</b> (wit)	
<b>P--</b> (automatisch)	<b>P1</b>	4-kleurenprogramma (snap)
	<b>P2</b>	4-kleurenprogramma (pulseffect)
	<b>P3</b>	19-kleurenprogramma (snap)
	<b>P4</b>	19-kleurenprogramma (fading)
<b>S--</b>	<b>S--1–100</b>	Programmasnelheid voor P1–P4
<b>Snd</b> (geluidsactief)	<b>Snd1</b>	4-kleurenprogramma (geluidsactief)
	<b>Snd2</b>	19-kleurenprogramma (geluidsactief)
<b>SenS</b>	<b>u--0–u100</b>	Geluidsgevoeligheid
<b>U--</b>	<b>r--</b>   <b>r000–100</b> (rood)	Aangepaste statische kleuren Combineer rood, groen, blauw en amber
	<b>g--</b>   <b>g000–100</b> (groen)	
	<b>b--</b>   <b>b000–100</b> (blauw)	
	<b>A--</b>   <b>A000–100</b> (amber)	
<b>dIM</b>	<b>OFF</b>	Instellingen dimmersnelheid
	<b>dIM1</b>	
	<b>dIM2</b>	
	<b>dIM3</b>	
<b>SEr</b>	<b>On</b>	Schakelt infrarood in of uit
	<b>Off</b>	



## DMX-waarden

9-CH	Kanaal	Functie	Waarde	Percentage/instelling	
	1	Rood	000 ó 255	0–100%	
	2	Groen	000 ó 255	0–100%	
	3	Blauw	000 ó 255	0–100%	
	4	Amber	000 ó 255	0–100%	
	5	Kleurenmacro's (overschrijft K 1-4)	000 ó 015	Geen functie	
			016 ó 255	Kleurenmacro's	
	6	Stroboscoop (wanneer K 7 000–031 is)	000 ó 015	Geen functie	
			016 ó 255	langzaam tot snel-stroboscoop	
		Programmasnelheid (wanneer K 7 032–223 is)	000 ó 255	Lage tot hoge snelheid	
		Geluidsgevoelig- heid (wanneer K 7 224–255 is)	000 ó 010	Geen functie	
			011 ó 255	Lage tot hoge gevoeligheid	
	7	Modus	000 ó 031	Geen functie	
			032 ó 063	Pulseffect 0–100%	Kanalen 1-4 moet actief zijn
			064 ó 095	Pulseffect 100%–0	
			096 ó 127	Pulseffect 100%–0–100%	
			128 ó 159	Automatische fade-overgang	
			160 ó 191	Automatische snap-overgang (4 kleuren)	
			192 ó 223	Automatische snap-overgang (19 kleuren)	
	224 ó 255	Geluidstriggermodus			
	8	Dimmer	000 ó 255	0–100%	
	9	Dimmersnelheid	000 ó 051	Dimmersnelheid ingesteld vanaf het display	
			052 ó 101	Dimmer snelheidsmodus uit	
			102 ó 152	Dimmer snelheidsmodus 1 snel	
			153 ó 203	Dimmer snelheidsmodus 2 middelhoog	
			204 ó 255	Dimmer snelheidsmodus 3 langzaam	

4-CH	Kanaal	Functie	Waarde	Percentage/instelling
	1	Rood	000 ó 255	0–100%
	2	Groen	000 ó 255	0–100%
	3	Blauw	000 ó 255	0–100%
	4	Amber	000 ó 255	0–100%

**О данном руководстве** Краткое руководство (QRG) по SlimPAR™ Q6 USB содержит базовую информацию об устройстве, включая вопросы монтажа, настроек меню и значений DMX. Загрузите Руководство пользователя на сайте [www.chauvetlighting.com](http://www.chauvetlighting.com).

**Правовая оговорка** Информация и спецификации, приведенные в этом руководстве, могут меняться без уведомления.

**Замечания по безопасности** Настоящие Замечания по безопасности содержат важную информацию о монтаже, эксплуатации и техническом обслуживании.



- Это устройство не предназначено для стационарного монтажа.
- Подключать это устройство можно ТОЛЬКО к заземленному и защищенному контуру.
- Всегда отключайте устройство от питания перед очисткой или заменой предохранителя.
- НЕ смотрите на источник света, когда устройство включено.
- Убедитесь, что провод электропитания не перегнут и не поврежден.
- Не отключайте это изделие от питания за шнур питания.
- При монтаже этого изделия сверху пользуйтесь предохранительным тросом.
- НЕ допускайте размещения рядом с устройством воспламеняющихся материалов.
- НЕ прикасайтесь к корпусу устройства во время его работы, поскольку он нагревается.



- Напряжение розетки, к которой подключается это устройство, должно находиться в диапазоне, указанном на наклейке на задней панели устройства.
- Данное устройство предназначено только для использования в помещениях (IP 20)! Чтобы уменьшить риск возгорания и поражения электрическим током, не подвергайте устройство воздействию дождя или влаги.
- Монтаж устройства должен выполняться только при наличии достаточной вентиляции на расстоянии не менее 20 дюймов (50 см) от соседних поверхностей.
- Убедитесь, что на корпусе устройства нет заблокированных отверстий.
- Никогда не подключайте это устройство к регулятору яркости или реостату.
- Заменяйте предохранитель на устройство того же типа и номинала.
- Для перемещения этого устройства пользуйтесь ТОЛЬКО подвесным/монтажным кронштейном или ручками.
- Максимальная температура окружающей среды составляет 104 °F (40 °C). Не допускайте работы этого устройства при высокой температуре.
- В случае серьезного нарушения в работе устройства немедленно прекратите его использование.
- НЕ открывайте это устройство. Оно не содержит деталей, обслуживаемых пользователем.
- Во избежание ненужного износа и для продления срока службы, неиспользуемое устройство следует полностью отключить с помощью выключателя или путем извлечения вилки из розетки.

**Контакт** За пределами США, Великобритании, Ирландии, Мексики и стран Бенилюкса по вопросам поддержки или возврата устройства обращайтесь к своему дистрибьютору. Контактная информация приведена на сайте [www.chauvetlighting.com](http://www.chauvetlighting.com).

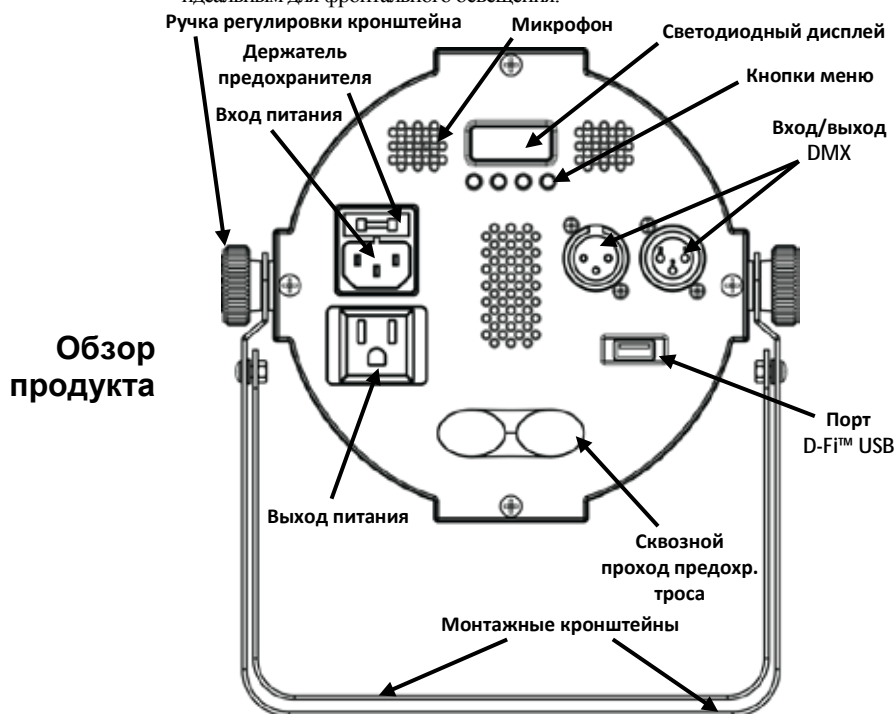
**Комплект поставки**  
**Начало работы**  
**Описание продукта**

- SlimPAR™ Q6 USB
- Шнур питания

- Гарантийная карта
- Краткое руководство

Распакуйте устройство SlimPAR™ Q6 USB и проверьте исправное состояние всех полученных деталей. Если коробка или ее содержимое имеют признаки повреждения, немедленно сообщите об этом не Chauvet, а перевозчику.

SlimPAR™ Q6 USB – это низкопрофильный параболический прожектор с четырехцветными светодиодами и встроенной инфракрасной технологией, которая предлагает простое управление статическими цветами и автоматические программы с помощью опционального пульта дистанционного управления IRC-6. Возможно беспроводное DMX-управление с помощью удобного встроенного порта D-Fi™ USB. 6 мощных четырехцветных светодиодов практически устраняют многоцветные тени, а гладкий и ровный выход делает устройство идеальным для фронтального освещения.



**ПРЕДУПРЕЖДЕНИЕ!** НЕ вставляйте в USB-порт ничего, кроме D-Fi™ USB. В противном случае возможно повреждение устройства.

**Питание переменного тока** Это устройство имеет функцию автоматического выбора диапазона электропитания и может работать со входным напряжением в диапазоне 100-240 В пер. т, 50/60 Гц.



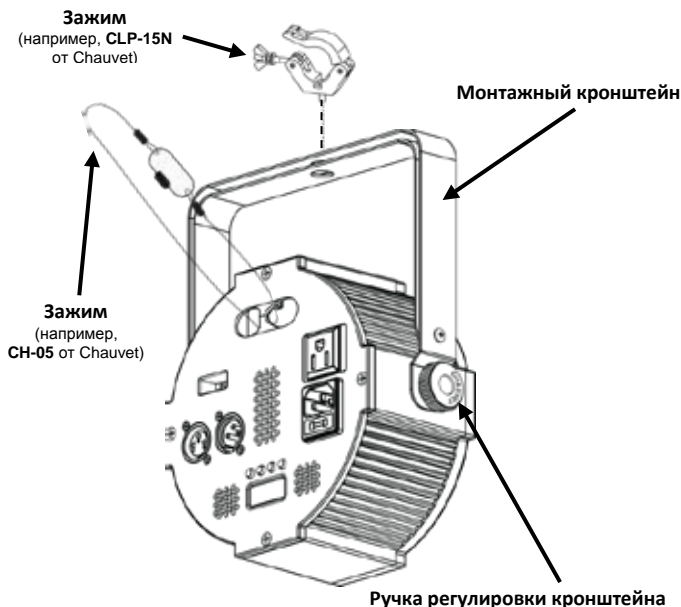
Во избежание ненужного износа и для продления срока службы неиспользуемое устройство следует полностью отключить с помощью выключателя или путем извлечения вилки из розетки.

**Подключение питания** Информацию о максимальном количестве устройств SlimPAR™ Q6 USB, которые можно подключить при соответствующем напряжении, см. в Руководстве пользователя или на стикере на устройстве.

- Замена предохранителя**
1. Отключите устройство от питания.
  2. Вставьте кончик отвертки с плоской головкой в отверстие держателя предохранителя.
  3. Извлеките предохранительный колпачок из корпуса.
  4. Извлеките перегоревший предохранитель из зажима спереди предохранительного колпачка и замените его на предохранитель того же типа и номинала.
  5. Повторно вставьте держатель предохранителя и снова подключите питание.

**Монтаж** Перед монтажом этого устройства прочитайте [Замечания по безопасности](#). Убедитесь, что монтажный зажим может удерживать массу устройства. Для получения информации о линейке монтажных зажимов Chauvet перейдите по ссылке [www.chauvetlighting.com/cables-clamps-main.html](http://www.chauvetlighting.com/cables-clamps-main.html).

### Схема монтажа устройства



Описание панели управления	Кнопка	Функция
	<MENU>	Выход из текущего меню или функции
	<UP>	Перемещение вверх по списку меню и увеличение числового значения при работе
	<DOWN>	Перемещение вниз по списку меню и уменьшение числового значения при работе
	<ENTER>	Текущее отображаемое меню или настройка текущего выбранного значения в выбранной функции

**Связь с помощью D-Fi™ USB** Устройство SlimPAR™ Q6 USB может стать беспроводным приемником/передатчиком D-Fi™ с помощью D-Fi™ USB от CHAUVET® DJ. Просто настройте канал приема/передачи двухпозиционного переключателя D-Fi™, вставьте его в USB-порт, а затем настройте профиль DMX и адрес DMX устройства. Дополнительные инструкции по подключению и настройке этого продукта для работы с D-Fi™ USB приведены в Руководстве пользователя.



**ПРЕДУПРЕЖДЕНИЕ!** НЕ вставляйте в USB-порт ничего, кроме D-Fi™ USB. В противном случае возможно повреждение устройства.



Вставленное устройство D-Fi™ USB принимает управление продуктом на себя. Проводной режим DMX, кнопки ручного управления дисплеем/меню и ИК-пульт будут недоступны до тех пор, пока устройство D-Fi™ USB не будет отсоединено. Уровни приоритета:

1. D-Fi™ USB
2. Проводной режим DMX
3. Пульт дистанционного управления IRC-6
4. Кнопки ручного управления цифровым дисплеем/меню

**Связь по DMX** Устройство SlimPAR™ Q6 USB может работать с контроллером DMX при подключении с помощью последовательных соединений DMX. Инструкции по подключению и настройке этого устройства в режиме DMX приведены в Руководстве пользователя. Если вы не знакомы с DMX, загрузите вводное руководство DMX Primer на сайте [www.chauvetlighting.com](http://www.chauvetlighting.com).

**Начальный адрес** Для обеспечения полного доступа ко всем каналам в каждом из режимов DMX максимальный рекомендуемый адрес DMX – 504.

**Подключение Master/Slave** Устройство SlimPAR™ Q6 USB использует соединение передачи данных DMX для режима Master/Slave. Инструкции по подключению и настройке этого устройства в режиме Master/Slave приведены в Руководстве пользователя.

**ИК-пульт дистанционного управления IRC-6** Устройство SlimPAR™ Q6 USB полностью совместимо с инфракрасным пультом дистанционного управления IRC-6 от CHAUVET® DJ. Для получения дополнительной информации об IRC-6 или загрузки инструкций посетите сайт [www.chauvetlighting.com](http://www.chauvetlighting.com).

## Настройки меню

Главный уровень	Уровни программирования	Описание
<b>4-CH</b>	<b>d001–512</b>	4-канальный режим DMX
<b>9-CH</b>	<b>d001–512</b>	9-канальный режим DMX
<b>C--</b>	<b>C1</b>	(красный)
	<b>C2</b>	(зеленый)
	<b>C3</b>	(синий)
	<b>C4</b>	(янтарный)
	<b>C5</b>	(циановый)
	<b>C6</b>	(маджента)
	<b>C7</b>	(желтый)
	<b>C8</b>	(оранжевый)
	<b>C9</b>	(лайм)
	<b>C10</b>	(лаванда)
	<b>C11</b>	(небесный)
	<b>C12</b>	(ярко-розовый)
	<b>C13</b>	(зеленый «морская пена»)
	<b>C14</b>	(оранжево-розовый)
	<b>C15</b>	(розовый)
	<b>C16</b>	(зеленовато-голубой)
	<b>C17</b>	(ярко-желтый)
	<b>C18</b>	(персиковый)
	<b>C19</b>	(белый)
<b>P--</b> (автоматический)	<b>P1</b>	4-цветная программа (снимок)
	<b>P2</b>	4-цветная программа (импульсный)
	<b>P3</b>	19-цветная программа (снимок)
	<b>P4</b>	19-цветная программа (затухание)
<b>S--</b>	<b>S--1–100</b>	Скорость программы для P1-P4
<b>Snd</b> (звуковая активация)	<b>Snd1</b>	4-цветная программа (звуковая активация)
	<b>Snd2</b>	19-цветная программа (звуковая активация)
<b>SenS</b>	<b>u--0–u100</b>	Чувствительность к звуку
<b>U--</b>	<b>г--</b>	<b>r000–100</b> (красный)
	<b>g--</b>	<b>g000–100</b> (зеленый)
	<b>b--</b>	<b>b000–100</b> (синий)
	<b>A--</b>	<b>A000–100</b> (янтарный)
<b>dIM</b>	<b>OFF</b>	
	<b>dIM1</b>	
	<b>dIM2</b>	
	<b>dIM3</b>	
<b>SEr</b>	<b>On</b>	Включение или выключение ИК
	<b>Off</b>	

## Значения DMX

9-CH	Канал	Функция	Значение	Процент/установка	
	1	Красный	000 ó 255	0–100%	
	2	Зеленый	000 ó 255	0–100%	
	3	Синий	000 ó 255	0–100%	
	4	Янтарный	000 ó 255	0–100%	
	5	Цветовые макросы (отмена канала 1-4)	000 ó 015	Нет действия	
			016 ó 255	Цветовые макросы	
	6	Стробоскоп (при (когда канала 7 – 000–031))	000 ó 015	Нет действия	
			016 ó 255	Стробоскопический эффект (низкая-высокая скорость)	
		Скорость программы (когда канала 7 – 032–223)	000 ó 255	Медленно-быстро	
		Чувствительность к звуку (когда канала 7 – 224–255)	000 ó 010	Нет действия	
	011 ó 255		Низкая-высокая чувствительность		
	7	Режим	000 ó 031	Нет действия	
			032 ó 063	Импульсный эффект 0–100%	Каналы 1-4 должен быть активным
			064 ó 095	Импульсный эффект 100–0%	
			096 ó 127	Импульсный эффект 100–0–100%	
			128 ó 159	Автозатухание	
			160 ó 191	Автопереход снимка (4 цвета)	
			192 ó 223	Автопереход снимка (19 цветов)	
			224 ó 255	Режим звуковой активации	
	8	Регулятор яркости	000 ó 255	0–100%	
	9	Скорость диммера	000 ó 051	Настройка скорости диммера с дисплея	
			052 ó 101	Режим скорости диммера выкл	
			102 ó 152	Режим скорости диммера 1 (высокая скорость)	
			153 ó 203	Режим скорости диммера 2 (средняя скорость)	
			204 ó 255	Режим скорости диммера 3 (низкая скорость)	
4-CH	Канал	Функция	Значение	Процент/установка	
	1	Красный	000 ó 255	0–100%	
	2	Зеленый	000 ó 255	0–100%	
	3	Синий	000 ó 255	0–100%	
	4	Янтарный	000 ó 255	0–100%	

**Contact Us** **WORLD HEADQUARTERS - Chauvet****General Information**

Address: 5200 NW 108th Avenue  
Sunrise, FL 33351  
Voice: (954) 577-4455  
Fax: (954) 929-5560  
Toll free: (800) 762-1084

**Technical Support**

Voice: (954) 577-4455 (Press 4)  
Fax: (954) 756-8015  
Email: [tech@chauvetlighting.com](mailto:tech@chauvetlighting.com)

**World Wide Web**

[www.chauvetlighting.com](http://www.chauvetlighting.com)

**UNITED KINGDOM AND IRELAND - Chauvet Europe Ltd.****General Information**

Address: Unit 1C  
Brookhill Road Industrial Estate  
Pinxton, Nottingham, UK  
NG16 6NT  
Voice: +44 (0)1773 511115  
Fax: +44 (0)1773 511110

**Technical Support**

Email: [uktech@chauvetlighting.com](mailto:uktech@chauvetlighting.com)

**World Wide Web**

[www.chauvetlighting.co.uk](http://www.chauvetlighting.co.uk)

**MEXICO - Chauvet Mexico****General Information**

Address: Av. Santa Ana 30  
Parque Industrial Lerma  
Lerma, Mexico C.P. 52000  
Voice: +52 (728) 285-5000

**Technical Support**

Email: [servicio@chauvet.com.mx](mailto:servicio@chauvet.com.mx)

**World Wide Web** [www.chauvet.com.mx](http://www.chauvet.com.mx)

**CHAUVET EUROPE - Chauvet Europe BVBA****General Information**

Address: Stokstraat 18  
9770 Kruishoutem  
Belgium  
Voice: +32 9 388 93 97

**Technical Support**

Email: [Eutech@chauvetlighting.eu](mailto:Eutech@chauvetlighting.eu)

**World Wide Web**

[www.chauvetlighting.eu](http://www.chauvetlighting.eu)

Outside the U.S., United Kingdom, Ireland, Mexico, or Benelux, contact the dealer of record. Follow their instructions to request support or to return a product. Visit our website for contact details.

SlimPAR™ Q6 USB QRG Rev. 1 ML9

© Copyright 2015 Chauvet

All rights reserved

Printed in the P. R. C.

