

Removing the Microphone Handle

1. Unscrew and remove the battery cover.
2. Unscrew the grille and carefully remove it so that it does not scrape against the microphone assembly underneath.
3. Remove the lock ring using the same procedure as removing the grille.
4. Slide the cover off the microphone.

Retrait du corps du microphone

1. Dévisser et déposer le couvercle d'accu.
2. Dévisser la grille et la déposer avec précaution afin qu'elle ne raye pas le microphone en dessous.
3. Retirer la bague de verrouillage en suivant la même procédure que lors de la dépose de la grille.
4. Sortir le couvercle du microphone en le faisant glisser.

Ausbau des Mikrofongriffs

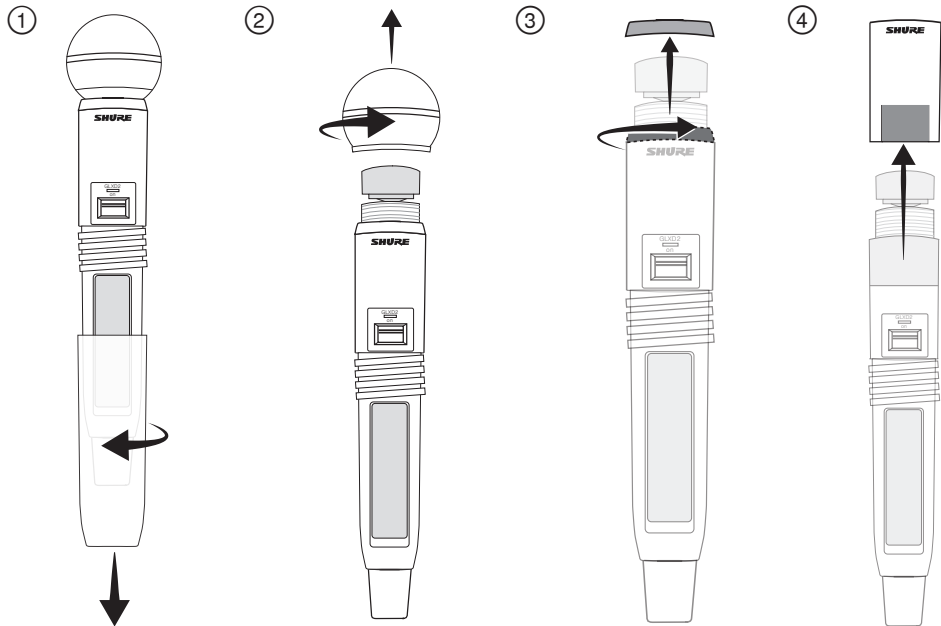
1. Die Akkufachabdeckung abschrauben und entfernen.
2. Den Grill abschrauben und vorsichtig abnehmen, damit er nicht das darunter befindliche Mikrofon zerkratzt.
3. Den Verriegelungsring auf dieselbe Weise wie den Grill abmontieren.
4. Die Abdeckung vom Mikrofon abziehen.

Retiro del mango del micrófono

1. Destornille y quite la cubierta de la batería.
2. Destornille la rejilla y retírela con cuidado de modo que no raspe la parte del micrófono que queda debajo.
3. Quite el anillo de traba usando el mismo procedimiento que para retirar la rejilla.
4. Deslice la cubierta sacándola del micrófono.

Rimozione dell'impugnatura del microfono

1. Svitare e rimuovere il coperchio del vano delle pile.
2. Svitare la griglia e rimuovetela prestando attenzione a non farla sfregare contro il sottostante gruppo microfono.
3. Rimuovete l'anello di bloccaggio con la stessa procedura adottata per la griglia.
4. Estraete il coperchio del microfono.



Remoção da Haste do Microfone

1. Desparafuse e remova a tampa da bateria.
2. Desparafuse a grade e remova-a com cuidado para que não raspe na parte inferior do conjunto do microfone.
3. Remova o anel de travamento usando o mesmo procedimento para remover a grade.
4. Deslize a tampa para fora do microfone.

Снятие ручки микрофона

1. Отвинтите и снимите крышку батарейки.
2. Отвинтите сетку и осторожно снимите ее, не поцарапав при этом микрофон.
3. Таким же способом снимите запорное кольцо.
4. Снимите с микрофона крышку.

Microfoonhandgreep verwijderen

1. Schroef de batterijafdekking los en verwijder deze.
2. Schroef de grille los en verwijder de grille voorzichtig zodat deze de microfoonconstructie eronder niet bekrast.
3. Verwijder de borgring waarbij u van dezelfde procedure gebruikmaakt als bij het verwijderen van de grille.
4. Schuif de afdekking van de microfoon.

マイクロホン ハンドルの取り外し

1. 電池カバーのネジを外してカバーを取ります。
2. グリルのねじを外し、下にあるマイクロホン アセンブリをこすらないように、グリルを慎重に外します。
3. グリルを外すときと同じ手順に従って、ロックリングを外します。
4. カバーをスライドさせてマイクロホンから外します。

마이크 핸들 제거

1. 건전지 커버의 나사를 풀러 벗깁니다.
2. 그리ルの 나사를 돌려서 풀고 아래쪽의 마이크 어셈블리를 긁히게 하지 않도록 조심스럽게 빼냅니다.
3. 그리 제거 때와 동일한 절차에 따라 잠금 링을 제거합니다.
4. 커버를 마이크 밖으로 밀어 빼냅니다.

取下话筒手柄

1. 拧下螺钉并取下电池的盖板。
2. 拧下网罩并小心取下，以防刮伤下面的话筒组件。
3. 按照与取下网罩时相同的步骤取下锁环。
4. 将盖板从话筒上滑出。

取下话筒手柄

1. 拧下螺钉并取下电池的盖板。
2. 拧下网罩并小心取下，以防刮伤下面的话筒组件。
3. 按照与取下网罩时相同的步骤取下锁环。
4. 将盖板从话筒上滑出。

Melepas Gagang Mikrofon

1. Lepas sekrup dan lepas penutup baterai.
2. Buka sekrup kisi dan lepaskan dengan hati-hati agar tidak menggores rakitan mikrofon di bawahnya.
3. Lepaskan cincin pengunci dengan prosedur yang sama seperti saat melepaskan kisi.
4. Geser penutup pada mikrofon.



Installing the Custom Handle

1. Slide the new cover onto the top end of the microphone.
2. Carefully slide the lock ring over the microphone assembly and tighten clockwise.
3. Gently guide the grille over the microphone assembly and tighten clockwise.
4. Install the new battery cover on the microphone and rotate clockwise to tighten.

Mise en place du corps personnalisé

1. Glisser le couvercle neuf sur l'extrémité supérieure du microphone.
2. Glisser la bague de verrouillage avec précaution par-dessus le microphone et la serrer en la tournant vers la droite.
3. Enfiler doucement la grille par-dessus le microphone et la serrer en la tournant vers la droite.
4. Installer le couvercle d'accu neuf sur le microphone et le tourner vers la droite pour le serrer.

Einbau des Spezialgriffs

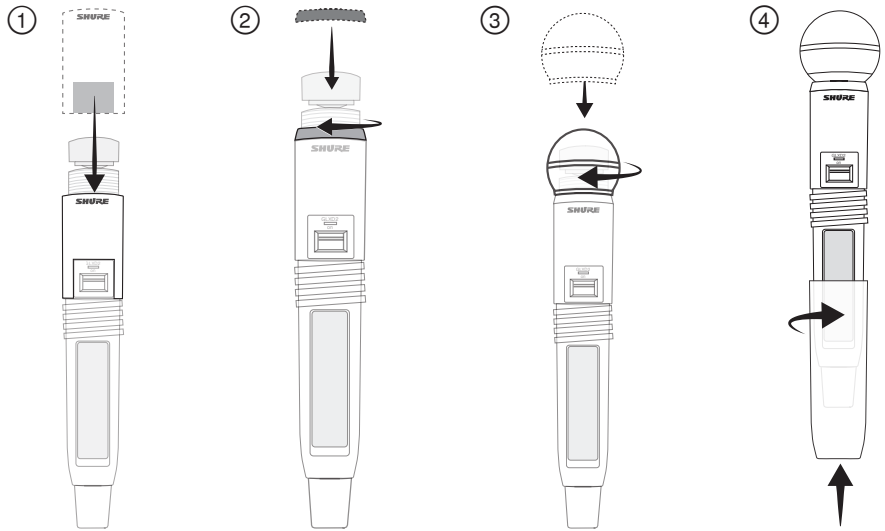
1. Die neue Abdeckung auf das obere Ende des Mikrofons schieben.
2. Den Verriegelungsring vorsichtig über das Mikrofon schieben und nach rechts festziehen.
3. Den Grill behutsam über das Mikrofon schieben und nach rechts festziehen.
4. Die neue Batteriefachabdeckung am Mikrofon anbringen und durch Drehen nach rechts festziehen.

Instalación del mango especial

1. Deslice la nueva cubierta en la parte superior del micrófono.
2. Deslice con mucho cuidado el anillo de traba sobre el conjunto de micrófono y apriételo en sentido horario.
3. Guíe suavemente la rejilla sobre el conjunto de micrófono y apriétela en sentido horario.
4. Instale la nueva tapa de batería en el micrófono y gírela en sentido horario para apretarla.

Installazione dell'impugnatura personalizzata

1. Inserite il nuovo coperchio sull'estremità superiore del microfono.
2. Fate scorrere con cautela l'anello di bloccaggio sul gruppo microfono e serrate in senso orario.
3. Instradate delicatamente la griglia sul gruppo microfono e serrate in senso orario.
4. Installate il nuovo coperchio della batteria sul microfono e ruotatelo in senso orario per serrarlo.



Instalação da Haste Personalizada

1. Deslize a nova tampa na extremidade superior do microfone.
2. Deslize o anel de travamento com cuidado sobre o conjunto do microfone e aperte no sentido horário.
3. Guie delicadamente a grade sobre o conjunto do microfone e aperte no sentido horário.
4. Instale a nova tampa da bateria no microfone e gire no sentido horário para apertar.

Установка специальной ручки

1. Надвиньте новую крышку на верхний конец микрофона.
2. Аккуратно наденьте на микрофон запорное кольцо и затяните, вращая по часовой стрелке.
3. Осторожно наденьте на микрофон сетку и затяните, вращая по часовой стрелке.
4. Установите на микрофон новую крышку батарейки и затяните, вращая по часовой стрелке.

Aangepaste handgreep monteren

1. Schuif de nieuwe afdekking op het bovenste uiteinde van de microfoon.
2. Schuif de borgring voorzichtig om de microfoon en draai de ring rechtsom om deze vast te zetten.
3. Schuif de grille voorzichtig over de microfoon en draai de ring rechtsom om deze vast te zetten.
4. Monteer de nieuwe batterijafdekking op de microfoon en draai de afdekking rechtsom om deze vast te zetten.

맞춤 핸들 설치

1. 새 커버를 마이크 상단 끝에 밀어서 끼웁니다.
2. 마이크 어셈블리 위에서 잠금 링을 조심스럽게 밀고 시계 방향으로 조입니다.
3. 마이크 어셈블리 위에 그릴을 천천히 끼워 맞추고 시계 방향으로 조입니다.
4. 마이크에 새 건전지 커버를 설치하고 시계 방향으로 돌려 조입니다.

カスタム ハンドルの取り付け

1. 新しいカバーをマイクロホンの上端にスライドさせます。
2. マイクロホン アセンブリの上でロックリングを慎重にスライドさせ、時計方向に回して締めます。
3. マイクロホン アセンブリの上にグリルをそっと重ね、時計方向に回して締めます。
4. 新しい電池カバーをマイクロホンに取り付け、時計方向に回して締めます。

安装定制手柄

1. 将新的盖板滑入话筒的顶端。
2. 将锁环小心地安装在话筒组件上，顺时针拧紧。
3. 将网罩小心地安装在话筒组件上，顺时针拧紧。
4. 将新的电池盖安装在话筒上，顺时针拧紧。

安装自订手柄

1. 将新的盖板滑入话筒的顶端。
2. 将锁环小心地安装在话筒组件上，顺时针拧紧。
3. 将网罩小心地安装在话筒组件上，顺时针拧紧。
4. 将新的电池盖安装在话筒上，顺时针拧紧。

Memasang Gagang Kustom

1. Geser penutup baru di ujung atas mikrofon.
2. Geser perlahan cincin pengunci pada rakitan mikrofon dan kencangkan dengan memutarinya searah jarum jam.
3. Perlahan pandu kisi pada rakitan mikrofon dan kencangkan dengan memutarinya searah jarum jam.
4. Pasang penutup baterai baru pada mikrofon dan putar searah jarum jam untuk mengencangkan.

SHURE
LEGENDARY
PERFORMANCE™

United States, Canada, Latin
America, Caribbean:
Shure Incorporated
5800 West Touhy Avenue
Niles, IL 60714-4608 USA
Phone: 847-600-2000
Fax: 847-600-1212 (USA)
Email: info@shure.com

Europe, Middle East, Africa:
Shure Europe GmbH
Jakob-Dieffenbacher-Str. 12,
75031 Eppingen, Germany

Phone: 49-7262-92490
Fax: 49-7262-9249114
Email: info@shure.de

Asia, Pacific:
Shure Asia Limited
22/F, 625 King's Road
North Point, Island East
Hong Kong

Phone: 852-2893-4290
Fax: 852-2893-4055
Email: info@shure.com.hk

PT. GOSHEN SWARA INDONESIA
Kompleks Harco Mangga Dua Blok L No. 35 Jakarta Pusat

I.16.GS131.00501.0211